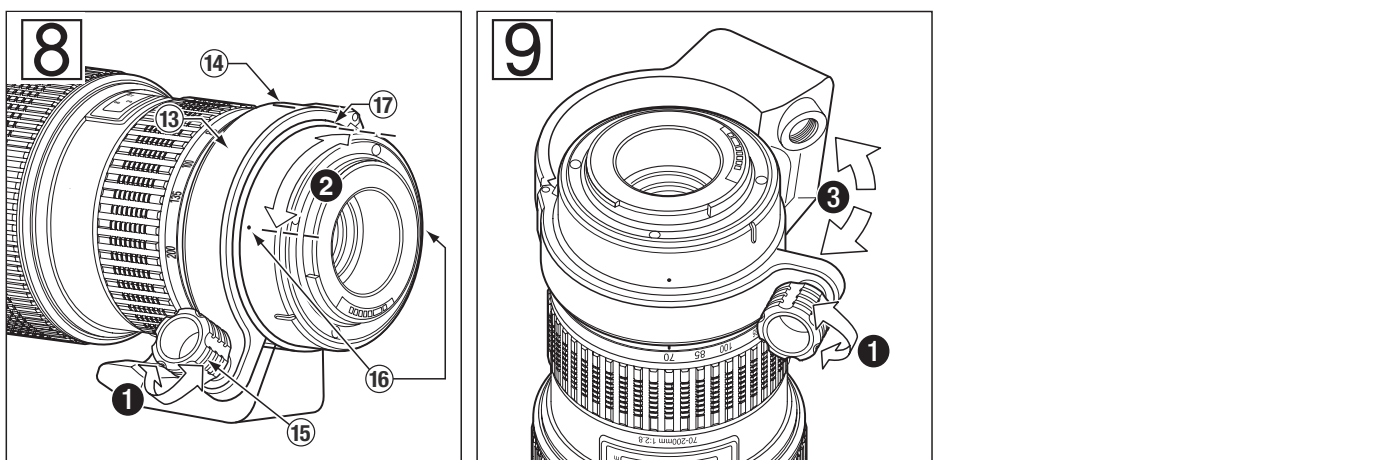
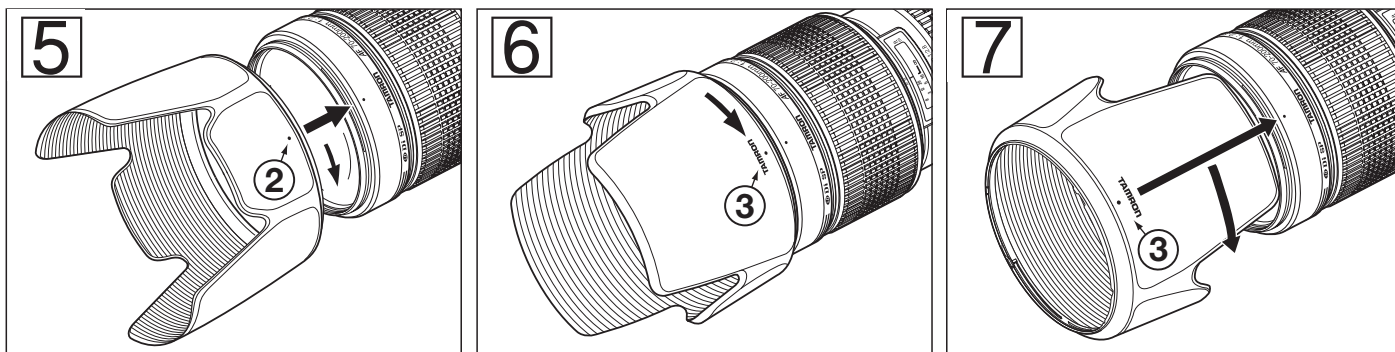
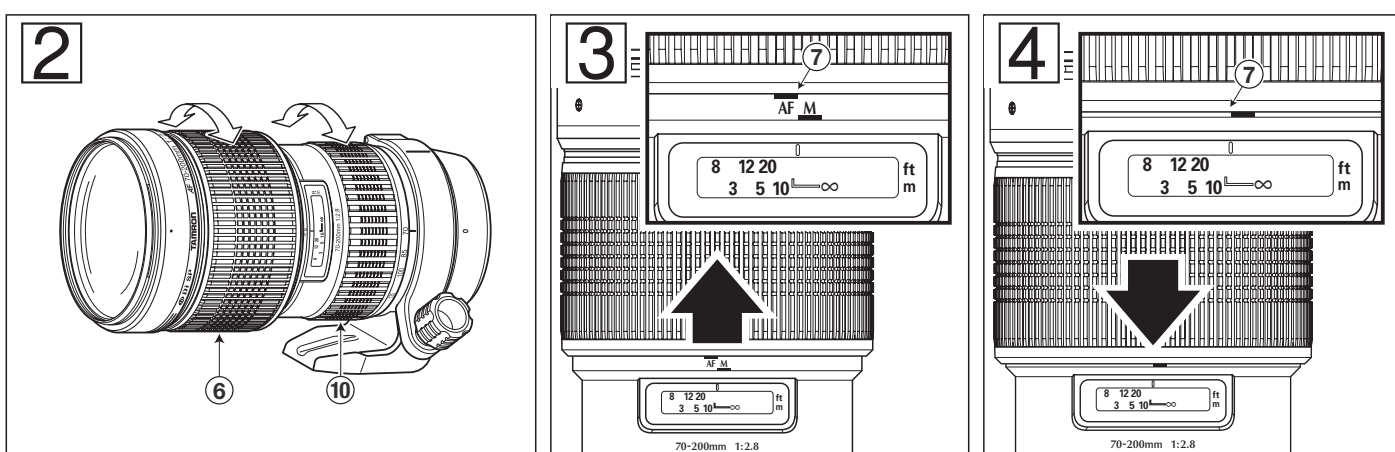
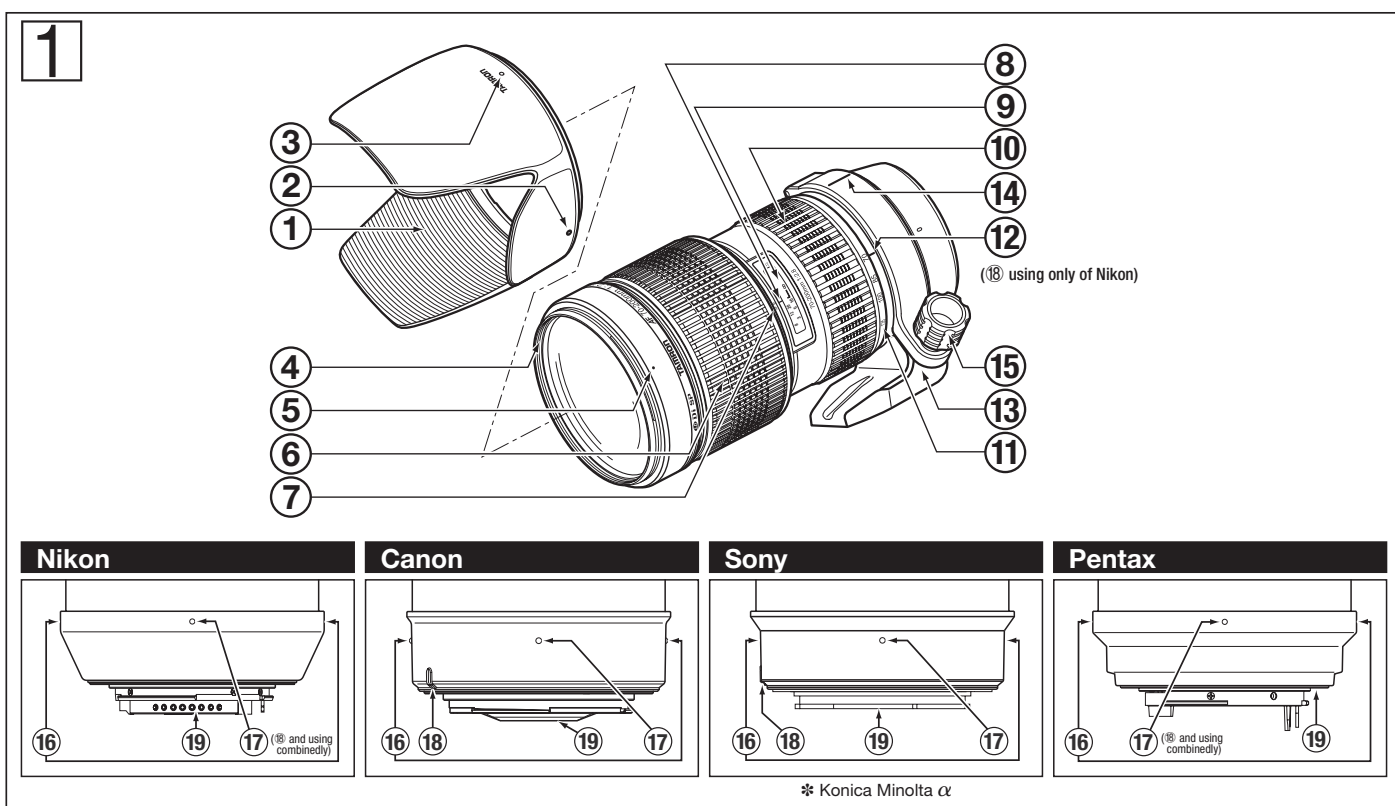


# TAMRON

## ● SP AF70-200mm F/2.8 Di LD [IF] MACRO (Model A001)



**CE**  
 \* The CE Marking is a directive conformity mark of the European Community (EC).  
 \* Das CE-Zeichen entspricht der EC Norm.  
 \* La marquage CE est un marquage de conformité à la directive CEE (CE).  
 \* La marca CE es marca de conformidad segun directiva de la Comunidad Europea (CE).  
 \* Il marchio CE attesta la conformità alla direttiva della Comunità Europea (CEE).  
 \* CE 标志表示符合欧洲共同体 (EC) 指标

The EEC Conformity Declaration applies to the Council Directive 98/336/EEC, 92/31/EEC, 93/68/EEC and is used by Tamron Co., Ltd., manufacturer of this product.

SP AF70-200mm F/2.8 Di LD [IF] MACRO (Model A001)										
Focal Length	Focus Distance	F/2.8	F/4	F/5.6	F/8	F/11	F/16	F/22	F/32	
70mm	0.95m	0.94 - 0.96	0.94 - 0.96	0.94 - 0.96	0.93 - 0.97	0.92 - 0.98	0.91 - 0.99	0.90 - 1.01	0.88 - 1.03	0.85 - 1.07
	1.1m	1.09 - 1.11	1.08 - 1.12	1.07 - 1.13	1.06 - 1.14	1.05 - 1.16	1.03 - 1.19	1.00 - 1.22	0.97 - 1.29	
	1.3m	1.28 - 1.32	1.27 - 1.33	1.26 - 1.34	1.24 - 1.36	1.22 - 1.39	1.19 - 1.43	1.16 - 1.49	1.10 - 1.60	
	1.5m	1.47 - 1.53	1.46 - 1.54	1.44 - 1.56	1.42 - 1.59	1.39 - 1.63	1.35 - 1.69	1.30 - 1.77	1.23 - 1.94	
	2m	1.94 - 2.06	1.92 - 2.09	1.89 - 2.12	1.85 - 2.18	1.80 - 2.25	1.72 - 2.39	1.64 - 2.58	1.52 - 2.99	
	3m	2.86 - 3.15	2.82 - 3.21	2.75 - 3.31	2.65 - 3.46	2.54 - 3.67	2.38 - 4.10	2.21 - 4.76	1.98 - 6.55	
	5m	4.61 - 5.47	4.48 - 5.67	4.30 - 5.99	4.05 - 6.55	3.79 - 7.42	3.42 - 9.55	3.06 - 14.65	2.61 - 148.10	
	10m	8.49 - 12.18	8.03 - 13.29	7.44 - 15.32	6.71 - 19.88	5.98 - 31.76	5.07 - ∞	4.29 - ∞	3.42 - ∞	
	∞	48.51 - ∞	36.05 - ∞	26.33 - ∞	18.76 - ∞	13.82 - ∞	9.63 - ∞	7.08 - ∞	4.93 - ∞	
	85mm	0.95m	0.94 - 0.96	0.94 - 0.96	0.94 - 0.96	0.93 - 0.97	0.92 - 0.98	0.91 - 0.99	0.90 - 1.01	0.88 - 1.03
1.1m		1.09 - 1.11	1.09 - 1.12	1.08 - 1.13	1.07 - 1.13	1.06 - 1.14	1.05 - 1.16	1.03 - 1.19	1.00 - 1.23	
1.3m		1.29 - 1.32	1.28 - 1.32	1.27 - 1.33	1.26 - 1.34	1.24 - 1.36	1.22 - 1.39	1.19 - 1.43	1.15 - 1.50	
1.5m		1.48 - 1.52	1.47 - 1.53	1.46 - 1.54	1.44 - 1.56	1.42 - 1.59	1.39 - 1.63	1.35 - 1.69	1.29 - 1.79	
2m		1.96 - 2.04	1.94 - 2.06	1.92 - 2.09	1.89 - 2.12	1.85 - 2.18	1.79 - 2.27	1.73 - 2.39	1.63 - 2.62	
3m		2.90 - 3.11	2.86 - 3.15	2.81 - 3.21	2.74 - 3.32	2.66 - 3.45	2.52 - 3.71	2.38 - 4.07	2.18 - 4.88	
5m		4.71 - 5.32	4.61 - 5.46	4.47 - 5.67	4.28 - 6.02	4.06 - 6.52	3.75 - 7.57	3.43 - 9.40	3.01 - 15.82	
10m		8.87 - 11.46	8.51 - 12.14	8.03 - 13.29	7.40 - 15.47	6.75 - 19.50	5.89 - 34.54	5.11 - 498.60	4.19 - ∞	
∞		65.48 - ∞	49.12 - ∞	36.13 - ∞	25.88 - ∞	19.12 - ∞	13.34 - ∞	9.81 - ∞	6.82 - ∞	
100mm		0.95m	0.95 - 0.96	0.94 - 0.96	0.94 - 0.96	0.94 - 0.96	0.93 - 0.97	0.92 - 0.98	0.91 - 0.99	0.90 - 1.01
	1.1m	1.09 - 1.11	1.09 - 1.12	1.09 - 1.12	1.08 - 1.12	1.07 - 1.13	1.06 - 1.14	1.05 - 1.16	1.03 - 1.19	1.02 - 1.19
	1.3m	1.29 - 1.31	1.28 - 1.32	1.28 - 1.32	1.27 - 1.33	1.26 - 1.34	1.24 - 1.36	1.22 - 1.39	1.19 - 1.43	1.15 - 1.50
	1.5m	1.48 - 1.52	1.48 - 1.52	1.47 - 1.53	1.46 - 1.54	1.44 - 1.56	1.42 - 1.59	1.39 - 1.63	1.35 - 1.69	1.29 - 1.79
	2m	1.97 - 2.03	1.96 - 2.04	1.94 - 2.06	1.92 - 2.09	1.89 - 2.12	1.85 - 2.18	1.79 - 2.27	1.73 - 2.39	1.63 - 2.62
	3m	2.93 - 3.08	2.90 - 3.11	2.86 - 3.15	2.81 - 3.21	2.74 - 3.32	2.66 - 3.45	2.52 - 3.71	2.38 - 4.07	2.18 - 4.88
	5m	4.79 - 5.23	4.72 - 5.32	4.61 - 5.46	4.46 - 5.69	4.28 - 6.02	4.06 - 6.52	3.75 - 7.57	3.43 - 9.40	3.01 - 15.82
	10m	9.17 - 11.00	8.79 - 11.44	8.51 - 12.14	8.00 - 13.37	7.44 - 15.31	6.67 - 20.21	5.93 - 32.88	5.01 - ∞	
	∞	87.29 - ∞	66.30 - ∞	49.24 - ∞	35.55 - ∞	26.39 - ∞	18.47 - ∞	13.60 - ∞	9.46 - ∞	
	135mm	0.95m	0.95 - 0.95	0.95 - 0.95	0.94 - 0.96	0.94 - 0.96	0.94 - 0.96	0.93 - 0.97	0.92 - 0.98	0.91 - 0.99
1.1m		1.10 - 1.10	1.09 - 1.11	1.09 - 1.11	1.09 - 1.11	1.08 - 1.12	1.08 - 1.13	1.07 - 1.14	1.07 - 1.14	1.05 - 1.15
1.3m		1.29 - 1.31	1.29 - 1.31	1.29 - 1.31	1.28 - 1.32	1.28 - 1.33	1.26 - 1.34	1.25 - 1.35	1.23 - 1.38	1.23 - 1.38
1.5m		1.49 - 1.51	1.49 - 1.51	1.48 - 1.52	1.48 - 1.53	1.48 - 1.53	1.47 - 1.54	1.45 - 1.55	1.43 - 1.57	1.41 - 1.61
2m		1.98 - 2.02	1.98 - 2.02	1.97 - 2.03	1.95 - 2.05	1.94 - 2.07	1.91 - 2.10	1.88 - 2.14	1.83 - 2.21	1.83 - 2.21
3m		2.96 - 3.04	2.94 - 3.06	2.92 - 3.08	2.89 - 3.12	2.85 - 3.17	2.79 - 3.25	2.72 - 3.35	2.60 - 3.54	2.60 - 3.54
5m		4.88 - 5.12	4.84 - 5.17	4.78 - 5.25	4.69 - 5.36	4.58 - 5.51	4.41 - 5.78	4.22 - 6.13	3.95 - 6.84	3.95 - 6.84
10m		9.52 - 10.53	9.35 - 10.75	9.11 - 11.08	8.78 - 11.62	8.39 - 12.37	7.82 - 13.87	7.24 - 16.23	6.43 - 22.66	6.43 - 22.66
∞		138.50 - ∞	108.40 - ∞	82.57 - ∞	60.82 - ∞	45.77 - ∞	32.41 - ∞	24.01 - ∞	16.77 - ∞	
200mm		0.95m	0.95 - 0.95	0.95 - 0.95	0.95 - 0.95	0.95 - 0.96	0.94 - 0.96	0.94 - 0.96	0.94 - 0.96	0.94 - 0.97
	1.1m	1.10 - 1.10	1.10 - 1.10	1.10 - 1.10	1.09 - 1.11	1.09 - 1.11	1.09 - 1.11	1.08 - 1.13	1.08 - 1.13	1.07 - 1.14
	1.3m	1.30 - 1.30	1.30 - 1.30	1.29 - 1.31	1.29 - 1.31	1.28 - 1.33	1.28 - 1.33	1.26 - 1.34	1.25 - 1.35	1.23 - 1.38
	1.5m	1.50 - 1.50	1.49 - 1.51	1.49 - 1.51	1.49 - 1.51	1.49 - 1.52	1.47 - 1.54	1.45 - 1.55	1.43 - 1.57	1.41 - 1.61
	2m	1.99 - 2.01	1.99 - 2.01	1.98 - 2.02	1.98 - 2.03	1.97 - 2.03	1.94 - 2.07	1.91 - 2.10	1.88 - 2.14	1.83 - 2.21
	3m	2.98 - 3.02	2.97 - 3.03	2.96 - 3.04	2.94 - 3.06	2.92 - 3.08	2.89 - 3.12	2.85 - 3.17	2.79 - 3.25	2.72 - 3.35
	5m	4.94 - 5.06	4.92 - 5.08	4.89 - 5.12	4.84 - 5.17	4.78 - 5.24	4.69 - 5.36	4.58 - 5.51	4.41 - 5.78	4.22 - 6.13
	10m	9.76 - 10.25	9.67 - 10.35	9.54 - 10.50	9.36 - 10.74	9.14 - 11.04	8.80 - 11.59	8.42 - 12.32	7.85 - 13.76	7.85 - 13.76
	∞	219.60 - ∞	180.70 - ∞	143.90 - ∞	110.20 - ∞	85.31 - ∞	61.96 - ∞	46.64 - ∞	33.03 - ∞	

# DEUTSCH

Wir danken Ihnen für das Vertrauen, das Sie uns mit dem Erwerb des Tamron Objektivs zur Ergänzung Ihrer photographischen Ausrüstung bewiesen haben. Bevor Sie Ihr neues Objektiv verwenden, lesen Sie bitte diese Anleitung sorgfältig durch, um sich mit dem Objektiv und den photographischen Techniken zur Fertigung von Bildern höchster Qualität vertraut zu machen. Bei richtigem Einsatz und guter Pflege wird Ihnen das Tamron Objektiv viele Jahre gute Dienste bei der Schaffung schöner, außergewöhnlicher Bilder leisten.

- Beschreibt die Vorsichtsmaßnahmen, die beachtet werden sollten, um möglichen Problemen vorzubeugen.**

### BEZEICHNUNG DER TEILE (Siehe Abb. 1, wenn nicht anders angegeben)

- Gegenlichtblende
- Befestigungsmarkierung für Gegenlichtblende
- Markierung für “Blende angebracht”
- Filterring
- Bajonettring für Gegenlichtblende
- Fokussierring / AF·MF Schalter
- AF/MF Schaltermarkierung
- Entfernungsindex
- Entfernungs skala
- Zoom-Ring
- Brennweitenskala
- Indexmarkierung für Zoom (dient auch als Befestigungsmarkierung für das Objektiv)
- Stativschelle
- Index Stativschelle
- Befestigungsschraube der Stativschelle
- Vertikale Stativschellenausrichtung
- Horizontale Stativschellenausrichtung
- Objektivanschluss/Kontaktstellen für Objektivanschluss
- Befestigungsmarkierung für Objektiv

TECHNISCHE DATEN	
	A001
Brennweite	70-200 mm
Maximale Blendenöffnung	F/2,8
Bildwinkel	34°21' - 12°21'
Objektivkonstruktion (Elemente / Gruppen)	13/18
Einstellentfernung	0,95 m (Zoom für den gesamten Brennweitenbereich)
Maximaler Abbildungsmaßstab	1:3,1 (f=200mm, MFD=0.95m)
Filtergröße <span>∅</span>	77 mm
Länge	194,3 mm *
Durchmesser <span>∅</span>	89,5 mm
Gewicht (Ohne Stativschelle)	1.150 g *
Gewicht (Stativschelle)	175 g
Gegenlichtblende	HA001
* Länge, Durchmesser und Gewicht der technischen Angaben für Objektiv <span> </span> gelten für Objektiv <span> </span> mit Nikon-Anschlüssen.	

- Eigenschaften und äußeres Erscheinungsbild der in dieser Anleitung aufgeführten Objektiv können ohne vorherige Ankündigung geändert werden.**

#### ANSETZEN UND ABNEHMEN DES OBJEKTIVS (Siehe Abb. 1)

##### ■ Ansetzen des Objektivs

Nehmen Sie die hintere Objektivkappe ab. Richten Sie die Befestigungsmarkierung 18 des Objektivtubus mit der Markierung am Objektivanschluss an der Kamera aus und setzen Sie das Objektiv ein. Drehen Sie das Objektiv nach rechts bis es einrastet. Für Nikon Modelle bringen Sie die Befestigungsmarkierung in Übereinstimmung mit dem Punkt an der Kamera und drehen das Objektiv nach links bis es einrastet.

##### ■ Abnehmen des Objektivs

Drücken Sie die Objektiv-Entriegelungstaste an der Kamera nach unten, drehen Sie das Objektiv entgegen dem Uhrzeigersinn (bei Nikon-Objektiven im Uhrzeigersinn) und heben Sie dann das Objektiv aus dem Objektivanschluss der Kamera heraus.

- Für weitere Informationen lesen Sie bitte die Bedienungsanleitung Ihrer Kamera.

#### AUTOMATISCHE FOKUSSIERUNG (AF) (Siehe Abb. 1, 2, 3)

Für Nikon- und Canon-Kameras: Drücken Sie den Einstellring/AF/MF-Wahlschalter 6, um den AF-Modus zu wählen. Stellen Sie den Fokus auf S oder C wenn Sie eine Nikon-Kamera mit Fokus-Modusauswahl benutzen und stellen Sie dann den AF/MF-Schalter 6 am Objektiv auf AF-Modus. Für Sony- und Pentax-Kameras: Stellen Sie die Kamera auf den AF-Modus. Drücken Sie dann den Einstellring/AF/MF-Wahlschalter 6 weiter zum AF-Modus (Abb. 3). Drücken Sie leicht auf den Auslöser, während Sie durch den Sucher schauen. Das Objektiv stellt automatisch scharf. Eine Scharfstellungsmarkierung leuchtet auf, sobald das Objektiv das Hauptmotiv scharf eingestellt hat. Drücken Sie den Auslöser weiter, um ein Bild zu machen.

- Wenn die Kamera auf AF gestellt ist, kann das Betätigen des Fokussierings 6 schwere Schäden am Mechanismus des Objektivs verursachen.**
- Versichern Sie sich, dass in der AF/MF-Umschaltung 6 die Zeichen “AF” 7 angezeigt werden.**
- Die Entfernungsskala 7 wird für Suchzwecke markiert. Der aktuelle Brennpunkt kann unter Umständen leicht vom angezeigten Brennweiten-Index abweichen.**

- Für weitere Informationen lesen Sie bitte die Bedienungsanleitung Ihrer Kamera.

#### MANUELLE FOKUSSIERUNG (MF) (Siehe Abb. 1, 2, 4)

Für Nikon- und Canon-Kameras: Drücken Sie den Einstellring/AF/MF-Wahlschalter 6 zurück, um den MF-Modus zu wählen. Stellen Sie den Fokus auf M wenn Sie eine Nikon-Kamera mit Fokus-Modusauswahl benutzen und stellen Sie dann den AF/MF-Schalter 6 am Objektiv auf MF-Modus. Für Sony- und Pentax-Kameras: Stellen Sie die Kamera auf den MF-Modus. Drücken Sie dann den Einstellring / AF/MF-Wahlschalter 6 zurück, um zurück auf den MF-Modus zu schalten. (Abb. 4). Stellen Sie mit dem Einstellring/AF/MF-Wahlschalter 6 scharf, während Sie durch den Kamerasucher schauen. Das Hauptmotiv im Sucher wird im Sichtfeld scharf abgebildet, sobald das Objektiv korrekt scharfgestellt hat.

- Versichern Sie sich, dass in der AF/MF-Umschaltung 6 die Zeichen “M” 7 komplett verdeckt sind und ein blauer Ring über dem Fokusring zu sehen ist.**

- Auch wenn die Einstellung manuell gewählt wurde, leuchtet die Lampe der Scharfstellungs- Hilfsfunktion auf, sobald das Motiv scharf eingestellt ist, wenn der Fokussiering 6 gedreht und währenddessen leicht auf den Auslöser gedrückt wird.
- Stellen Sie sicher, dass das Motiv bei Unendlichkeitseinstellung im Sucher scharf abgebildet wird, da bei der Unendlichkeitseinstellung gewisse Zuständenisse gemacht wurden, um korrekte Scharfstellung für eine breite Palette photographischer Bedingungen zu ermöglichen.
- Für weitere Informationen lesen Sie bitte die Bedienungsanleitung Ihrer Kamera.

#### ZOOMEN (Siehe Abb. 1 & 2)

Drehen Sie den Zoom-Ring 10 am Objektiv, während Sie durch den Sucher schauen, und stellen Sie Ihr Bild mit der korrekten Brennweite ein.

#### OBJEKTIVBLLENDE UND AE-EINSTELLUNG

Beachten Sie für das Aufsetzen und Abnehmen des Objektivs auf das bzw. von dem Kameragehäuse die Bedienungsanleitung Ihrer Kamera.

#### GEGENLICHTBLLENDE (Siehe Abb. 1, 5 - 7)

Zu diesem Objektiv wird serienmäßig eine Bajonett-Gegenlichtblende geliefert. Es wird empfohlen, diese Gegenlichtblende stets zu verwenden, da sie für Ihre Bilder schädliches Streulicht unterbindet. Beachten Sie jedoch bitte die unten angeführten Vorsichtsmaßnahmen für den Fall, dass Ihre Kamera mit eingebautem Blitz ausgerüstet ist.

##### ■ Befestigen der Gegenlichtblende (Siehe Abb. 5 & 6)

Richten Sie die Befestigungsmarkierung 2 der Gegenlichtblende mit der entsprechenden Indexmarkierung 5 am Objektiv aus und schieben Sie sie aufeinander. Drücken Sie die Gegenlichtblende gleichmäßig auf das Objektiv und drehen Sie sie im Uhrzeigersinn (Abb. 5). Die Gegenlichtblende ist sicher aufgesetzt, sobald die Markierung “TAMRON ○” oben erscheint (Abb. 6). und die Blende einrastet. Halten Sie während dieses Vorgangs Einstellung und Zoom-Ring fest, um unbeabsichtigtes Drehen zu verhindern.

- Die unsachgemäße Befestigung einer Gegenlichtblende kann zu großflächigen Verschattungen auf Ihren Bildern führen.**

##### ■ Verstaun der Gegenlichtblende (Siehe Abb. 7)

- Drehen Sie die Gegenlichtblende um und setzen diese umgekehrt am Gegenlichtblenden-Bajonett an der Frontlinse an. Richten Sie dann die Befestigungsmarkierung der Gegenlichtblende 5 am Objektiv mit der Markierung (TAMRON ○) der Gegenlichtblende 3 aus.
- Drehen Sie die Gegenlichtblende im Uhrzeigersinn bis sich die Markierung (●) 2 oben befindet. (Abb. 7)

#### STATIVSCHELLE (Siehe Abb. 1, 8 & 9)

A001 ist mit einer Stativschelle ausgestattet. Wenn Sie das Stativ verwenden möchten, müssen Sie das Objektiv mithilfe der Stativschelle fest auf das Stativ montieren.

##### ■ Änderung der horizontalen und vertikalen Kameraausrichtung. (Siehe Abb. 8)

- Die Befestigungsschraube der Stativschelle 15 lockern, indem Sie sie gegen den Uhrzeigersinn schrauben. (Anleitung 1)
- Den Index der Stativschelle 14 mit dem Index der horizontalen Stativschellenausrichtung 16 bzw. vertikalen Stativschellenausrichtung 17 ausrichten. (Anleitung 2)
- Die Befestigungsschraube der Stativschelle 15 festziehen, indem Sie sie im Uhrzeigersinn drehen. (Anleitung 1)

##### ■ Die Stativschelle abnehmen (Siehe Abb. 9)

- Die Befestigungsschraube der Stativschelle 15 gegen den Uhrzeigersinn drehen. (Anleitung 1)
- Die Stativschelle 13 öffnet sich, und das Objektiv kann der Stativschelle entnommen werden. (Anleitung 6)

##### ■ Die Stativschelle anbringen (Siehe Abb. 9)

- Die Stativschelle 13 öffnen und das Objektiv anbringen. (Anleitung 6)
- Die Stativschelle 13 schließen, und die Befestigungsschraube der Schelle 15 im Uhrzeigersinn festziehen. (Anleitung 1)

- Achten Sie beim Montieren und Abmontieren der Stativschelle darauf, dass Sie die Kamera und das Objektiv nicht fallen lassen.**

- Vorsicht beim Transport des Objektivs mit aufgesetzter Stativschelle.**

#### VORSICHTSMASSNAHMEN BEI DER BELICHTUNG

- Beim optischen Design von Di wurden die verschiedenen Merkmale der digitalen einäugigen Spiegelreflexkameras berücksichtigt. Konstruktionsbedingt kann es allerdings bei den digitalen einäugigen Spiegelreflexkameras, auch wenn die Genauigkeit des Auto-Fokus innerhalb der Spezifikation liegt, unter bestimmten Bedingungen bei Auto-Fokus-Aufnahmen vorkommen, dass sich der Fokus etwas vor oder hinter dem optimalen Punkt befindet.
- Die hier beschriebenen Tamron-Objektive sind mit einem Innenfokussiersystem (IF) ausgestattet. Bedingt durch dieses Konstruktionsprinzip ist bei allen Einstellungen außer “unendlich” der Bildwinkel größer als bei Objektiven herkömmlicher Bauweise.
- Bei Verwendung eines in die Kamera eingebauten Blitzgerätes kann es, besonders im Weitwinkelbereich, zu negativen Erscheinungen wie Lichtabfall in den Ecken oder Abschattungen am unteren Bildrand kommen. Dies ist auf den eingeschränkten Blitzbereich und/oder die Position des Blitzgerätes zum Objektiv zurückzuführen. Das Objektiv kann hierbei den Blitz abschatten. Es wird daher dringend empfohlen, für alle Blitzaufnahmen ein vom Hersteller der Kamera geeignetes, separates Blitzgerät zu verwenden. Einzelheiten entnehmen Sie bitte dem Abschnitt “Eingebautes Blitzgerät” der Bedienungsanleitung Ihrer Kamera.
- Wenn das Objektiv im Telebereich verwendet wird, ist die Kamera anfällig gegen Vibrationen. Um ein Verwackeln der Kamera zu vermeiden, verwenden Sie bei Digitalkameras eine höhere ISO-Einstellung und für Filmkameras einen Film mit höherer ISO-Zahl, um eine kürzere Blendenschlusszeit zu erreichen. Auch die Verwendung eines Einbein- oder Dreibeinstativs kann hilfreich sein. Wenn Sie freihändig fotografieren, stehen Sie mit leicht gespreizten Beinen still, drücken Sie Ihre Ellenbogen fest gegen Ihre Brust und drücken Sie die Kamera fest an Ihr Gesicht. Lehnen Sie sich, falls möglich, an einen festen Gegenstand an, um sich abzustützen, oder setzen Sie die Kamera auf einen festen Gegenstand, um die Aufnahmeposition zu sichern. Wenn Sie die Kamera mit der Hand halten, stehen Sie ruhiger, wenn Sie den Atem anhalten; drücken Sie dann langsam und fest auf den Auslöser.
- Wenn die Kamera auf AF gestellt ist, kann das Betätigen des Fokussierings schwere Schäden am Mechanismus des Objektivs verursachen.
- Manche Kameramodelle zeigen die größte und kleinste Blende des Objektivs als Näherungswert an. Dies ist Teil des Kamerakonzpts und stellt keinen Defekt am Objektiv dar.
- Beachten Sie bitte, dass für keines der in dieser Bedienungsanleitung aufgeführten Modelle eine Infrarot-Indexlinie angegeben ist, was praktisch bedeutet, dass mit diesen Objektiven kein Schwarz-Weiß Infrarotfilm eingesetzt werden kann.

#### HINWEISE ZUR PFLEGE UND AUFBEWAHRUNG

- Linsoberflächen dürfen nicht berührt werden. Verwenden Sie ein geeignetes Tuch oder einen Pinsel zur Entfernung von Staub. Bei Nichtgebrauch des Objektivs bitte stets Schutzkappen aufsetzen.
- Fingerabdrücke oder Verschmutzungen der Linse entfernen Sie mit einem speziellen Linsenreinigungstuch, auf das Sie eine geringe Menge Reinigungsflüssigkeit geben und die Linse mit kreisförmigen Bewegungen von der Mitte nach außen reinigen.
- Verwenden Sie zur Reinigung des Objektivtubus ein Silikontuch.
- Jegliche Bildung von Schimmel kann Schäden verursachen. Reinigen Sie das Objektiv nach Einsatz in Wassernähe oder an feuchten Orten. Bewahren Sie das Objektiv an einem sauberen, kühlen und trockenen Ort auf. Wenn Sie das Objektiv in einer Objektivtasche aufbewahren, legen Sie ein im Handel erhältliches Trockenmittel wie z.B. Silicagel bei, das Sie von Zeit zu Zeit erneuern. Sollte es zu Schimmelbildung kommen, wenden Sie sich bitte an ein Fotofachgeschäft vor Ort.
- Vermeiden Sie jede Berührung mit den Kontakten zwischen Objektiv und Kamera, da Staub, Schmutz und/oder Flecken zu einem Kontaktausfall zwischen Objektiv und Kamera führen können.
- Bei Einsatz Ihrer Ausrüstung [Kamera(s) und Objektiv(e)] in einer extremen Temperaturschwankungen ausgesetzten Umgebung geben Sie bitte Ihre Ausrüstung vorübergehend in eine Tasche oder einen Plastikbeutel, so dass die Ausrüstung eine allmähliche Temperaturanpassung erfährt. Dadurch verringern Sie das Risiko, dass die Ausrüstung Probleme verursacht.