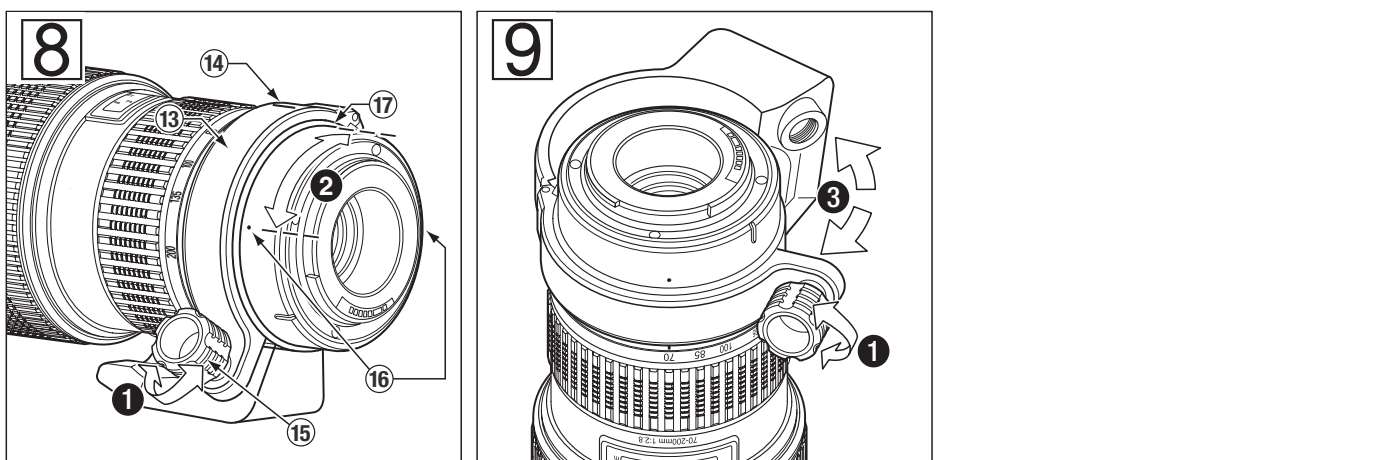
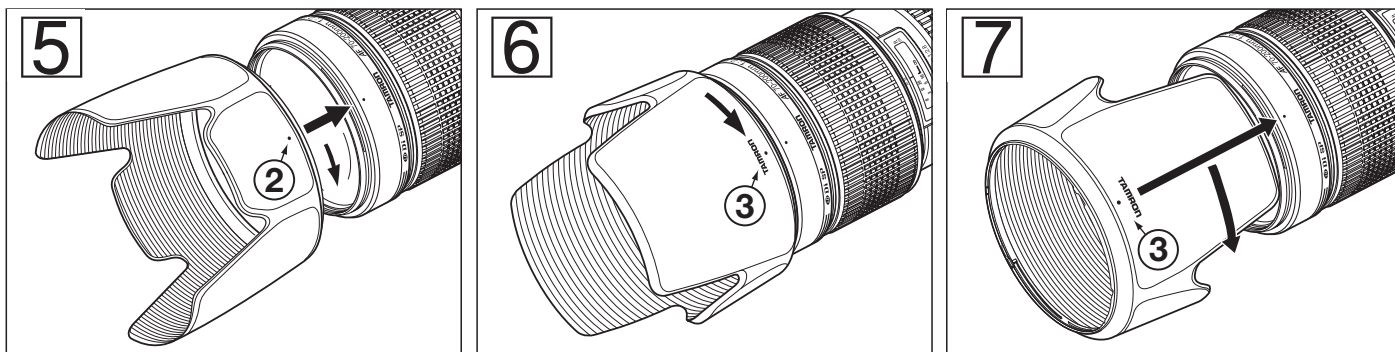
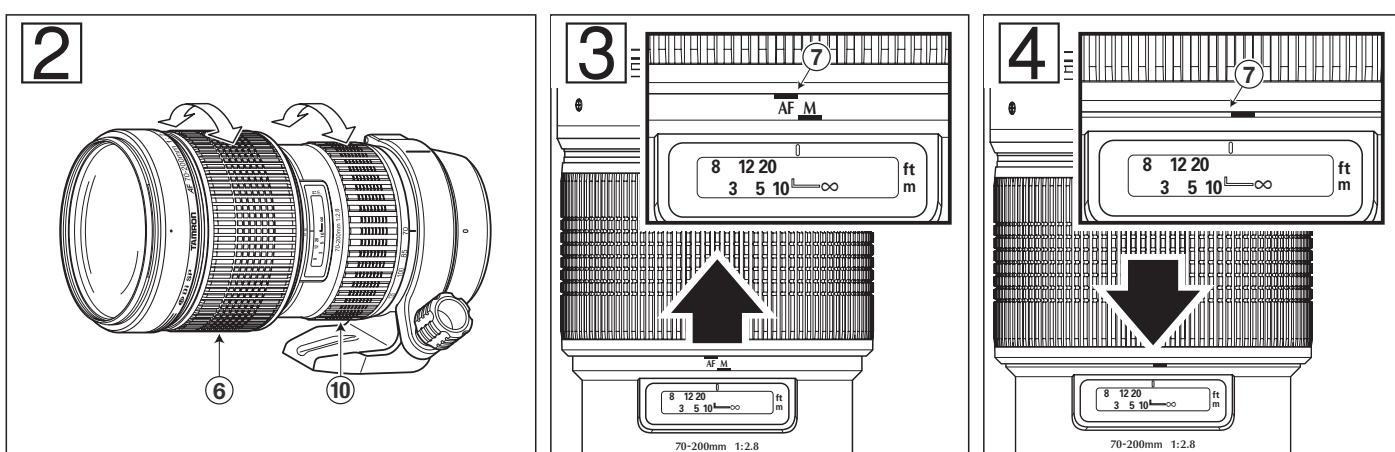
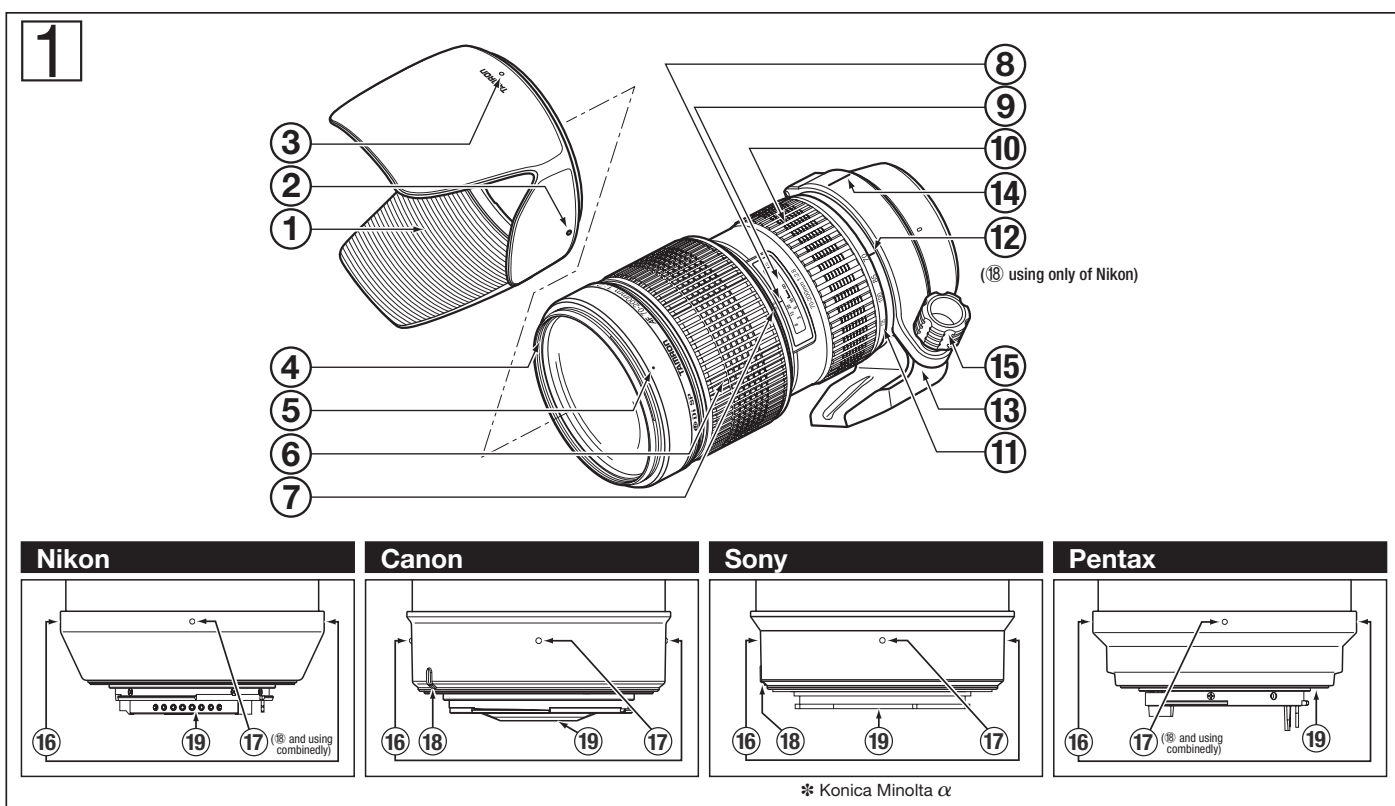


TAMRON

● SP AF70-200mm F/2.8 Di LD [IF] MACRO (Model A001)



CE
 * The **CE** Marking is a directive conformity mark of the European Community (EC).
 * Das **CE**-Zeichen entspricht der EC Norm.
 * La marquage **CE** est un marquage de conformité à la directive CEE (CE).
 * La marca **CE** es marca de conformidad segun directiva de la Comunidad Europea (CE).
 * Il marchio **CE** attesta la conformità alla direttiva della Comunità Europea (CEE).
 * **CE** 标志表示符合欧洲共同体 (EC) 指标

The EEC Conformity Declaration applies to the Council Directive 98/336/EEC, 92/31/EEC, 93/68/EEC and is used by Tamron Co., Ltd., manufacturer of this product.

SP AF70-200mm F/2.8 Di LD [IF] MACRO (Model A001)										
Focal Length	Focus Distance	F/2.8	F/4	F/5.6	F/8	F/11	F/16	F/22	F/32	
70mm	0.95m	0.94 - 0.96	0.94 - 0.96	0.94 - 0.96	0.93 - 0.97	0.92 - 0.98	0.91 - 0.99	0.90 - 1.01	0.88 - 1.03	0.85 - 1.07
	1.1m	1.09 - 1.11	1.08 - 1.12	1.07 - 1.13	1.06 - 1.14	1.05 - 1.16	1.03 - 1.19	1.00 - 1.22	0.97 - 1.29	
	1.3m	1.28 - 1.32	1.27 - 1.33	1.26 - 1.34	1.24 - 1.36	1.22 - 1.39	1.19 - 1.43	1.16 - 1.49	1.10 - 1.60	
	1.5m	1.47 - 1.53	1.46 - 1.54	1.44 - 1.56	1.42 - 1.59	1.39 - 1.63	1.35 - 1.69	1.30 - 1.77	1.23 - 1.94	
	2m	1.94 - 2.06	1.92 - 2.09	1.89 - 2.12	1.85 - 2.18	1.80 - 2.25	1.72 - 2.39	1.64 - 2.58	1.52 - 2.99	
	3m	2.86 - 3.15	2.82 - 3.21	2.75 - 3.31	2.65 - 3.46	2.54 - 3.67	2.38 - 4.10	2.21 - 4.76	1.98 - 6.55	
	5m	4.61 - 5.47	4.48 - 5.67	4.30 - 5.99	4.05 - 6.55	3.79 - 7.42	3.42 - 9.55	3.06 - 14.65	2.61 - 148.10	
	10m	8.49 - 12.18	8.03 - 13.29	7.44 - 15.32	6.71 - 19.88	5.98 - 31.76	5.07 - ∞	4.29 - ∞	3.42 - ∞	
	∞	48.51 - ∞	36.05 - ∞	26.33 - ∞	18.76 - ∞	13.82 - ∞	9.63 - ∞	7.08 - ∞	4.93 - ∞	
	85mm	0.95m	0.94 - 0.96	0.94 - 0.96	0.94 - 0.96	0.93 - 0.97	0.92 - 0.98	0.91 - 0.99	0.90 - 1.01	0.88 - 1.03
1.1m		1.09 - 1.11	1.09 - 1.12	1.08 - 1.13	1.07 - 1.13	1.06 - 1.14	1.05 - 1.16	1.03 - 1.19	1.00 - 1.23	
1.3m		1.29 - 1.32	1.28 - 1.32	1.27 - 1.33	1.26 - 1.34	1.24 - 1.36	1.22 - 1.39	1.19 - 1.43	1.15 - 1.50	
1.5m		1.48 - 1.52	1.47 - 1.53	1.46 - 1.54	1.44 - 1.56	1.42 - 1.59	1.39 - 1.63	1.35 - 1.69	1.29 - 1.79	
2m		1.96 - 2.04	1.94 - 2.06	1.92 - 2.09	1.89 - 2.12	1.85 - 2.18	1.79 - 2.27	1.73 - 2.39	1.63 - 2.62	
3m		2.90 - 3.11	2.86 - 3.15	2.81 - 3.21	2.74 - 3.32	2.66 - 3.45	2.52 - 3.71	2.38 - 4.07	2.18 - 4.88	
5m		4.71 - 5.32	4.61 - 5.46	4.47 - 5.67	4.28 - 6.02	4.06 - 6.52	3.75 - 7.57	3.43 - 9.40	3.01 - 15.82	
10m		8.87 - 11.46	8.51 - 12.14	8.03 - 13.29	7.40 - 15.47	6.75 - 19.50	5.89 - 34.54	5.11 - 498.60	4.19 - ∞	
∞		65.48 - ∞	49.12 - ∞	36.13 - ∞	25.88 - ∞	19.12 - ∞	13.34 - ∞	9.81 - ∞	6.82 - ∞	
100mm		0.95m	0.94 - 0.96	0.94 - 0.96	0.94 - 0.96	0.93 - 0.97	0.92 - 0.98	0.91 - 0.99	0.90 - 1.01	0.88 - 1.03
	1.1m	1.09 - 1.11	1.09 - 1.12	1.08 - 1.13	1.07 - 1.13	1.06 - 1.14	1.05 - 1.16	1.03 - 1.19	1.00 - 1.23	
	1.3m	1.29 - 1.32	1.28 - 1.32	1.27 - 1.33	1.26 - 1.34	1.24 - 1.36	1.22 - 1.39	1.19 - 1.43	1.15 - 1.50	
	1.5m	1.48 - 1.52	1.47 - 1.53	1.46 - 1.54	1.44 - 1.56	1.42 - 1.59	1.39 - 1.63	1.35 - 1.69	1.29 - 1.79	
	2m	1.97 - 2.03	1.96 - 2.04	1.94 - 2.06	1.92 - 2.09	1.89 - 2.12	1.85 - 2.18	1.79 - 2.27	1.73 - 2.39	
	3m	2.93 - 3.08	2.90 - 3.11	2.86 - 3.15	2.81 - 3.21	2.74 - 3.32	2.64 - 3.48	2.53 - 3.70	2.36 - 4.14	
	5m	4.79 - 5.23	4.72 - 5.32	4.61 - 5.46	4.46 - 5.69	4.29 - 6.00	4.03 - 6.60	3.76 - 7.50	3.38 - 9.73	
	10m	9.17 - 11.00	8.79 - 11.44	8.51 - 12.14	8.00 - 13.37	7.44 - 15.31	6.67 - 20.21	5.93 - 32.88	5.01 - ∞	
	∞	87.29 - ∞	66.30 - ∞	49.24 - ∞	35.55 - ∞	26.39 - ∞	18.47 - ∞	13.60 - ∞	9.46 - ∞	
	135mm	0.95m	0.95 - 0.95	0.95 - 0.95	0.94 - 0.96	0.94 - 0.96	0.94 - 0.96	0.94 - 0.96	0.93 - 0.97	0.93 - 0.98
1.1m		1.10 - 1.10	1.09 - 1.11	1.09 - 1.11	1.09 - 1.11	1.08 - 1.12	1.08 - 1.13	1.07 - 1.14	1.07 - 1.14	1.05 - 1.15
1.3m		1.29 - 1.31	1.29 - 1.31	1.29 - 1.31	1.28 - 1.32	1.28 - 1.33	1.28 - 1.33	1.26 - 1.34	1.25 - 1.35	1.23 - 1.38
1.5m		1.49 - 1.51	1.49 - 1.51	1.48 - 1.52	1.48 - 1.53	1.48 - 1.53	1.47 - 1.54	1.45 - 1.55	1.43 - 1.57	1.41 - 1.61
2m		1.98 - 2.02	1.98 - 2.02	1.97 - 2.03	1.95 - 2.05	1.94 - 2.07	1.91 - 2.10	1.88 - 2.14	1.83 - 2.21	
3m		2.96 - 3.04	2.94 - 3.06	2.92 - 3.08	2.89 - 3.12	2.85 - 3.17	2.79 - 3.25	2.72 - 3.35	2.60 - 3.54	
5m		4.88 - 5.12	4.84 - 5.17	4.78 - 5.25	4.69 - 5.36	4.58 - 5.51	4.41 - 5.78	4.22 - 6.13	3.95 - 6.84	
10m		9.52 - 10.53	9.35 - 10.75	9.11 - 11.08	8.78 - 11.62	8.39 - 12.37	7.82 - 13.87	7.24 - 16.23	6.43 - 22.66	
∞		138.50 - ∞	108.40 - ∞	82.57 - ∞	60.82 - ∞	45.77 - ∞	32.41 - ∞	24.01 - ∞	16.77 - ∞	
200mm		0.95m	0.95 - 0.95	0.95 - 0.95	0.95 - 0.95	0.95 - 0.96	0.94 - 0.96	0.94 - 0.96	0.94 - 0.96	0.94 - 0.97
	1.1m	1.10 - 1.10	1.10 - 1.10	1.10 - 1.10	1.09 - 1.11	1.09 - 1.11	1.09 - 1.11	1.08 - 1.13	1.07 - 1.13	1.05 - 1.15
	1.3m	1.30 - 1.30	1.30 - 1.30	1.29 - 1.31	1.29 - 1.31	1.28 - 1.32	1.28 - 1.33	1.26 - 1.34	1.25 - 1.35	1.23 - 1.38
	1.5m	1.50 - 1.50	1.49 - 1.51	1.49 - 1.51	1.49 - 1.51	1.49 - 1.52	1.47 - 1.54	1.45 - 1.55	1.43 - 1.57	1.41 - 1.55
	2m	1.99 - 2.01	1.99 - 2.01	1.98 - 2.02	1.98 - 2.03	1.97 - 2.03	1.95 - 2.05	1.94 - 2.07	1.91 - 2.10	
	3m	2.98 - 3.02	2.97 - 3.03	2.96 - 3.04	2.94 - 3.06	2.92 - 3.08	2.89 - 3.12	2.85 - 3.17	2.85 - 3.17	
	5m	4.94 - 5.06	4.92 - 5.08	4.89 - 5.12	4.84 - 5.17	4.78 - 5.24	4.69 - 5.36	4.58 - 5.50	4.41 - 5.76	
	10m	9.76 - 10.25	9.67 - 10.35	9.54 - 10.50	9.36 - 10.74	9.14 - 11.04	8.60 - 11.59	8.42 - 12.32	7.85 - 13.77	
	∞	219.60 - ∞	180.70 - ∞	143.90 - ∞	110.20 - ∞	85.31 - ∞	61.96 - ∞	46.64 - ∞	33.03 - ∞	

PORTUGUÊS

Obrigado por ter escolhido a objectiva Tamron como a mais recente actualização do seu equipamento fotográfico. Antes de utilizar a sua objectiva, por favor, leia atentamente este Manual do Utilizador para se familiarizar com ela e com as técnicas fotográficas correctas, para criar imagens da mais alta qualidade possível. Se manuseada correcta e cuidadosamente, a sua objectiva Tamron proporcionar-lhe-á belas e excelentes imagens, durante muitos anos.

- Explicações sobre algumas precauções que devem ser tomadas para prevenir problemas.**



- Explicações sobre algumas coisas que você deve saber, além das operações básicas.

NOMENCLATURA (Ver Fig. 1, se não especificado)

- 1 Pára-sol da objectiva
- 2 Marca de alinhamento para montagem de pára-sol
- 3 Indicador de fixação de pára-sol
- 4 Anel de filtro
- 5 Posição para montagem de pára-sol
- 6 Anel de focagem / Selector de banda AF-MF
- 7 Posição do selector AF/MF
- 8 Indicador de distância
- 9 Escala de distância
- 10 Anel de zoom
- 11 Escala de distância focal
- 12 Indicador de zoom (serve igualmente de marca para montagem de objectiva)
- 13 Instalação do tripé
- 14 Marca de instalação do tripé
- 15 Parafuso de fixação do apoio do tripé
- 16 Posição vertical
- 17 Posição horizontal
- 18 Marca para montagem de objectiva
- 19 Armação da objectiva/contactos da armação da objectiva

ESPECIFICAÇÕES	
	A001
Distância focal	70-200 mm
Abertura máxima	F/2,8
Ângulo de visão	34°21' - 12°21'
Fabrico da objectiva (elemente / grupos)	13/18
Distância focal mínima	0,95 m (gama de zoom total)
Razão máxima de aumento	1:3,1 (f=200mm, MFD=0,95m)
Tamanho do filtro <i>ø</i>	77 mm
Comprimento	194,3 mm *
Diâmetro <i>ø</i>	89,5 mm
Peso (sem o adaptador para tripé)	1,150 g *
Peso (tripé)	175 g
Pára-sol da objectiva	HA001

* Os comprimentos e pesos apresentados nas especificações da objectiva, referem-se a objectivas com armação Nikon.

- As características e a aparência das objectivas apresentadas neste manual poderão ser revistas sem aviso prévio.**

COLOCAR E REMOVER A OBJECTIVA (Ver Fig. 1)

■ Como montar a objectiva

Remover a tampa traseira da objectiva. Alinhe a marca de instalação 18 no canhão da objectiva com a marca correspondente no corpo da câmara fotográfica e introduza a objectiva. Gire a objectiva no sentido horário, até prender. Para os modelos Nikon, alinhe a marca para montagem na objectiva com o ponto na máquina, e gire a objectiva no sentido contrário aos ponteiros do relógio, até prender.

■ Como desmontar a objectiva

Se premir o botão de desengate da objectiva, rode a objectiva no sentido anti-horário (caso se trate de uma objectiva Nikon, no sentido horário) e retire a objectiva do suporte da objectiva da câmara.

- Para mais informação, por favor, leia o manual de instruções da sua câmara.

FOCAGEM (Autofocus) (Ver Figs. 1, 2, 3)

No caso das máquinas fotográficas Nikon e Canon, pressione o anel de focagem/selector AF-MF 6 para a frente para mudar para o modo AF. A troca para o modo AF (foco automático) das câmaras Nikon com seleccionador de modo de foco, deverá ser feita com o botão de troca AF/MF 6, localizado na lateral da objectiva, depois de ter seleccionado o modo de foco [S] ou [C]. No caso das máquinas fotográficas Sony e Pentax, regule a máquina para o modo MF. Depois empurre o anel de focagem/selector AF-MF 6 para a frente para mudar para o modo AF (Fig. 3). Prima ligeiramente o obturador, enquanto espreita pelo visor. A objectiva foca automaticamente. Acende uma luz indicadora logo que a objectiva estiver nitidamente focada no sujeito principal. Prima o obturador até ao fundo para tirar a fotografia.

- Enquanto o modo AF estiver seleccionado, o accionamento do anel de focagem 6 pode provocar graves danos no mecanismo da objectiva.**
- Assegure-se de poder ver as letras “AF” 7 no anel de focagem/selector AF-MF 6 .**
- A escala de distância 7 está marcada para fins de orientação. O ponto de focagem actual pode diferir ligeiramente da distância marcada no indicador de distâncias focais.**

- Para mais informação, por favor, leia o manual de instruções da sua câmara.

FOCAGEM (Focagem manual) (Ver Fig. 1, 2, 4)

No caso das máquinas fotográficas Nikon e Canon, pressione o anel de focagem/selector AF-MF 6 para trás para mudar para o modo MF. A troca para o modo MF (foco manual) das câmaras Nikon com seleccionador de modo de foco, deverá ser feita com o botão de troca AF/MF 6, localizado na lateral da objectiva, depois de ter seleccionado o modo de foco [M]. No caso das máquinas fotográficas Sony e Pentax, regule a máquina para o modo MF. Depois empurre o anel de focagem / selector AF-MF 6 para trás para mudar para o modo MF (Fig. 4). Foque manualmente rodando o anel de focagem/selector AF-MF 6 enquanto espreita pelo visor da máquina. O sujeito principal da imagem no visor ficará extremamente nítido no ecrã do visor à medida que a objectiva foca correctamente.

- Assegure-se de que a letra “M” da função 7 da confirmação de foco AF/MF 6 se ocultou completamente e o aparecimento de um anel azul sobre o anel de focagem.**

- Mesmo em modo MF, ao girar o anel de focagem 6 enquanto prime o botão do obturador até meio, a lâmpada da função de ajuda à focagem acender-se-á quando a imagem estiver focada.
- Assegure-se de que a imagem, no infinito, aparece com nitidez no visor, quando focada, uma vez que a posição de infinito tem uma grande amplitude, para assegurar a focagem correcta sob uma grande variedade de condições.
- Para mais informação, por favor, leia o manual de instruções da sua câmara.

UTILIZAÇÃO DO ZOOM (Ver Fig. 1 & 2)

Gire o anel de zoom 10 da objectiva, enquanto olha pelo visor da câmara, e componha a imagem de acordo com a distância de focagem escolhida.

ABERTURA DA OBJECTIVA E MODO AE

Siga o manual de instruções da sua câmara fotográfica.

PÁRA-SOL DA LENTE (Ver Figs. 1, 5 - 7)

Um pára-sol de objectiva do tipo baioneta é fornecido como equipamento padrão. Recomendamos que fotografe, sempre que possível, com o pára-sol montado, uma vez que este elimina os raios de luz indesejáveis que podem danificar a fotografia. Contudo, tenha em atenção as precauções descritas abaixo, no caso da sua câmara estar equipada com flash incorporado.

■ Montando o pára-sol na objectiva (Ver Figs. 5 & 6)

Alinhe a Marca de alinhamento para montagem de pára-sol 2 no pára-sol com a posição de montagem do pára-sol correspondente 5 na objectiva e junte-as. Pressione, levemente, o pára-sol no anel-baioneta de fixação e gire-o no sentido horário para prendê-lo. (Fig. 5). Gire até que a marca “TAMRON O” passe para cima (Fig. 6) e encaixe com um clique de forma segura.

- A montagem incorrecta de um pára-sol, pode causar grandes áreas sombreadas nas suas fotografias.**

■ Para guardar o pára-sol da objectiva (Ver Fig. 7)

- Gire o pára-sol da objectiva no sentido contrário. Aponte a objectiva para a abertura e, de seguida, alinhe a posição para montagem do pára-sol 5, na objectiva com o indicador de fixação do pára-sol 3 (TAMRON O) no pára-sol.
- Gire o pára-sol no sentido horário até que a marca de alinhamento (•) 2 esteja em cima para a fixar. (Fig. 7)

ADAPTADOR PARA TRIPÉ (Ver Figs. 1, 8 & 9)

O modelo A001 vem equipado com um adaptador para tripé. Quando for utilizar um tripé, fixe firmemente a objectiva no tripé, usando este adaptador.

■ Mudar a posição da câmara de horizontal para vertical ou vice-versa. (Ver. Fig. 8)

- Afrouxe o parafuso 15 que fixa o adaptador para tripé, girando-o no sentido anti-horário. (operação 1)
- Ajuste o dispositivo de posição vertical 16 ou horizontal 17 no dispositivo 14 do adaptador para tripé. (operação 2)
- Fixe o parafuso 15 do adaptador para tripé, girando-o no sentido horário. (operação 1)

■ Desmontagem do adaptador para tripé (Ver Fig. 9)

- Gire o parafuso 15 que fixa o adaptador para tripé no sentido anti-horário. (operação 1)
- O dispositivo do adaptador para tripé 13 se abre, possibilitando o desajuste do adaptador da objectiva. (operação 2)

■ Montagem do adaptador para tripé (Ver Fig. 9)

- Monte na objectiva após abrir o adaptador para tripé 13. (operação 2)
- Feche o adaptador para tripé 13 e fixe firmemente o parafuso 15 do adaptador, girando-o em sentido horário. (operação 1)

- No momento da montagem/desmontagem do adaptador para tripé, tenha cuidado para não derrubar a câmara e/ou a objectiva.**
- Tenha cuidado ao transportar a objectiva quando ela estiver montado no tripé.**

PRECAUÇÕES AO DISPARAR

- O desenho óptico da Di, leva em consideração as várias funções das câmaras digitais mono-reflex. No entanto, devido à configuração das câmara digitais mono-reflex, mesmo se a precisão da focagem AF estiver dentro das especificações, o ponto focal pode estar ligeiramente à frente ou atrás do ponto ótimo ao fotografar com a focagem automática em certas condições.
- A objectiva Tamron, aqui descrita, utiliza um sistema de focagem interno (IF). Devido às características deste desenho óptico, os ângulos de visão para distâncias que não sejam infinito, são maiores do que os das objectivas com um sistema de focagem normal.
- Ao utilizar o flash incorporado, podem acontecer fenómenos fotográficos indesejáveis, como um escurecimento nos cantos ou perda de *vignetting* na parte inferior da imagem, especialmente com grandes ângulos. Isto é devido às inerentes limitações de cobertura do flash incorporado e/ou à posição do flash em relação ao rebordo do canhão da objectiva, causando sombras na imagem. Para fotografar com flash, recomendamos o uso de um flash em separado, fornecido pelo fabricante da câmara. Para mais informação, por favor, leia o artigo “flash incorporado” no manual de instruções da sua câmara fotográfica.
- Ao utilizar a objectiva no alcance focal telefotográfico, tenha atenção para não tremer a câmara. Para evitar que a foto saia tremida, em câmara digitais, utilize um ISO de números mais altos e em câmara de filme, utilize um filme com números de ISO altos para se obter uma velocidade de abertura mais rápida. A utilização de um tripé ou monopé também é eficaz. Sempre que segurar a câmara com a mão para capturar fotografias, abra as pernas, mantendo-se quieto, fixe os seus cotovelos contra o peito e segure a câmara contra a sua face. Se possível, encoste-se em algo para manter o equilíbrio ou coloque a câmara sobre qualquer coisa para fixar o suporte. Em especial, sempre que segurar a câmara com as mãos, ficará mais firme se suster a respiração quando prime o obturador.
- Se o modo AF estiver seleccionado, o accionamento do anel de focagem pode provocar graves danos no mecanismo da objectiva.
- Alguns modelos de câmaras podem indicar os valores de abertura máxima e mínima da objectiva em números aproximados. Isto é devido ao desenho da câmara e não é uma indicação de erro.
- Por favor, saiba que não existe linha indicadora de infravermelho em nenhum dos modelos listados neste manuale, por conseguinte, é praticamente impossível utilizar filme infravermelho preto e branco com estas objectivas.

PARA ASSEGURAR UM LONGO E SATISFATÓRIO FUNCIONAMENTO

- Evite tocar a superfície de vidro. Use um pano ou fole próprio para lentes fotográficas para remover pó da superfície da lente. Quando não for utilizar a objectiva coloque sempre a tampa para protecção.
- Use um toalhete de limpeza de lentes ou um pano de algodão humidificado com solução de limpeza para retirar marcas de dedos ou sujidade da superfície da lente, com um movimento rotativo do centro para o rebordo.
- Use um pano de silício apenas para limpar o canhão da objectiva.
- O mildio é um inimigo da sua objectiva. Limpe a objectiva depois de a utilizar perto de água ou em qualquer outro sítio húmido. Guarde a sua objectiva num sítio limpo, fresco e seco. Sempre que guardar a objectiva na sua caixa, guarde-a com qualquer agente de secagem disponível no mercado, como gel de sílica, e troque-o de tempos a tempos. Se encontrar mildio na sua objectiva, consulte um local de reparações ou a loja de fotografia mais próxima.
- Não toque nos contactos de interface objectiva-máquina, uma vez que pó, sujidade e/ou nódoas podem causar uma falha de contacto entre a objectiva e a máquina.
- Ao usar o seu equipamento [câmaras(s) e objectiva(s)] num ambiente onde a temperatura alterne entre grandes extremos, ponha-o temporariamente numa caixa ou num saco de plástico durante algum tempo, para que ele passe por uma mudança gradual de temperatura. Assim reduzir-se-á a possibilidade de potenciais danos.