

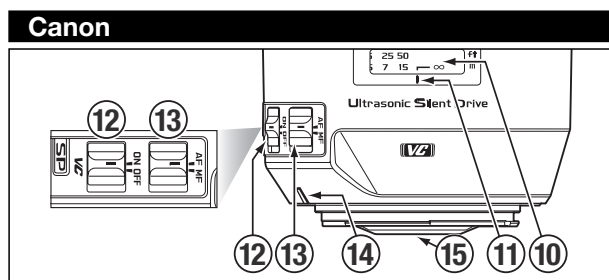
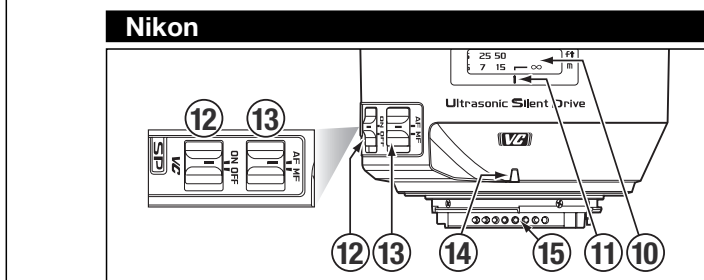
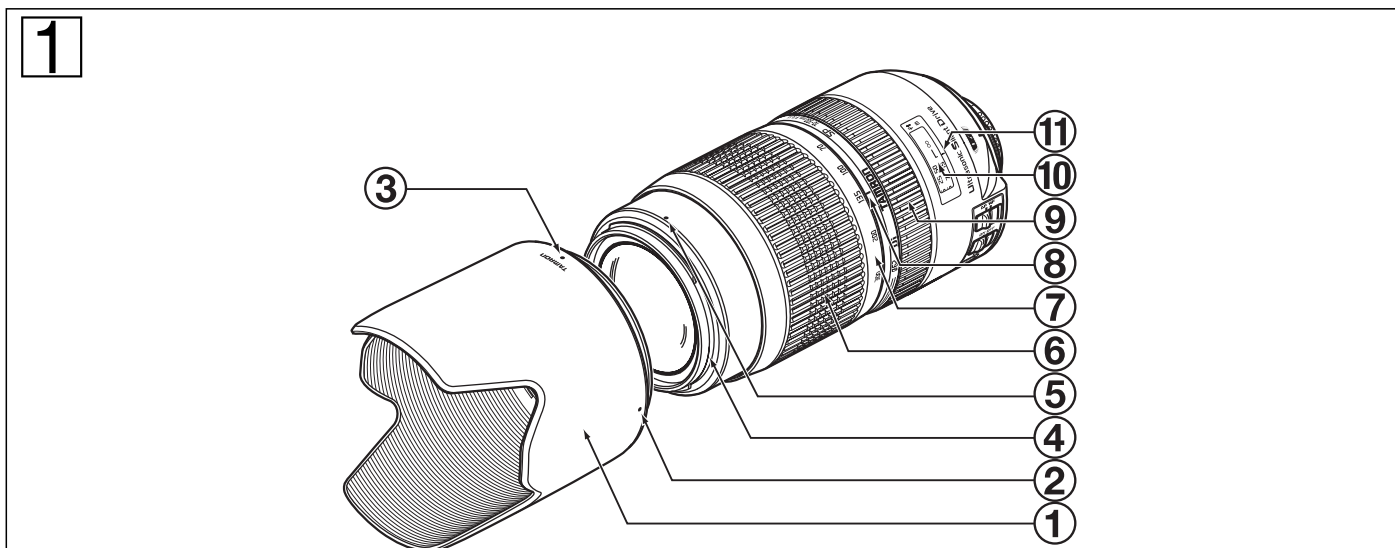
TAMRON

● SP70-300mm F/4-5.6 Di VC USD

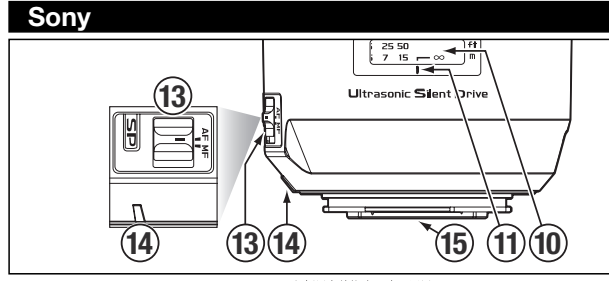
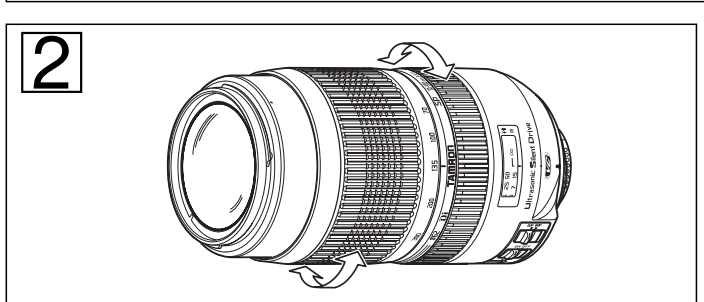
(Model A005 / for Nikon, Canon)

● SP70-300mm F/4-5.6 Di USD

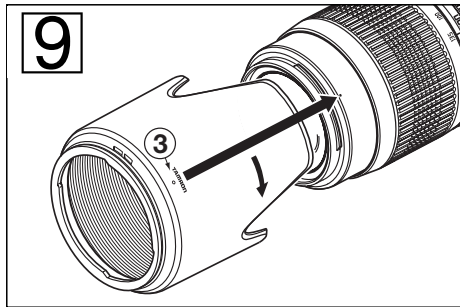
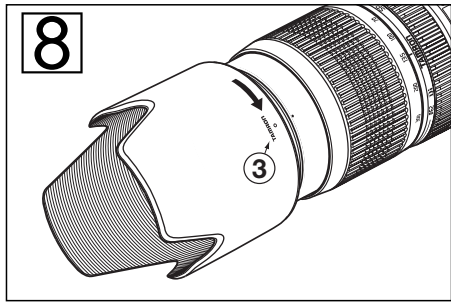
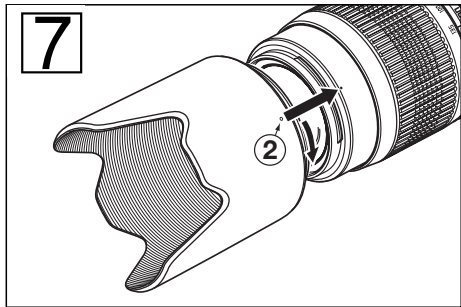
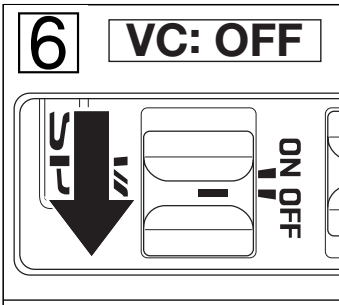
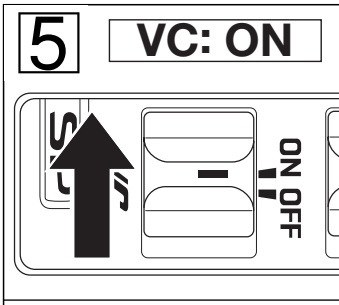
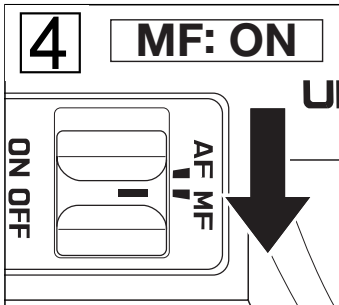
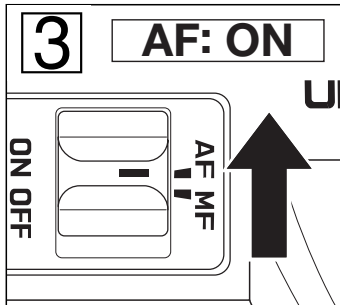
(Model A005 / for Sony *Models without the VC)



* A005: This model is Built-in Motor / A005: 内置电动机



* Common with the Konica Minolta α mount. / 与柯尼卡美能达 α 卡口通用。



CE

* The CE Marking is a directive conformity mark of the European Community (EC).
 * Das CE-Zeichen entspricht der EC Norm.
 * La marque CE est un marquage de conformité à la directive CEE (CE).
 * La marca CE es marca de conformidad según directiva de la Comunidad Europea (CE).
 * Il marchio CE attesta la conformità alla direttiva della Comunità Europea (CEE).
 * CE 标志表示符合欧洲共同体 (EC) 指标

The EEC Conformity Report applies to the Council Directive 98/336/EEC, 92/31/EEC, 93/68/EEC and is used by Tamron Co., Ltd., manufacturer of this product.

中文

感谢您购买了我们的最新照相配件——Tamron（腾龙）镜头。在使用该新镜头之前，请阅读本手册的内容，熟悉该镜头的性能，以便使您有可能创作出最高水平的影像来。小心呵护您的Tamron镜头，能使您更加长期地拍摄丰富多彩，激动人心的照片。

	<div> <ul style="list-style-type: none">对可能引起不方便的注意事项作了说明。</div>
---------------	--------------------------------------------------------------------------------

- 除了基本操作之外，对还需了解的有关事项进行说明。

专用术语（如不指明可参见图 1）
<div> <ul style="list-style-type: none">① 遮光罩 ② 遮光罩校准标记 ③ 遮光罩已装标记 ④ 滤镜环 ⑤ 遮光罩变焦记号 ⑥ 变焦环 ⑦ 焦距刻度 ⑧ 变焦记号 ⑨ 对焦环 ⑩ 摄影（照相）距离刻度 ⑪ 摄影距指数 ⑫ VC功能开关* ⑬ AF（自动）MF（手动）切换开关（见图 3与 4） ⑭ 镜头附加标记 ⑮ 镜头座／镜头座接口 </div> <div> <ul style="list-style-type: none">* 仅限于尼康和佳能机型</div>

镜头特性	
	A005
焦距	70-300mm
最大光圈	F/4-5.6
视角（对角视角）	34°21′ - 8°15′
镜头结构	12/17
最小聚焦距	1.5m (59")
最大放大比率	1:4.03
滤色镜规格 φ	62mm
长度	142.7mm* (5.6")
直径 φ	81.5mm (3.2")
重量	765g* (27.0 oz)
遮光罩	HA005

- 带*号的值为尼康产品的技术参数。本用户手册中所列镜头的特性与外观如有更改，恕不另行知之。

安装和拆卸镜头

■如何装置镜头

取下镜头后盖。将镜筒上的记号 (⑭) 对准相机镜头座上的对应记号，然后将镜头插入镜头座中。顺时针转动镜头直至上扣而锁定。如使用尼康和宾得相机，则在安装镜头时，将相机上的镜头安装记号对准镜头上的镜头附加标记 (⑭)。对于尼康类的相机，应对准相机上的一小圆点，并反时针转动镜头使其上扣锁定。

■如何拆卸镜头

向下按住相机上的镜头释放按钮，逆时针旋转镜头（如是尼康相机则顺时针旋转），然后将镜头从镜头座中拔出。

- 详情请参阅您相机的说明书。

聚焦（自动对焦）并使用全时手动功能

对于索尼相机，将相机的聚焦模式开关置于自动对焦模式（AF）。如果是尼康或佳能相机，则将镜头上的AF/MF变换开关 (⑬) 置于AF位置（参见图 3）。使用带有聚焦模式选择钮的尼康相机时，请将聚焦模式设为“S”或“C”，然后将镜头侧的AF/MF变换开关 (⑬) 设为“AF”。在通过相机取景器取景期间，轻轻按动快门，镜头自动对焦。一旦镜头在景物主体上准确地聚焦时，对焦记号灯发亮。按下快门进行拍摄。

使用全时手动功能
A005配备有全时手动功能。全时手动功能是指，在以自动对焦拍摄照片时，无需切换AF/MF变换开关，即可通过手动对焦对焦距进行微调的功能。 <ul style="list-style-type: none">如何使用全时手动功能 <p>首先，请将焦距模式设为“AF”。您可在轻轻按下快门的时同时，转动对焦环对焦距进行手动调节。</p>

- 标记距离刻度 (⑩) 是出于指导目的。实际焦点可能同焦距标志所标 示的距离稍有不同。

- 详情请参阅您相机的说明书。

聚焦（手动对焦）（参见图 1， 4）

对于索尼相机，将相机的聚焦模式开关置于手动对焦模式（MF）。如果是尼康或佳能相机，则将镜头上的AF/MF变换开关 (⑬) 置于MF位置。（参见图 4）使用带有聚焦模式选择钮的尼康相机时，请将聚焦模式设为“M”，然后将镜头侧的AF/MF变换开关 (⑬) 设为“MF”。在通过相机取景器取景期间，手动旋转对焦环 (⑨) 进行对焦。当镜头正确地聚焦时，景物的主体将会在取景器的屏幕上精细而鲜明地显示出来。

- 即使在MF模式，半按下快门按钮，同时转动对焦环 (⑨)，图像对焦后，对焦辅助功能灯也会发亮。
- 对焦时应保证无限远景物能在取景器中清晰呈现，这是因为A005在无限远位置清晰，便能确保在大范围推拉拍摄的情况下仍能正确对焦
- 详情请阅读您相机的说明书。

VC功能（参见图 1， 5， 6）（仅尼康和佳能机型安装）

VC (Vibration Compensation) 功能，是一种能够降低手持拍摄时因手持抖动而造成影像模糊的功能。与不使用VC功能进行拍摄相比，最大可降低4档快门速度的拍摄效果。

该功能根据本公司的测定标准进行自动调整。此外，不同的拍摄条件及拍摄习惯，防手抖动的效果会有所不同。

■VC功能的使用方法

在AF（自动对焦）和MF（手动对焦）模式都可使用VC功能。

1) 将VC功能开关 ⑫ 拨至ON的位置。

- *当不使用VC功能时，请将开关拨至OFF的位置。

2) 半按快门按钮，确认VC功能的效果。
从半按下快门按钮到图像变得稳定为止，大约需要1秒左右的时间。在确认图像稳定了以后，继续按下快门按钮进行拍摄。
根据VC的工作原理，在半按下快门按钮以后，取景器中的影像有时会出现晃动现象。

■使用VC功能在下列环境与状态中拍摄，则可以得到较好的效果。

- 较阴暗的环境
- 禁止使用闪光灯进行拍摄的场所
- 拍摄位置不稳定的状态
- 拍摄运动的被摄体时

■在下列情况下，VC功能可能无法正常发挥功能：

- 在剧烈摇动的乘坐物上进行拍摄时。
- 在相机过度移动时拍摄。
- 使用B门进行拍摄时，由于VC功能在长时间曝光时会因误动作而导致拍摄失败，请将VC功能开关拨到OFF的位置。

	<div> <ul style="list-style-type: none">根据VC的工作原理，在半按下快门按钮以后，取景器中的影像有时会出现晃动，属于正常现象。 由于VC功能在ON的状态时，将会消耗相机电源，因此相机电源可供拍摄的张数会减少。 VC功能处于ON的状态时，半按快门按钮或手指离开快门按钮约2秒之后，会听到“咔嚓”的声音，这是VC功能正常工作的声音而非故障。 使用三脚架时，请将VC开关调至OFF。 自手指离开快门按钮到锁定功能启动为止的2秒钟VC功能处于启动状态。</div>
---------------	------------------------------------------------------------------------------------------------------------------------------------------------------------------------------------------------------------------------------------------------------------------------------------------------------------

- 若在VC被激活时从相机上取下镜头，则镜头可能在晃动时发出“咔嚓咔嚓”的声音。这并不是故障。在相机上重新安装镜头并将电源调至ON。此声音即消失。
- VC功能在半按快门期间一直处于工作状态。（当手指离开快门按钮后会持续工作大约2秒钟。）
- VC功能在AF（自动对焦）和MF（手动对焦）模式都可使用。

变焦（参见图 1， 2）

通过相机的取景器取景，同时旋转镜头的变焦环 ⑥，选择好焦距以获取您需要的图像。

遮光罩（参见图 1， 7， 8， 9）

提供卡环型遮光罩并作为标准配备。我们建议您在摄影时尽可能多用该遮光罩附件，它可以防止余光对画面的损害。但当您的相机装备有内置式闪光灯时，尚请留意下述注意事项。

■装置遮光罩（参见图 7与 8）

将遮光罩上的遮光罩安装对准记号 ② 对准对应的记号 ⑤ 或对准镜头距离刻度线顶端。将遮光罩轻轻地按到遮光罩变焦记号（图 7），然后顺时针转动镜头将其固定（图 7）。随着“TAMRON O”标记转至顶端（图 8），遮光罩即被固定。安装遮光罩时，请握住聚焦与变焦环，从而防止其意外转动。

- 在采用广角摄影（即35mm或更宽）时，应特别要校准好遮光罩标记，如遮光罩装置不当，在广角变焦下拍摄的相片中可能会有较显著的阴影区。

■收藏遮光罩（参见图 9）

1) 把遮光罩颠倒过来。将镜头对准口子，然后将镜头上的遮光罩安装记号对准遮光罩 ③ 上的 (TAMRON O) 校准标记。
2) 顺时针转动遮光罩，直至校准标记 (•) 出现在顶端，从而将其固定。（图 9）

拍摄注意事项

- Di 镜头的光学设计已充分考虑了数码单反相机的各种特性。但是，在与数码单反相机的组合使用中，因进行 AF 拍摄时拍摄条件不同，即使镜头上的 AF 焦点精度符合规格，有时也会出现焦点位置稍前或稍后的现象。
- 当相机使用内藏闪光灯特别在广角范围内拍摄时，可能会出现种种有害的摄影异常。例如边角发暗或影像的底部有渐晕等现象，这是由于内藏闪光灯的有效作用距离所限，和／或闪光到达镜筒的不同部位而引起图像上的阴影所致，为此郑重推荐使用由照相生产厂商提供的分立式闪光装置，必能获得较为理想的闪光摄影效果。
 - * 详情请阅读您相机说明书中所述的内藏闪光有关章节。
- 由于镜头光学性能的缘故，我们建议不要使用增距镜。
- 将相机固定在三脚架上拍照时，请关闭VC开关。
- 不可阻碍镜头自动聚焦的运作，稍有扰动可能会造成镜头机构的严重伤害。
- 某些型号的相机指明有镜头最大和最小的光圈近似值，这取决于相机的设计，但不指明误差。

长时期满意使用的保证

- 避免接触镜头的玻璃表面，当镜头不用时，应用照相镜头布或棉签除去镜头表面的尘埃，盖好镜头，妥善地加以保护。
- 使用镜头纸或蘸一滴清洁液的绒布以旋动方式从中心到边缘来擦除指印或玻璃透镜面上的污垢。
- 仅可用硅布来清洁镜筒。
- 发霉是镜头的大敌，在邻水或在任何潮湿场所摄影之后必须立即清洁镜头，并在清洁，凉爽和干燥之处存放，当镜头贮存在镜头盒中时，应使用如硅胶之类的商用高效干燥剂，并需适时更换。如您发现镜头有发霉现象，尚可向修理商行或邻近的照相器材店咨询。
- 镜头与相机的接口连接处不宜触碰，因灰尘、污垢和（或）变脏均会造成镜头和相机的接口故障。
- 当在温差骤变的环境中使用您的摄影器材（相机与镜头）时，应在一段时间内把它暂存在盒内或塑料袋之中，以便使摄影器材的温度能历经一个渐变的过程，这样可减少因温差而造成器材的故障。