

- SP 15-30mm F/2.8 Di VC USD (モデル名 A012 / ニコン用、キヤノン用)
- SP 15-30mm F/2.8 Di USD (モデル名 A012 / ソニー用 ※VC非搭載機種)

●本文中のマークについて

注意 不都合が生じる恐れのある注意事項が書かれています。

参考 基本操作に加えて知っておいていただきたい事項が書かれています。

この度は、タムロンレンズをお買い上げいただき、誠にありがとうございます。

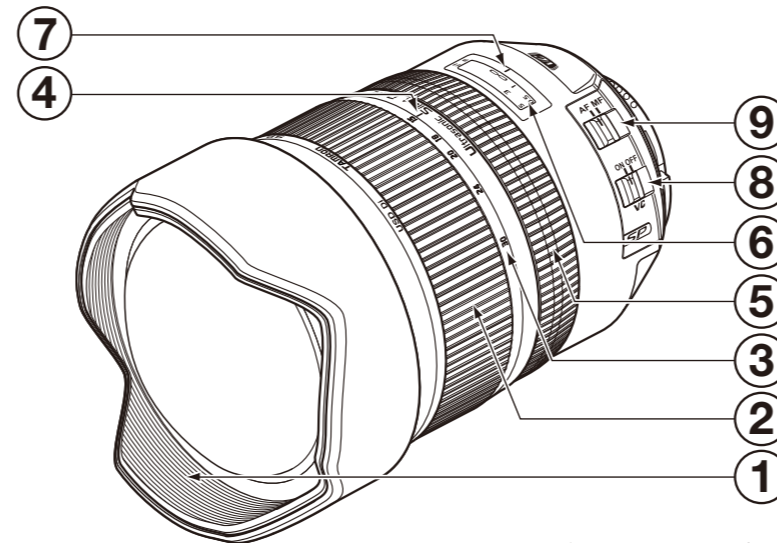
本取扱説明書をよくお読みの上、正しくお使いください。

本取扱説明書は**モデル名A012ニコン、キヤノン、ソニー**共通となっております。

ご使用になるレンズのモデル名とマウント名をご確認になり、該当する項目を特に注意してお読みください。また、このレンズを取りつけてご使用になるカメラの取扱説明書も、併せてお読みください。お読みになった後は本取扱説明書を大切に保管してください。

本レンズをお使いいただく上での安全上のご注意は、同梱されております用紙「タムロンレンズ安全上のご注意」に詳しく記載されておりますので、そちらも必ずお読みください。

モデル A012



*図はニコン用レンズです

●各部の名称

① レンズフード	⑦ 距離指標
② ズームリング	⑧ VCスイッチ
③ 焦点距離目盛	⑨ AF-MF切替スイッチ
④ 焦点距離指標	⑩ レンズ取付指標
⑤ フォーカスリング	⑪ 信号接点
⑥ 距離目盛	

仕様

モデル名	A012
焦点距離	15-30mm
明るさ	F/2.8
画角(対角)	110°32' - 71°35'
レンズ構成	13群18枚
最短撮影距離	0.28m(全ズーム域)
最大撮影倍率	1:5(f=30mm時:最短撮影距離0.28m)
長さ	142.5mm*
最大径	φ98.4mm
質量	1,100g*

*の数値はニコン用のものです。

長さ:レンズ先端からマウント面までの距離。
仕様:外観は、お断りなく変更する場合があります。

カメラへの取り付け・取り外し

1. レンズの後キャップを外します。
2. レンズ取付指標⑩とカメラ側のマウント指標を合わせてはめ込みます。
キヤノンのカメラにはEFレンズ用指標(赤丸)とEF-Sレンズ用指標(白四角)が付いている場合があります。レンズを着脱する際には、レンズ取付指標⑩とカメラのEFレンズ用指標(赤丸)に合わせてください。
3. レンズを時計回りに(ニコンの場合は反時計回り)カチリとロックがかかるまで回します。
4. 取り外すときは、カメラ側のレンズ取り外しボタンを押しながら、レンズを反時計回り(ニコンの場合は時計回り)に回して取り外します。

注意 ●カメラの電源OFFの状態で行って取り外しを行ってください。

参考 ●詳しくはご使用カメラの取扱説明書を併せてご覧ください。

ズーミング

ファインダーをのぞきながらズームリング②を回し、作画イメージに合う焦点距離にセットして撮影します。(図A)

数値の単位はミリです。数値が小さいほど広角になり、大きいほど望遠になります。



ピント合わせAF(オートフォーカス) 及びフルタイムマニュアル機構の使い方

●ニコン、キヤノンのカメラをお使いの場合

1. レンズ側のAF・MF切替スイッチ⑨をAFモードに切り替えます。(図B)
フォーカスモードセレクトダイヤルが付いているニコンのカメラをお使いの場合は、フォーカスモードをS、CまたはAにセットしてからレンズ側のAF・MF切替スイッチ⑨をAFモードに切り替えてください。
2. ファインダーをのぞきながらシャッターボタンを半押しします。
レンズが自動的に作動し、ピントを合わせます。
3. ファインダー内にピントの合ったことを知らせるマークが点灯します。
4. シャッターボタンを押して撮影します。

●ソニーのカメラをお使いの場合

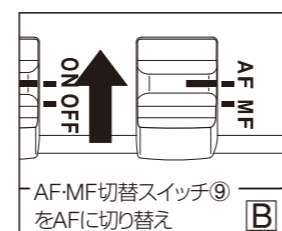
1. レンズ側のAF・MF切替スイッチ⑨をAFモードに切り替えます。(図B)
2. カメラをAFモードに切り替えます。
3. ファインダーをのぞきながらシャッターボタンを半押しします。
レンズが自動的に作動し、ピントを合わせます。
4. ファインダー内にピントの合ったことを知らせるマークが点灯します。
5. シャッターボタンを押して撮影します。

【フルタイムマニュアル機構の使い方】

A012はフルタイムマニュアル機構を搭載しています。フルタイムマニュアル機構とは、オートフォーカス撮影時でもAF・MF切替スイッチを切り替えることなく、マニュアルフォーカスでピントの微調整ができる機構です。

●使い方

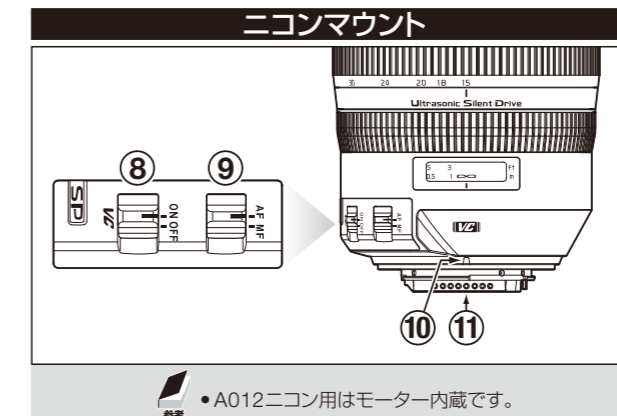
まず、オートフォーカスでピントを合わせます。そこでシャッターボタンを半押し状態のまま、フォーカスリング⑤を回すことで、マニュアルフォーカスによるピントの微調整ができます。



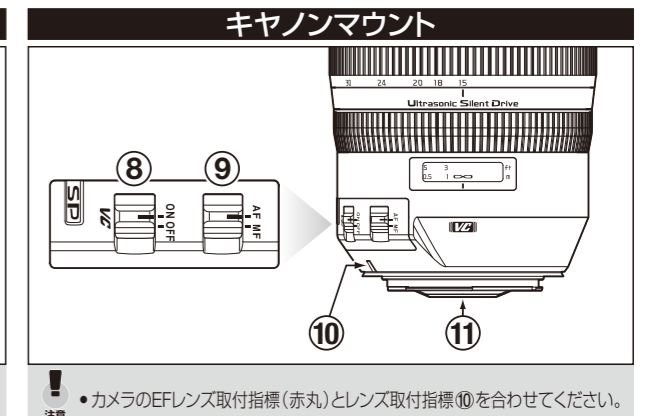
注意 ●距離目盛⑥は、ある程度の目安として表記していますので、実際のピント位置と異なる場合があります。

参考 ●詳しくはご使用カメラの取扱説明書を併せてご覧ください。

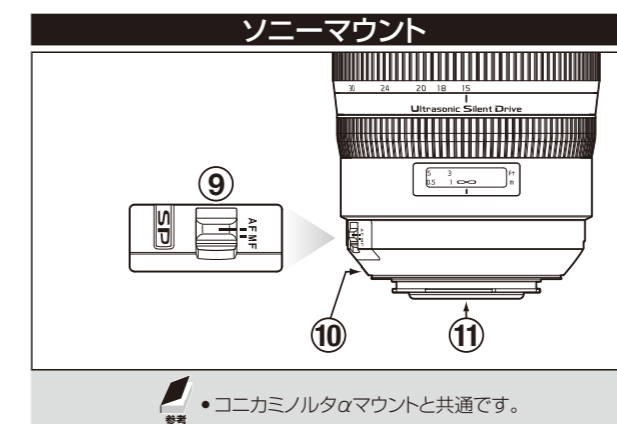
●マウント部



参考 ●A012ニコン用はモーター内蔵です。



注意 ●カメラのEFレンズ取付指標(赤丸)とレンズ取付指標⑩を合わせてください。



参考 ●コニカミノルタαマウントと共通です。

ピント合わせMF(マニュアルフォーカス)

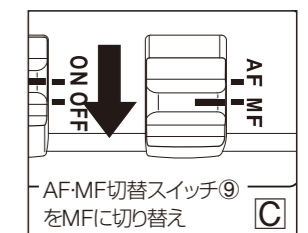
●ニコン、キヤノンのカメラをお使いの場合

1. レンズ側のAF・MF切替スイッチ⑨をMFモードに切り替えます。(図C)
フォーカスモードセレクトダイヤルが付いているニコンのカメラをお使いの場合は、フォーカスモードをMにセットしてからレンズ側のAF・MF切替スイッチ⑨をMFモードに切り替えてください。
2. ファインダーをのぞきながらフォーカスリング⑤を回してピントを合わせます。(図D)
像がハッキリ見える状態が、ピントの合った位置です。

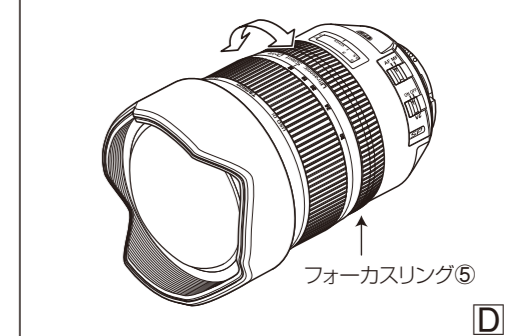
- 参考** ●カメラのフォーカスエイド機能により、MFモードに設定されていてもシャッターボタンを半押ししながらフォーカスリング⑤を回すと、ピントが合ったとき、ファインダー内の合焦ランプが点灯する場合があります。
- さまざまな条件下で良好なピントを確保できるよう、フォーカスリング⑤は無限度(∞)位置よりも余分に回転します。したがって、マニュアルフォーカス撮影では、無限度にピントを合わせる場合も、必ずファインダーでピントを確認してから撮影してください。
 - 詳しくはご使用カメラの取扱説明書を併せてご覧ください。

●ソニーのカメラをお使いの場合

1. レンズ側のAF・MF切替スイッチ⑨をMFモードに切り替えます。(図C)
2. カメラをMFモードに切り替えます。
3. ファインダーをのぞきながらフォーカスリング⑤を回してピントを合わせます。(図D)
像がハッキリ見える状態が、ピントの合った位置です。



フォーカスリングを回してピント合わせ



レンズフードについて

レンズフードが標準装着されています。一体型で固定されているため、取り外しは出来ません。

目次

VC機構について（ニコン用とキャノン用に搭載）

VC(Vibration Compensation)は、手持ちで撮影した際に起こる手ブレを補正する機構です。

<div>●VCの使い方</div> <div> <p>1. VCスイッチ⑧をONにしてください。(図E)</p> <p>VCを使わないときは、VCスイッチ⑧をOFF(図E)にしてください。</p> <p>2. シャッターボタンを半押しし、VCの効果を確認してください。</p> <p>シャッターボタンを半押しした後、ファインダー像が安定するのを確認してから撮影してください。(約1秒)</p></div>	
--	--

●VCは以下のような状況下で有効です

- 薄暗い場所
- ストロボ撮影が禁止されている場所
- 足場が不安定な場所

●次のような状況では、VCが十分に作動しない場合があります

- 大きく揺れ動く乗り物から撮影するとき
- カメラを激しく動かしながらの撮影
- 三脚を使用して撮影するとき
- バルブ(長時間露出)撮影の際には、VCスイッチをOFFにしてください。VCが誤作動を起こす場合があります。

- !** VCの原理上、シャッターボタンを半押しした直後、ファインダー像がゆれる事がありますが故障ではありません。
- 注意** VCスイッチをONで使用する場合、カメラの電源を消費するため撮影可能枚数は少なくなります。
- VCスイッチをONで使用する場合、シャッターボタンを半押しした直後、及びシャッターボタンから指を離して約2秒後に「カチャ」という音がします。これは、VCのロック機構の作動音ですので故障ではありません。
- 三脚を使用して撮影するときは、VCスイッチをOFFにしてください。
- シャッターボタンから指を離してもロック機構が作動するまでの約2秒間はVCが作動しています。
- !** VCが作動中にレンズをカメラから外した場合、レンズを振るとカタカタと音がしますが、故障ではありません。レンズをカメラに装着し、シャッターボタンを半押しすると音は消えます。
- VCはシャッターボタンを半押ししている間は作動しています。(シャッターボタンから指を離した後、約2秒間作動しています)
- VCはAFでもMFでも作動します。

- !** VCが作動中にレンズをカメラから外した場合、レンズを振るとカタカタと音がしますが、故障ではありません。レンズをカメラに装着し、シャッターボタンを半押しすると音は消えます。

絞りについて

撮影モードにしたがって、絞りはカメラ側で設定します。

<p>Diレンズはデジタル一眼レフカメラの諸特性に配慮した光学設計を行っておりますが、デジタル一眼レフカメラとの組合せにおいて、AF撮影時、撮影条件によりまして、レンズ側のAF合焦精度が仕様内でも、ピント位置がわずかに前あるいは後になる場合がございます。</p>

撮影時のご注意
<ul style="list-style-type: none">最短撮影距離を実現するために、インターナルフォーカス方式を採用しています。このため、無限遠に満たない撮影距離で撮影した場合、他のフォーカス方式を採用しているレンズに比較して、撮影範囲が広くなりません。 カメラの内蔵ストロボを使ってフラッシュ撮影される場合は、レンズ本体がストロボ光を遮って、画面下部に半円形のケラレが発生します。外部着脱式の専用ストロボをご使用の場合も機材及び撮影条件によってはケラレが発生する場合があります。
<ul style="list-style-type: none">レンズの光学性能上、テレコンバーターのご使用はお勧めしません。
<ul style="list-style-type: none">カメラの表示システムの違いにより、開放F値、及び最小F値が仕様と異なった値で表示される場合がありますが、異常ではありません。また、長い焦点距離側で表示される最小絞り値が異なる場合がありますが、異常ではありません。
<ul style="list-style-type: none">本レンズは超広角ズームレンズのため、前玉の形状、ケラレ防止のために、フィルターは装着出来ません。また、後部フィルターの装着も出来ません。

目次

長くご使用いただくために

- レンズ面についたゴミや汚れは、ブローアーで吹き飛ばすか柔らかいハケで取り除いてください。レンズ面は指で触れないようにしてください。
- レンズ面に指紋や油がついたときは、市販のレンズクリーニングペーパー、よく洗った木綿の布やマイクロファイバークロス(眼鏡などの専用清掃布)に、レンズクリーナーをしみこませて、レンズ面の中心部から軽く拭き取ってください。シリコンクロスは使わないでください。
- 鏡筒部はシリコンクロスで清掃してください。ベンジンやシンナーなどの有機溶剤は絶対に使わないでください。
- 前玉には撥水・撥油性に優れた防汚コートが施されています。レンズクリーナー等をはじくため、お手入れの際は最後に乾拭きを行ってください。
- カビはレンズの大敵です。レンズ面に指紋をつけたときや、高温多湿の海や山での撮影後には必ずレンズを清掃してください。また、ボディーから取り外したレンズは、ホコリやキズがつくのを防ぐため、専用キャップを前後に付けてケース等に入れてください。風通しがよく、ゴミやホコリの少ない場所に保管してください。ケースに入れて保管する場合は、市販の乾燥剤を入れ、時々交換してください。
- レンズの信号接点には、指を触れないようにしてください。ホコリや汚れなどによって接触不良になると、レンズとカメラ間の信号の伝達が正しく行われなくなり、誤作動の原因になります。
- 温度が急激に変化すると、カメラ及びレンズ内部に水滴が生じ、故障の原因となります。ビニール袋などで密封し、周囲の温度になじませてから取り出してご使用ください。

目次

製品保証およびアフターサービス

- ご購入日より1年間の保証期間経過後の修理は有料となります。なお、運賃諸掛はおお客様にてご負担願います。
- 本製品の修理用性能部品は生産終了後7年を目安に保有しています。したがって期間中は原則として修理をお受けいたします。また、期間後であっても修理可能な場合がありますので、お買い求めのカメラ店、又は弊社お客様相談窓口までご相談ください。
- 日本国外で故障した場合は、お客様相談窓口までご相談ください。緊急の場合は下記の弊社海外現地法人までご相談ください。但し、日本国内で発行された保証書は海外では無効ですのでご注意ください。
- 修理品をご送付の場合は、書面にて修理依頼箇所を明確にご指示のうえ、十分に梱包してお送りください。

	タムロンレンズ お客様相談窓口 ナビダイヤル
	0570-03-7070 ※一般電話から市内電話料金にてご利用いただけます。
受付時間：平日9:00～17:00（土日・祝日・弊社指定休業日は除く）	
ナビダイヤルをご利用できない場合は 048-684-9889 におかけください。FAXでのお問い合わせは 048-689-0538 に送信ください。	
東京修理受付窓口：〒110-0005 東京都台東区上野6丁目16番22号 上野TGビル3階 TEL 03-5817-7210 FAX 03-3837-1790	

タムロン海外現地法人		
TAMRON USA, INC.	: 10 Austin Boulevard, Commack, NY 11725, USA	Tel. +1-631-858-8400
TAMRON France EURL	: 5, avenue Georges Bataille, F-60330 Le Plessis-Belleville	
	Boite postale 31, FRANCE	Tel. +33-3-44-60-73-00
TAMRON Europe GmbH	: Robert Bosch-Str. 9, 50769 Cologne, GERMANY	Tel. +49-221-970325-0
TAMRON INDUSTRIES (HONG KONG) LTD.	:	
	Unit 908, 9/F, Elite Centre, 22 Hung To Road, Kwun Tong, Kowloon, Hong Kong	Tel. +852-2721-7797
TAMRON OPTICAL (SHANGHAI) CO.,LTD.:		
	Room 1707, Ruijin Building, No.205, Maoming South Road, Shanghai, 200020, CHINA	Tel. +86-21-5102-8880
TAMRON (Russia) LLC.	: Unikon Business Center 5F No.9, Plekhanova Street 4a, Moscow, 111123, Russian Federation	Tel. +7-495-970-0112
TAMRON INDIA PRIVATE LIMITED:		
	801, 8th Floor, Time Tower, M.G Road, Sector-28, Gurgaon-122002, Haryana, India	Tel. +91-124-41-168-12
海外営業部	: 〒337-8556 埼玉県さいたま市見沼区蓮沼1385番地	Tel. (048)684-9339