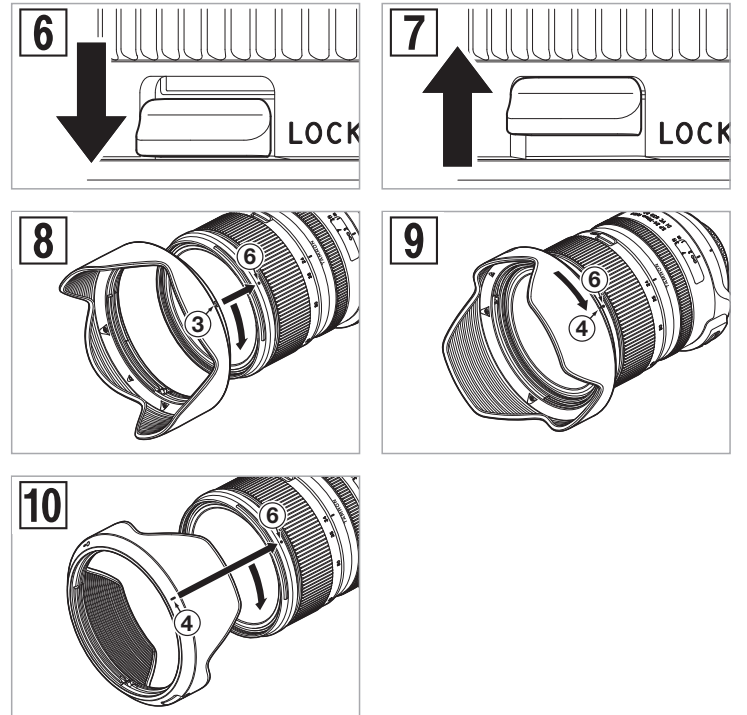
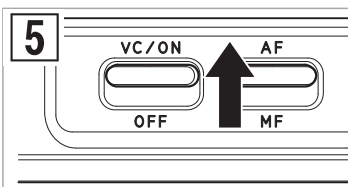
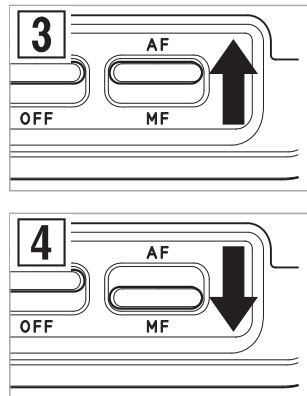
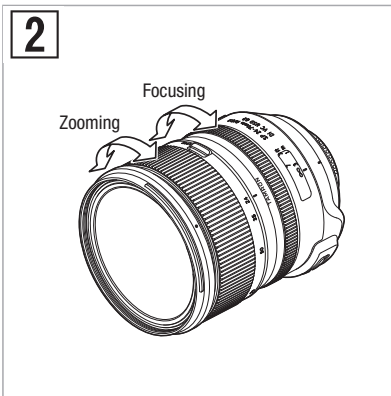
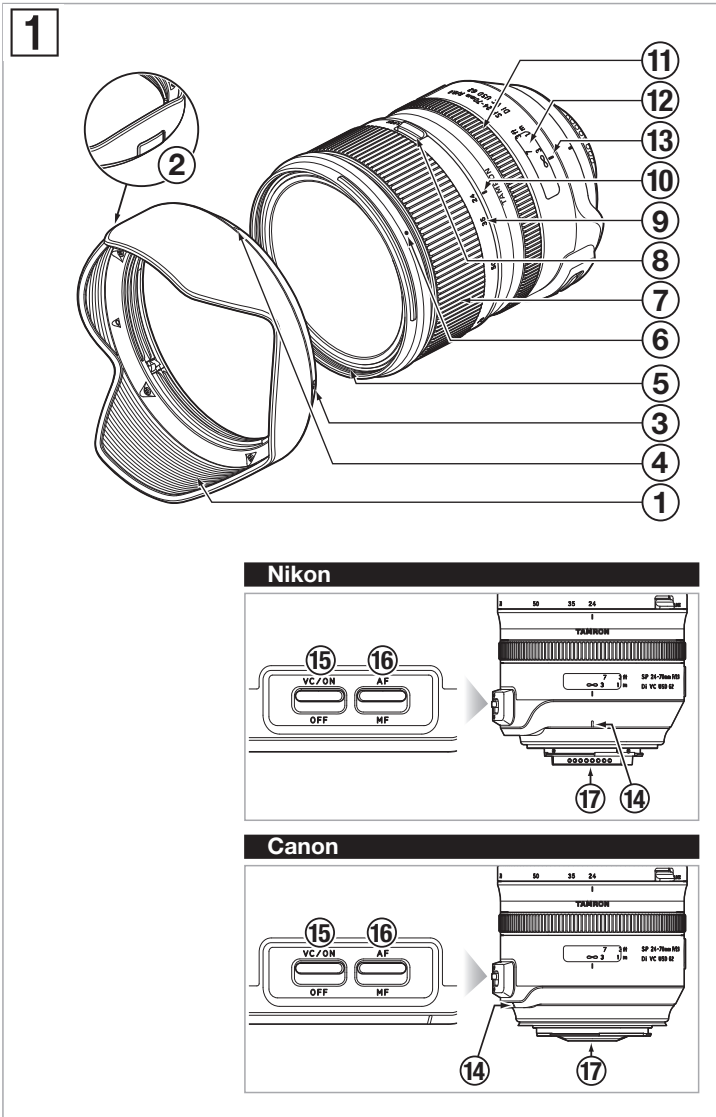


TAMRON | Model: A032 Owner's manual

SP 24-70mm F/2.8 Di VC USD G2 (for Nikon, Canon)



CE * The **CE** Marking is a directive conformity mark of the European Community (EC).
 * Das **CE**-Zeichen entspricht der EC Norm.
 * La marquage **CE** est un marquage de conformité à la directive CEE (CE).
 * La marca **CE** es marca de conformidad según directiva de la Comunidad Europea (CE).
 * Il marchio **CE** attesta la conformità alla direttiva della Comunità Europea (CEE).
 * **CE** 标志表示符合欧洲共同体(CE)指标

CE The EEC Conformity Report applies to the Council Directive 2014/30/EU, 2011/65/EU and is used by Tamron Co., Ltd., manufacturer of this product.

NEDERLANDS

Wij danken u voor de aanschaf van het Tamron-objectief ter uitbreiding van uw foto-uitrusting. Voordat u uw nieuwe objectief gaat gebruiken wordt u verzocht deze gebruiksaanwijzing zorgvuldig door te lezen om uzelf vertrouwd te maken met de mogelijkheden van het objectief en kennis te nemen van de fototechnische aanbevelingen, zodat u verzekerd bent van de beste resultaten. Indien u de nodige zorgvuldigheid betracht zult u vele jaren plezier hebben van uw Tamron-objectief en zult u de prachtigste foto's kunnen maken.



- Verklaart de voorzorgen die u kunt nemen om problemen te voorkomen.



- Verklaart dingen die nuttig zijn om te weten, naast de basisbediening.

ONDERDEELNAMES (Zie Fig. 1 indien niet vermeld)

- 1 Zonnekap
- 2 Ontgrendelknop zonnekap
- 3 Merkteken voor zonnepaansluiting
- 4 Merkteken voor zonnepaansluiting
- 5 Filterring
- 6 Merkteken voor zonnepaansluiting
- 7 Zoomring
- 8 Zoomvergrendelschakelaar
- 9 Brandpuntsafstandsschaal
- 10 Brandpuntsafstandmerkteken
- 11 Scherpstelring
- 12 Afstandsschaal
- 13 Afstandmerkteken
- 14 Aansluitingsmerkteken voor objectief
- 15 VC-schakelaar (Vibration Compensation)
- 16 AF/MF-schakelaar
- 17 Aansluitcontacten tussen het objectief en de camera

HOOFDSPECIFICATIES

Brandpuntsafstand	A032
Maximale diafragma-opening	24-70 mm
Zichthoek	F/2,8
Lensopbouw	84°04' - 34°21'
Minimale scherpstelfstand	12/17
Maximale vergroteringsverhouding	0,38 m
Filterdiameter	1:5
Lengte	ø 82 mm
Diameter	108,5 mm*
Gewicht (met statiefgondel)	ø 88,4 mm
Zonnekap	900 g*
	HA032



- * Waarden zijn specificaties van Nikon-producten.
- Lengte: Afstand van lens tot bevestigingsoppervlak.
- Eigenschappen en uiterlijk van objectieven in deze gebruikershandleiding kunnen worden gewijzigd zonder voorafgaande kennisgeving.

HET OBJECTIEF BEVESTIGEN EN VERWIJDEREN

Verwijder de achterste objectieffkap. Plaats het merkteken voor objectiefbevestiging 14 tegenover het bevestigingsmerkteken op de camera en plaats het objectief op de camera. Draai het objectief tegen de klok in voor Nikon-modellen of met de klok mee voor Canon-modellen tot het vastklikt.

Om het objectief te verwijderen, draait u de lens in de tegenovergestelde richting terwijl u de objectiefontgrendelingsknop op de camera indrukt.



- Schakel de camera uit voordat u het objectief bevestigt of verwijdert.
- In het geval van Canon camera's: lijn uit met het merkteken van het EF-objectief (rode cirkel).



- Voor nadere informatie verwijzen wij naar de gebruiksaanwijzing van uw camera.

SCHERPSTELLINGSSTAND IN- OF UITSCHAKELLEN (Fig. 1 - 4)

Om te fotograferen met automatische scherpstelling (AF), stelt u de AF/MF-schakelaar 16 in op "AF".

Om te fotograferen met handmatige scherpstelling (MF), stelt u de AF/MF-schakelaar 16 in op "MF" en gebruikt u vervolgens uw hand om de scherpstelring 11 te draaien en het beeld scherp te stellen.



- De afstandsschaal 12 wordt aangegeven als referentie. Ze kan verschillen van de werkelijke scherpstellocatie.
- In AF-stand kan de automatische scherpstelling mogelijk moeilijk werken naargelang het onderwerp.



- Met behulp van het full-time manuele mechanisme, wanneer er wordt scherpgesteld met AF, is het mogelijk om naar MF te schakelen door aan de scherpstelring te draaien terwijl de AF/MF-schakelaar is ingesteld op AF. AF kan opnieuw worden geactiveerd door de ontspanknop los te laten en vervolgens opnieuw half in te drukken.
- Om scherpstelling in verschillende omstandigheden te verzekeren, draait u de scherpstelring 11 tot voorbij de oneindig (∞)-positie. Controleer daarom altijd de scherpstelling in de zoeker wanneer u fotografeert met handmatige scherpstelling, zelfs wanneer de scherpstelling en oneindig tegenover elkaar staan.
- Voor nadere informatie verwijzen wij naar de gebruiksaanwijzing van uw camera.

VC-MECHANISME (Fig. 1 & 5)

Het VC-beeldstabilisatormechanisme (Vibration Compensation) vermindert onscherpte van het beeld als gevolg van foto's nemen met de losse hand.

Gebruiken van de VC

Wanneer u VC gebruikt, stelt u de VC-schakelaar 15 in op ON.

Druk de ontspanknop half in en controleer of het onderwerp in de zoeker stabiel is voordat u een foto neemt.

VC is actief in de volgende omstandigheden

- Slecht verlichte locaties
- Locaties waar fotograferen met flits verboden is
- Locaties waar de ondergrond onstabiel is

VC werkt mogelijk niet voldoende in de volgende omstandigheden

- Wanneer een foto wordt genomen vanuit een voertuig dat sterk schudt
- Bij het fotograferen wanneer de camera bijzonder veel beweegt
- Bij het fotograferen met gebruik van een statief
- Stel de VC-schakelaar in op OFF wanneer u foto's neemt met de balinstelling (lange belichting). Anders kan VC een storing veroorzaken.



- Het zoekerbeeld kan onmiddellijk nadat de ontspanknop half werd ingedrukt, onscherp worden. Dit is een gevolg van de principes van VC en geen storing.
- Wanneer de VC-schakelaar in de stand AAN staat, wordt het aantal opneembare beelden beperkt wegens de energie die door de camera wordt gebruikt.
- Stel de VC-schakelaar in op OFF wanneer u fotografeert met de camera bevestigd op iets anders dan uw hand (zoals een statief).
- Verwijder de lens niet van de camera terwijl de VC is ingeschakeld. Als de lens werd verwijderd met VC nog ingeschakeld, kan het objectief een klikgeluid maken als het objectief wordt geschud. Dit is geen storing. Als het objectief op de camera is bevestigd en de camera wordt ingeschakeld, stopt het geluid.
- Voor Nikon-camera's uitgerust met een ingebouwde flits, zal de VC worden uitgeschakeld worden terwijl de ingebouwde flits wordt opgeladen.

ZOOMEN (Fig. 1 & 2)

Terwijl u door de zoeker van de camera kijkt, draait u aan de zoomring 7 van het objectief om de geschikte brandpuntsafstand voor het onderwerp in te stellen en neemt dan de foto.

ZOOMVERGRENDELMECHANISME (Fig. 1, 6 & 7)

U kunt de zoomring 7 vergrendelen bij een brandpuntsafstand van 24 mm zodat hij niet draait.

Instellen van de zoomvergrendeling (Fig. 6)

Lijn uit op 24 mm op de brandpuntsafstandsschaal 9 met de brandpuntsafstandsmarkering 10. Schuif de zoomvergrendelschakelaar 8 omlaag.

Ontgrendelen van de zoomvergrendeling (Fig. 7)

Schuif de zoomvergrendelschakelaar 8 omhoog.



- Om te zoomen deactiveert u de vergrendeling en draait u aan de zoomring.

ZONNEKAP (Fig. 1, 8 - 10)

Als standaard-accessoire wordt een zonnekap met bajonetaansluiting meegeleverd.

Het is aan te bevelen deze kap altijd bij daglicht te gebruiken, daar deze nadelige invloeden van stroolicht voorkomt.

Installatie voor gebruik (Fig. 8 & 9)

Zorg ervoor dat het merkteken voor zonnepaansluiting 3 op de zonnekap tegenover het merkteken voor zonnepaansluiting 4 van het objectief staat.

Draai de kap in de richting van de pijl tot het merkteken voor zonnepaansluiting 4 tegenover het merkteken voor zonnepaansluiting 6 staat.

Installatie voor opslag (Fig. 10)

U kunt de zonnekap opbergen door deze omgekeerd te bevestigen.

Zorg ervoor dat het merkteken voor zonnepaansluiting 4 op de zonnekap tegenover het merkteken voor zonnepaansluiting 6 van het objectief staat.

Draai de kap in de richting van de pijl tot het merkteken voor zonnepaansluiting 3 tegenover het merkteken voor zonnepaansluiting 6 staat.

De zonnekap verwijderen

Draai voor zowel gebruik als opslag de ontgrendelknop voor de zonnekap 2 in de tegenovergestelde richting van die tijdens installatie terwijl u hem ingedrukt houdt.



- Houd er rekening mee dat de perimenter van het gefotografeerde onderwerp donkerder kan worden als de zonnekap niet correct is bevestigd.

VOORZORGSMAATREGELEN BIJ HET FOTOGRAFEREN

- Voer de zoombewerking uit alvorens scherp te stellen. Het beeld kan niet meer scherp zijn als u de zoombewerking na het scherpstellen uitvoert.
- Er wordt een intern scherpstelsysteem (IF) gebruikt om de minimale scherpstelfstand te bereiken. Hierdoor is het opnamebereik breder dan dat van objectieven die andere scherpstelsystemen gebruiken bij fotograferen op een afstand die kleiner is dan oneindig.
- Verwijder altijd de zonnekap wanneer u foto's wilt maken met de ingebouwde flits op de camera. Anders kan de zonnekap of het objectief de perimenter van het onderwerp donkerder maken. Bij close-upfotografie blokkeert het objectief zelf de flits en kan er een donkere halve cirkel verschijnen onderaan het scherm, zelfs wanneer de zonnekap niet wordt gebruikt. Het is aan te bevelen een externe flits te gebruiken die door de producent wordt geleverd wanneer u foto's wilt maken met flits.
- Verschillen in de schermssystemen van camera's kunnen leiden tot de weergave van waarden die verschillen van de maximale en minimale diafragmawaarden in de specificaties. Dit wijst niet op een fout.
- Het gebruik van de camera met een spiegelloos verwisselbaar objectief wordt niet gegarandeerd.

HET BEHOUD VAN UW OBJECTIEF

- Om stof en vuil op het objectief te verwijderen kunt u een blazer of zacht borsteltje gebruiken. Raak het objectief niet aan met uw vingers.
 - Als er vingerafdrukken of olie op het objectief zitten, veegt u dit zachtjes af met objectiefreinigingspapier, drent u een schoon katoenen doekje of microvezeldoekje (reinigingsdoekje voor brillen, enz.) in objectiefreinigingsmiddel en veegt u vervolgens het objectieffoppervlak zachtjes schoon, te beginnen vanuit het midden. Gebruik geen silicoendoekje.
 - Maak de niet-glazen onderdelen van het objectief schoon met silicoendoekjes. Gebruik nooit benzeen, verdunder of andere organische oplosmiddelen.
 - Het voorste element is voorzien van een coating om te voorkomen dat water en olieachtige substanties zich eraan kunnen hechten. Deze coating stoot vloeistoffen zoals lensreinigers af.
 - Om de lens te reinigen raden we aan om ze aan het einde schoon te vegen met een droge doek.
 - Vochtwerking is een groot probleem voor objectieven. Berg uw objectief schoon, droog en koel op. Als u het objectief in een paraat opbergt, voeg dan een droogmiddel bij om vochtwerking tegen te gaan en vervang dit droogmiddel regelmatig.
 - Raak de aansluitcontacten tussen het objectief en de camera nooit aan. Als stof of vlekken een slecht contact veroorzaken, worden signalen niet correct verstuurd tussen het objectief en de camera, met mogelijke storingen als gevolg.
 - Als de temperatuur plots verandert, kan er vocht in de camera en het objectief komen en storingen veroorzaken.
- Om dit te voorkomen, kunt u uw uitrusting afgesloten in een plastic zak o.i.d. bewaren. Nadat uw uitrusting zich heeft aangepast aan de omgevingstemperatuur, kunt u het uit de zak verwijderen en weer normaal gebruiken.



Verwijderen van elektrische en elektronische apparatuur in privé-huishoudens. Verwijderen van gebruikte elektrische en elektronische apparatuur (van toepassing in de Europese Unie en andere Europese landen met systemen voor gescheiden ophaling)

Dit symbool geeft aan dat dit product niet mag worden behandeld als huishoudelijk afval.

Het moet afzonderlijk worden ingezameld voor recycling van elektrische en elektronische apparatuur.

Als het product nieuw wordt aangekocht, kan het aan het einde van de levenscyclus opnieuw worden ingeleverd bij de distributeur of via het systeem voor inzameling van gebruikte elektrische en elektronische apparatuur.

Door ervoor te zorgen dat dit product correct wordt verwijderd, helpt u de mogelijke negatieve gevolgen voor het milieu en de volksgezondheid te voorkomen die anders zouden kunnen worden veroorzaakt door de onjuiste verwerking van dit product of onderdelen van dit product op het einde van de levenscyclus.

Als dit product illegaal wordt gedumpt, kan dit wettelijk worden bestraft. Voor meer gedetailleerde informatie betreffende de recycling van dit product kunt u contact opnemen met uw lokale gemeentebestuur, uw gemeentelijke dienst voor huisvuilophaling of de winkel waar u het product hebt gekocht.

TAMRON

NEDERLANDS

Voorzorgsmaatregelen voor veilig gebruik van Tamron-objectieven

Lees voor een veilig gebruik zorgvuldig de "Voorzorgsmaatregelen voor veilig gebruik van Tamron-objectieven" en de handleiding voordat u het product gebruikt.

Nadat u ze hebt gelezen, dient u ze te bewaren op een plek waar u ze gemakkelijk terugvindt indien nodig.

Veiligheidsinstructies zijn onderverdeeld in de volgende twee categorieën, naargelang hoe groot het risico is.



WAARSCHUWING

Dit wijst op instructies die indien niet opgevolgd of verkeerd uitgevoerd, de dood of ernstige verwonding kunnen veroorzaken.

- Kijk niet naar of neem geen foto van de zon of een andere sterke lichtbron met het objectief of een camera waarop het objectief is gemonteerd.
Dat kan verlies van gezichtsvermogen, andere schade aan het objectief of de camera, of brand veroorzaken.
- Demonteer, repareer of wijzig het objectief niet.
Dit kan het objectief of de camera beschadigen.
- Houd het objectief buiten bereik van kleine kinderen.
Er bestaat een risico van verwonding als het objectief valt.



OPGELET

Dit wijst op instructies die indien niet opgevolgd of verkeerd uitgevoerd, lichaamsverwondingen of fysieke schade kunnen veroorzaken.

- Plaats het objectief niet in direct zonlicht of laat ze niet achter op een extreem hete plek zoals in een auto. Als u dat wel doet, kunnen de interne onderdelen van het objectief beschadigd raken of kan er brand ontstaan.
- Bevestig de objectiefkap altijd wanneer het objectief niet wordt gebruikt.
- Wanneer u het objectief aan de camera bevestigt, moet u ervoor zorgen dat het objectief stevig bevestigd is op de camera.
Als het objectief niet goed bevestigd is, kan het moeilijk zijn om het te verwijderen of kan het eraf vallen en schade of verwonding veroorzaken.
- Gebruik het objectief niet voor andere toepassingen dan fotografie.
- Transporteer het objectief niet terwijl het nog op een statief is bevestigd.