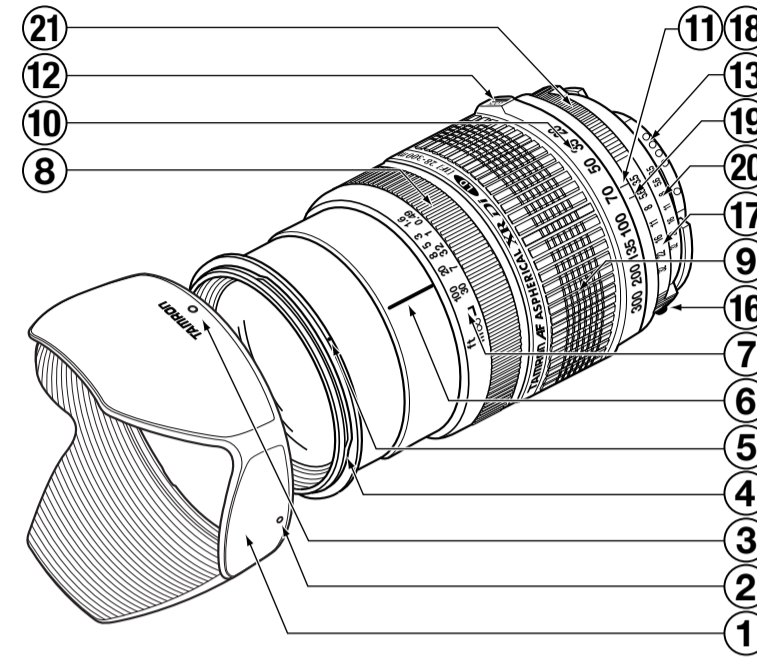


- SP AF24-135mm F/3.5-5.6 AD Aspherical [IF] Macro (モデル名 190D)
- AF28-200mm F/3.8-5.6 XR Di Aspherical [IF] Macro (モデル名 A031)
- AF28-300mm F/3.5-6.3 XR Di LD Aspherical [IF] Macro (モデル名 A061)
- AF70-300mm F/4-5.6 Di LD Macro 1:2 (モデル名 A17)

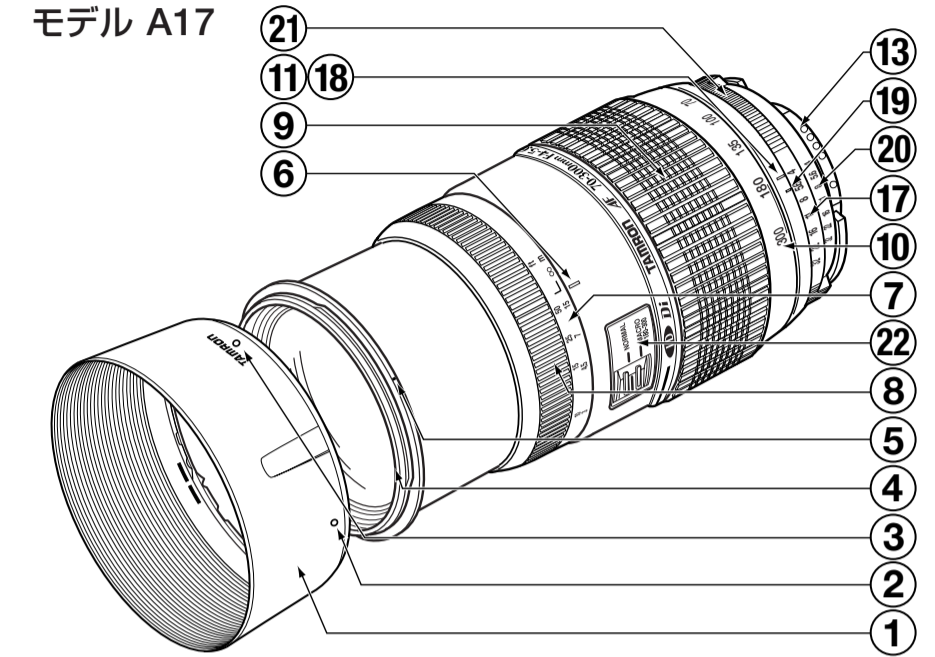
この度は、タムロンレンズをお買い上げいただき、誠にありがとうございます。
本取扱説明書をよくお読みの上、正しくお使いください。
本取扱説明書はモデル名190D、A031、A061、A17用、ニコン、キャノン、ソニー、ペンタックスマウント共用となっております。

ご使用になるレンズのモデル名とマウント名をご確認になり、該当する項目を特に注意してお読みください。
また、このレンズを取りつけてご使用になるカメラの取扱説明書も、併せてお読みください。お読みになった後は本取扱説明書を大切に保管してください。
なお、本レンズをお使い頂く上での安全上の注意は、同梱されております用紙「タムロンレンズ安全上のご注意」に詳しく記載されておりますので、そちらも必ずお読みください。

モデル 190D
A031
A061



モデル A17

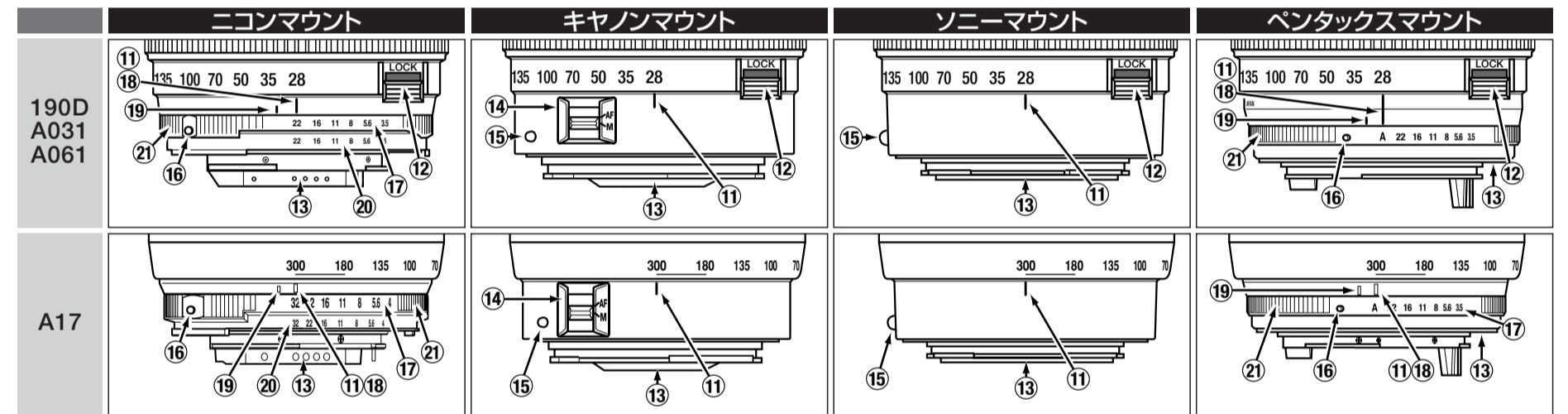


※(図はモデルA061のもので、各部の名称は、モデル190D、A031も同様となります。)

●各部の名称

1	フード
2	フード取付指標
3	フード固定指標
4	フィルター取付リング
5	フード着脱指標
6	距離指標
7	距離目盛
8	フォーカスリング
9	ズームリング
10	焦点距離目盛
11	焦点距離指標
12	ズームロックスイッチ(190D、A031、A061)
13	信号接点
14	AF・MF切替スイッチ(キャノン)
15	レンズ取付指標
16	最小絞りロックボタン(ニコン、ペンタックス)
17	絞り目盛
18	絞り指標
19	長焦点側絞り指標(ニコン、ペンタックス)
20	ファインダー内表示用絞り目盛(ニコン)
21	絞りリング(ニコン、ペンタックス)
22	マクロ切替スイッチ(A17)

●マウント部



●コニカミノルタαマウントと共通です。

●本文中のマークについて

- 不都合が生じる恐れのある注意事項が書かれています。
- 基本操作に加えて知っておいていただきたい事項が書かれています。
- (190D) モデル190Dに関する内容です。
- (A031) モデルA031に関する内容です。
- (A061) モデルA061に関する内容です。
- (A17) モデルA17に関する内容です。

カメラへの取り付け・取り外し



1. レンズの後キャップを外します。
2. キャノン、ソニーのカメラをお使いの場合、レンズ取付指標⑮とカメラ側のマウント指標を合わせてはめ込みます。ニコン、ペンタックスのカメラをお使いの場合は、レンズの焦点距離指標⑪とカメラのマウント指標を合わせて取り付けます。
3. レンズを時計回りに(ニコンの場合は反時計回り)カチリとロックがかかるまで回します。
4. 取り外すときは、カメラ側のレンズ取り外しボタンを押しながら、レンズを反時計回り(ニコンの場合は時計回り)に回して取り外します。

● 詳しくはご使用カメラの取扱説明書を合わせてご覧ください。

レンズフードについて

バヨネット式レンズフードが標準装備されています。描写に悪影響を及ぼす画角外の余分な光線をカットするため、正しく装着して撮影されることをお勧めいたします。
ただし、ご使用のカメラがストロボ内蔵の場合は裏面の「撮影時のご注意」をよくお読みください。



●取り付け

1. フード側のフード取付指標②とレンズ側のフード着脱指標⑤が合致する位置でフードをまっすぐにかぶせます。(図A)
2. フード固定指標③「TAMRON」がレンズ側のフード着脱指標⑤に合致するまでフードを時計回りに回転させると(約90度)カチリと音がしてフードが固定されます。(図B)

●取り外し

1. フード①を反時計回りに回転させます。フード①がレンズから外れます。

●収納時の取り付け

- レンズフードを逆向きに取り付け、収納することができます。
1. フードの開いている側をレンズに向け、フード固定指標③「TAMRON」をレンズ側のフード着脱指標⑤に合わせはめ込みます。(図C)
 2. フード側のフード取付指標②が真上に来るまでフードを回して、固定します。(図D)

●収納時の取り外し

1. フード①を反時計回りに回転させます。フード①がレンズから外れます。

● フードが正しく取り付けられていないと、撮影画面にケラレが生じますのでご注意ください。

●レンズフードについて

● (A17) ● A17は、フードの取り付け・取り外しをする部分がフォーカスリングと共に回転します。そのため、AFモードに設定したままフードの取り付け・取り外しを行なうと、フォーカスリングを無理に回す事になり、レンズ又はカメラの故障の原因となります。フードの取り付け・取り外しは、必ずカメラ又はレンズをMFモードに設定してから行ってください。

●取り付け

1. ニコン、ソニー、ペンタックスのカメラをお使いの場合、カメラをMFモードに設定します。キャノンのカメラをお使いの場合、AF・MF切替スイッチ⑭をMFモードに設定します。
2. フード側のフード取付指標②とレンズ側のフード着脱指標⑤が合致する位置でフードをまっすぐにかぶせます。(図D)
3. フード固定指標③「TAMRON」がレンズ側のフード着脱指標⑤に合致するまでフードを時計回りに回転させると(約90度)カチリと音がしてフードが固定されます。(図E)

●取り外し

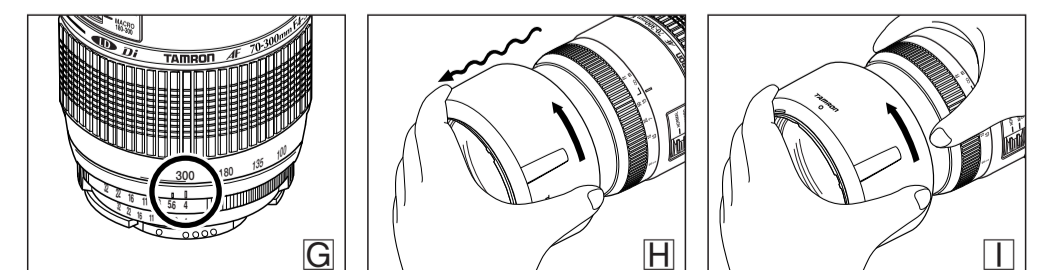
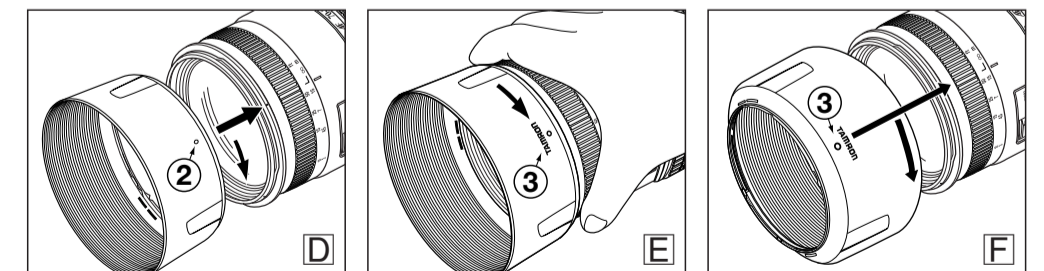
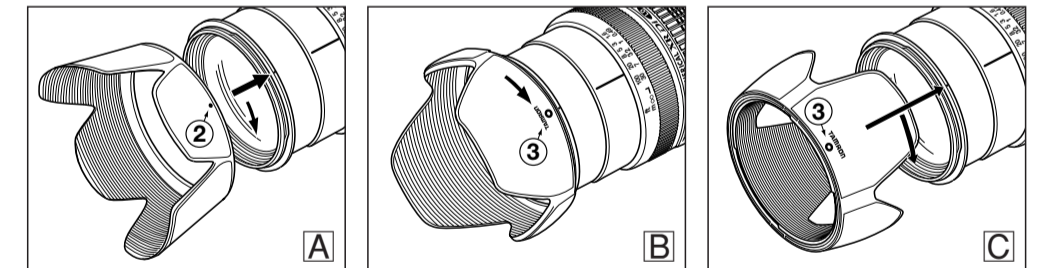
1. ニコン、ソニー、ペンタックスのカメラをお使いの場合、カメラをMFモードに設定します。キャノンのカメラをお使いの場合、AF・MF切替スイッチ⑭をMFモードに設定します。
2. フォーカスリング⑧を一方の手で押さえ固定し、もう一方の手でフード①を反時計回りに回転させます。フード①がレンズから外れます。

●収納時の取り付け

- レンズフードを逆向きに取り付け、収納することができます。
1. ニコン、ソニー、ペンタックスのカメラをお使いの場合、カメラをMFモードに設定します。キャノンのカメラをお使いの場合、AF・MF切替スイッチ⑭をMFモードに設定します。
 2. フードの開いている側をレンズに向け、フード固定指標③「TAMRON」をレンズ側のフード着脱指標⑤に合わせはめ込みます。(図E)
 3. フード側のフード取付指標②が真上に来るまでフードを回して、固定します。(図F)

●収納時の取り外し

1. ニコン、ソニー、ペンタックスのカメラをお使いの場合、カメラをMFモードに設定します。キャノンのカメラをお使いの場合、AF・MF切替スイッチ⑭をMFモードに設定します。
2. 焦点距離指標⑪を300mmにあわせませます。(図G)
3. フォーカスリング⑧の部分一方の手で押さえ固定し、もう一方の手でフード①を反時計回りに回転させます。(図H)フード①がレンズから外れます。



ピント合わせAF (オートフォーカス)



●ニコン、ソニー、ペンタックスのカメラをお使いの場合

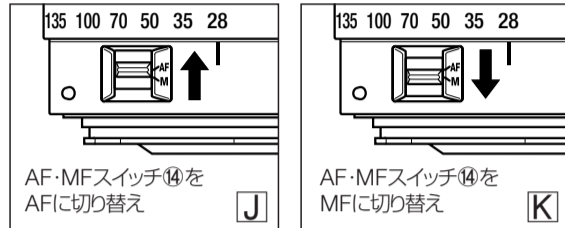
1. カメラの切替スイッチをAFモードに切り替えます。
2. ファインダーをのぞきながらシャッターボタンを半押しします。
レンズが自動的に作動し、ピントを合わせます。
3. ファインダー内にピントの合ったことを知らせるマークが点灯します。
4. シャッターボタンを押して撮影します。

注意 ● AFモードに設定されている時に、フォーカスリング⑧を無理に手でまわすとレンズ内部の機構を破壊する恐れがあります。

参考 ● 詳しくはご使用カメラの取扱説明書を合わせてご覧ください。

●キャノンのカメラをお使いの場合

1. レンズ側のAF・MF切替スイッチ⑭をAFモードに切り替えます。(図J)
2. ファインダーをのぞきながらシャッターボタンを半押しします。
レンズが自動的に作動し、ピントを合わせます。
3. ファインダー内にピントの合ったことを知らせるマークが点灯します。
4. シャッターボタンを押して撮影します。



ピント合わせMF (マニュアルフォーカス)

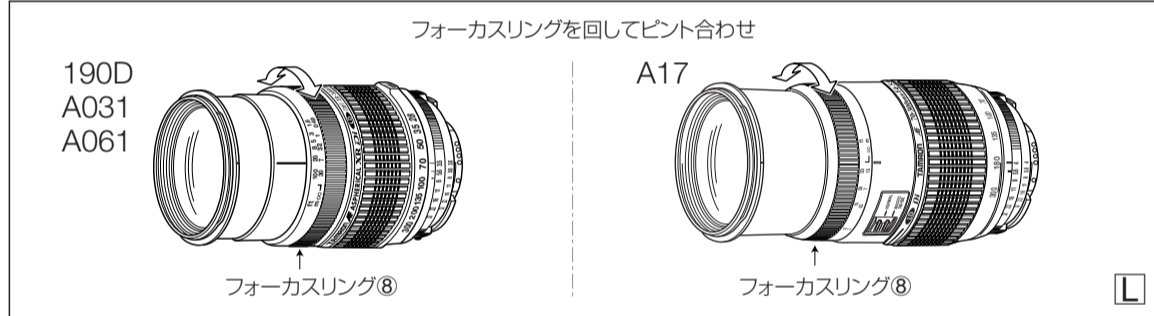


●ニコン、ソニー、ペンタックスのカメラをお使いの場合

1. カメラをMFモードに切り替えます。
2. ファインダーをのぞきながらフォーカスリング⑧を回してピントを合わせます。(図L)
像がハッキリ見える状態が、ピントの合った位置です。

●キャノンのカメラをお使いの場合

1. レンズ側のAF・MF切替スイッチ⑭をMFモードに切り替えます。(図K)
2. ファインダーをのぞきながらフォーカスリング⑧を回してピントを合わせます。(図L)
像がハッキリ見える状態が、ピントの合った位置です。

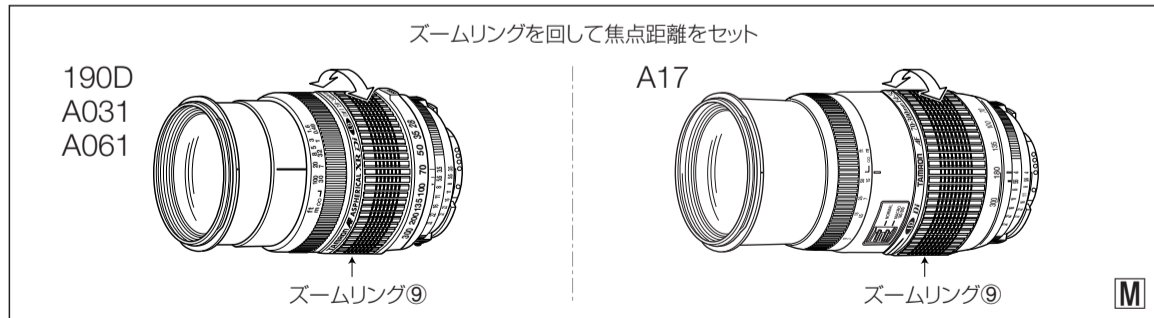


- 参考** ● カメラのフォーカスエイド機能により、MFモードに設定されていてもシャッターボタンを半押ししながらフォーカスリング⑧を回すと、ピントが合ったとき、ファインダー内の合焦ランプが点灯する場合があります。
- さまざまな条件下で良好なピントを確保できるよう、フォーカスリング⑧は無限遠(∞)位置よりも余分に回転します。したがって、マニュアルフォーカス撮影では、無限遠にピントを合わせる場合も、必ずファインダーでピントを確認してから撮影してください。
- 詳しくはご使用カメラの取扱説明書を併せてご覧ください。

ズーミング



ファインダーをのぞきながらズームリング⑨を回し、作画イメージに合う焦点距離にセットして撮影します。(図M)
数値の単位はミリです。数値が小さいほど広角になり、大きいほど望遠になります。



被写界深度の確認

絞込プレビュー機構のついたカメラでは、被写界深度はファインダーで直接確かめることができます。ご使用カメラの取扱説明書をご覧ください。

- 参考** ● 被写界深度表が必要な方は、弊社営業所までお問い合わせください。
- 被写界深度表は、インターネットのタムロンホームページ(サポート情報)からダウンロードしていただくこともできます。ホームページアドレス: <http://www.tamron.co.jp/>

ズームロック機構



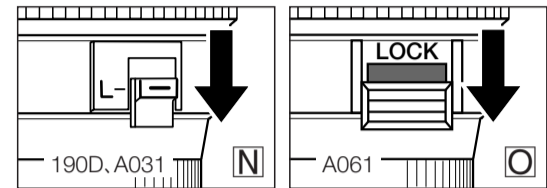
ズーミングの機構は、一番短い焦点距離の位置でズームリングの回転を固定し、携行中にレンズが自重で伸びて(ズームリングが望遠側へ回転して)しまうのを防ぎます。

●ズームロックをするには

1. ズームリング⑨を一番短い焦点距離に合わせます。
 - ・190D: 24mmの位置
 - ・A031、A061: 28mmの位置
2. ズームロックスイッチ⑫を手前(カメラ側)に引きます。

◆ズームロックの確認方法

- ・190D、A031: 白い線が一直線になります。(図N)
- ・A061: 赤い印が表示されます。(図O)



- 注意** ● ズームリング⑨が24mmまたは28mmになっていないと、ズームロックスイッチ⑫を手前に引けません。ズームロックスイッチ⑫を無理に手前に引いたり、ロックされた状態でズームリング⑨を回転させないでください。故障の原因となります。
- ズームロック機構は、レンズ携帯時にレンズの伸びを防ぐための機構です。24mm又は28mm以外の焦点距離でレンズを上向きまたは下向きにして長時間撮影をすると、レンズの焦点距離は、露光中に自重でワイド側またはテレ側に変化してしまうことがありますのでご注意ください。

参考 ● ズームロックされた状態でも、24mmまたは28mm位置での撮影は可能です。

絞りについて



●キャノン、ソニーのカメラをお使いの場合

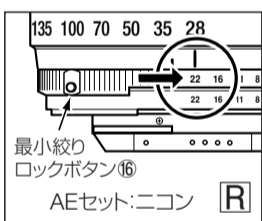
撮影モードにしたがって、絞りはカメラ側で設定します。

●ニコン、ペンタックスのカメラをお使いの場合

撮影モードにしたがって、「レンズ側の絞りリングで設定する場合」、「絞りをカメラ側で設定する場合」、「両方が選択できる場合」があります。

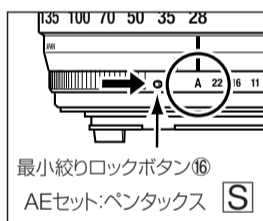
◆レンズ側の絞りリングで設定するもの場合

絞りリング⑯を最小絞り(Aマーク)から外し、希望の絞り値を指標に合わせて設定します。



◆カメラ側で設定するもの場合

絞りリング⑯を最小絞り(Aマーク)にセットし、ボディ側から希望の絞り値を設定します。



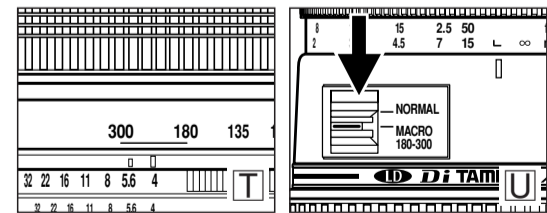
マクロ切替機構



マクロ切替スイッチ⑰を操作することにより、マクロ撮影が可能となります。

●マクロ撮影モードへの切替え

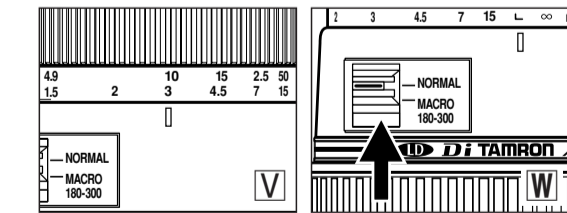
1. ズームリング⑨を180~300mmの間に合わせます。(図T)
2. マクロ切替スイッチ⑰を「MACRO」(マクロ)に切替えます。(図U)



- 注意** ● マクロ切替スイッチ⑰はズームリング⑨を必ず180~300mmの間に合わせてから操作してください。無理に回転させると故障の原因となります。
- マクロ撮影モード時の焦点距離調整は180mmから300mmの範囲でのみ行なえます。
- マクロ撮影モード時は、フォーカスリング⑧は∞~最短撮影距離の0.95mまで連続的に回転します。
- マクロ撮影モードでの最大撮影倍率は1:2 (f=300mm、最短撮影距離0.95m)です。

●マクロ撮影モードを解除するには

1. フォーカスリング⑧を1.5mm~∞に合わせます。(図V)
2. マクロ切替スイッチ⑰を「NORMAL」(ノーマル)に切替えます。(図W)



- 注意** ● マクロ切替スイッチ⑰はフォーカスリング⑧が1.5mm~∞の間に合っていない場合は操作できません。無理に回転させると故障の原因となります。
- ノーマル撮影モードの時は、フォーカスリング⑧は∞から最短撮影距離の1.5mまで連続的に回転します。
- ノーマル撮影モードでの最大撮影倍率は1:3.9 (f=300mm、最短撮影距離1.5m)です。

モデルA031、A061、A17はデジタル一眼レフカメラの諸特性に配慮した光学設計を行っておりますが、デジタル一眼レフカメラとの組合せにおいて、AF撮影時、撮影条件によりまして、レンズ側のAF合焦精度が仕様内でも、ピント位置がわずかに前あるいは後になる場合がございます。

撮影時のご注意

- モデル190D、A031、A061は、それぞれの最短撮影距離(表面の表をご参照ください)を実現するために、インターナルフォーカス方式を採用しています。このため、無限遠に満たない撮影距離で撮影した場合、他のフォーカス方式を採用しているレンズに比較して、撮影範囲が広くなります。
- カメラの内蔵ストロボを使ってフラッシュ撮影される場合は、フードやレンズ本体によるケラレが出るので、フードは必ず外してください。ワイド側や近距離での撮影では、レンズ本体がストロボ光を遮って、レンズフードを使わなくても画面下部に半円形のケラレが出る場合があります。フラッシュ撮影では、外部着脱式の専用ストロボのご使用をおすすめします。ご使用のカメラの取扱説明書「内蔵ストロボ」に関する項を併せてご覧ください。
- レンズの光学性能上、テレコンバーターのご使用はお勧めしません。
- 望遠側の撮影ではカメラぶれにご注意ください。カメラぶれを防ぐためには、ISO400、800などの高感度フィルムを使用する、またはカメラのISO感度を高感度に設定する等、できるだけシャッター速度を速くして撮影すると効果的です。また、三脚の使用もぶれ防止に有効です。
- AF撮影時には、フォーカスリングの動きを妨げないでください。無理に手で回したり押さえたりすると、故障の原因になります。
- カメラの表示システムの違いにより、開放F値、及び最小F値が仕様と異なった値で表示される場合がありますが、異常ではありません。また、長い焦点距離側で表示される最小絞り値が異なる場合がありますが、異常ではありません。
- 赤外フィルムの撮影については、本レンズには、赤外指標を表示しておりません。赤外用赤フィルターを使う白黒の赤外フィルムはご使用になれませんので、ご注意ください。
- モデル190DにPLフィルター等の特殊フィルターを装着して撮影する場合、フィルター枠の薄い「ワイドタイプ(広角レンズ用)」をご使用ください。標準フィルターはフィルター枠が厚いために、画面の四隅がケラれる恐れがあります。

長くご使用いただくために

- レンズ面についたゴミや汚れは、ブローアード吹き飛ばすか柔らかいハケで取り除いてください。レンズ面は指で触れないようにしてください。
- レンズ面に指紋や油がついたときは、市販のレンズクリーニングペーパー、よく洗った木綿の布やマイクロファイバークロス(眼鏡などの専用清掃布)に、レンズクリーナーをしみこませて、レンズ面の中心部から軽く拭き取ってください。シリコンクロスは使わないでください。
- 鏡胴部は、シリコンクロスで清掃してください。ベンジンやシンナーなどの有機溶剤は絶対に使わないでください。
- カビはレンズの大敵です。レンズ面に指紋をつけたときや、高温多湿の海や山での撮影後には必ずレンズを清掃してください。また、ボディ側から取り外したレンズは、ホコリやキズがつくのを防ぐため、専用キャップを前後に付けてケース等に入れてください。風通しがよく、ゴミやホコリの少ない場所に保管してください。ケースに入れて保管する場合は、市販の乾燥剤を入れ、時々交換してください。
- レンズの信号接点には、指を触れないようにしてください。ホコリや汚れなどによって接触不良になると、レンズとカメラ間の信号の伝達が正しく行われなくなり、誤作動の原因になります。
- 温度が急激に変化すると、カメラ及びレンズ内部に水滴が生じ、故障の原因となります。ビニール袋などで密封し、周囲の温度になじませてから取り出してご使用ください。

製品保証およびアフターサービス

1. ご購入日より1年間の保証期間経過後の修理は有料となります。なお、運賃諸掛はお客様にてご負担願います。
2. 本製品の修理用性能部品は生産終了後7年を目安に保有しています。したがって期間中は原則として修理をお受けいたします。また、期間後であっても修理可能な場合がありますので、お買い求めのカメラ店、又は弊社お客様相談窓口までご相談ください。
3. 日本国外で故障した場合は、お客様相談窓口までご相談ください。緊急の場合は下記の弊社海外現地法人までご相談ください。但し、日本国内で発行された保証書は海外では無効です。ご注意ください。
4. 修理品をご送付の場合は、書面にて修理依頼箇所を明確にご指示のうえ、十分に梱包してお送りください。

タムロンレンズ お客様相談窓口 ナビダイヤル
0570-03-7070 ※一般電話・公衆電話から市内電話料金にてご利用いただけます。

受付時間: 平日9:00~17:00(土日・祝日・弊社指定休業日は除く)
ナビダイヤルをご利用できない場合は**048-684-9889**におかけください。FAXでのお問い合わせは**048-689-0538**に送信ください。
東京修理受付窓口: 〒110-0005 東京都台東区上野6丁目16番22号 上野TGBビル3階 TEL 03-5817-7210 FAX 03-3837-1790

タムロン海外現地法人		
TAMRON USA INC.	: 10 Austin Boulevard, Commack, NY 11725 USA	Tel. +1-631-858-8400
TAMRON France EURL	: 5, avenue Georges Bataille, F-60330 Le Plessis-Belleville Boite postale 31, FRANCE	Tel. +33-3-44-60-73-00
TAMRON Europe GmbH	: Robert Bosch-Str. 9, 50769 Cologne, GERMANY	Tel. +49-221-970325-0
TAMRON INDUSTRIES (HONG KONG) LTD. :	Unit 908, 9/F, Elite Centre, 22 Hung To Road, Kwun Tong, Kowloon, Hong Kong	Tel. +852-2721-7797
TAMRON OPTICAL (SHANGHAI) CO.,LTD. :	Room 1707, Ruijin Building, No.205, Maoming South Road, Shanghai, 200020, CHINA	Tel. +86-21-5102-8880
TAMRON (Russia) LLC. :	nikon Business Center 5F No.9, Plekhanova Street 4a, Moscow, 111123, Russian Federation	Tel. +7-495-970-0112
TAMRON INDIA PRIVATE LIMITED :	801, 8th Floor, Time Tower, M.G Road, Sector-28, Gurgaon-122002, Haryana, India	Tel. +91-124-41-168-12
海外営業部	: 〒337-8556 埼玉県さいたま市見沼区連沼1385番地	Tel. (048) 684-9339