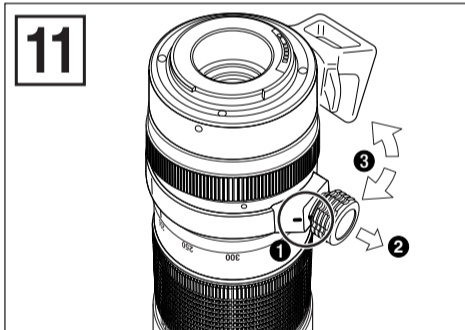
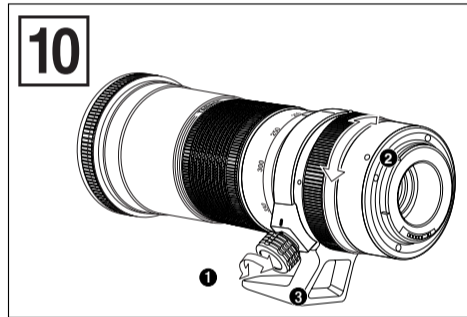
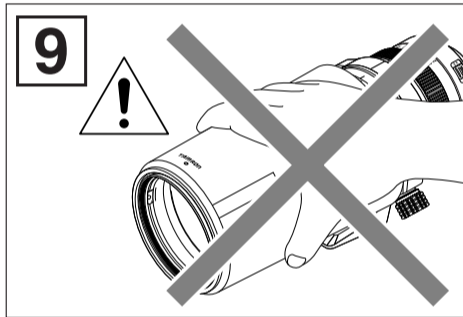
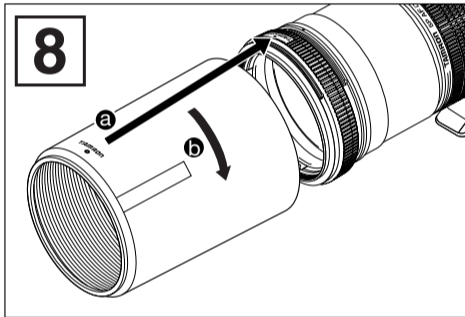
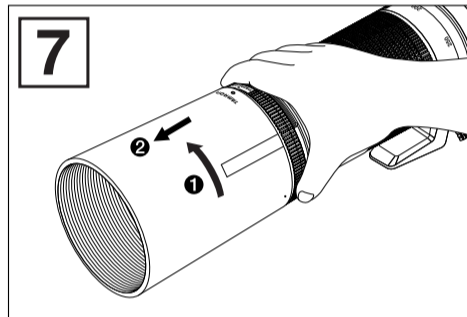
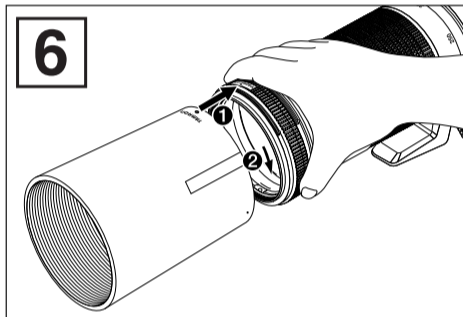
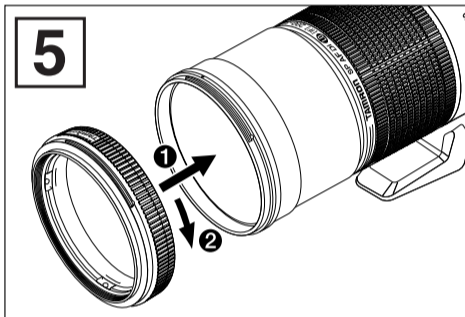
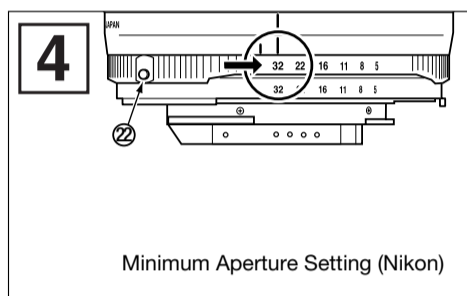
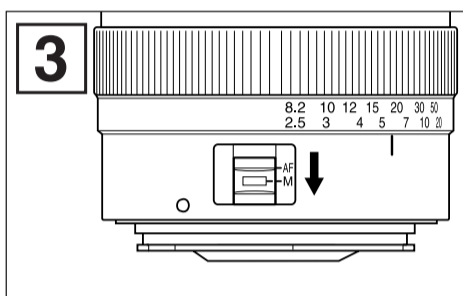
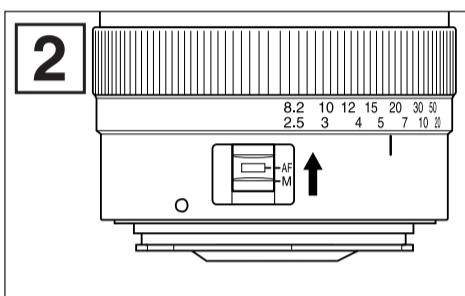
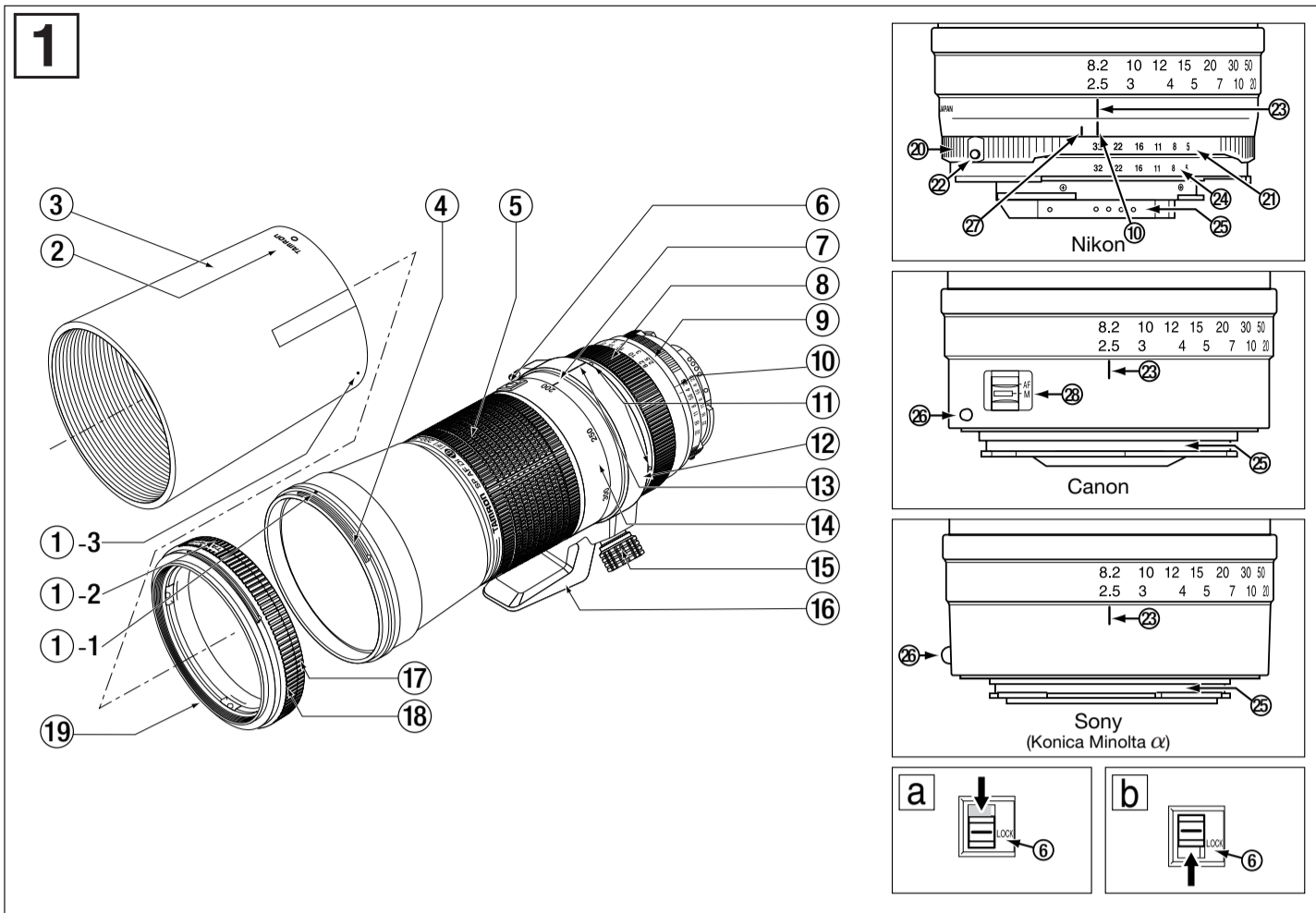


TAMRON

● SP AF 200 ~ 500mm F/5-6.3 Di LD [IF] (Model A08)



CE

- * The CE Marking is a directive conformity mark of the European Community (EC).
- * Das CE-Zeichen entspricht der EC Norm.
- * La marquage CE est un marquage de conformité à la directive CEE (CE).
- * La marca CE es marca de conformidad según directiva de la Comunidad Europea (CE).
- * Il marchio CE attesta la conformità alla direttiva della Comunità Europea (CEE).
- * CE 标志表示符合欧洲共同体 (EC) 指标

The EEC Conformity Report applies to the Council Directive 98/336/EEC, 92/31/EEC, 93/68/EEC and is used by Tamron Co., Ltd., manufacturer of this product.

SP AF200-500mm F/5-6.3 Di LD [IF] (Model A08)

	5.0	5.6	8	11	16	22	32
200m	2.48 - 2.53	2.47 - 2.53	2.46 - 2.54	2.45 - 2.55	2.43 - 2.58	2.40 - 2.61	2.36 - 2.66
	2.96 - 3.04	2.96 - 3.04	2.95 - 3.06	2.93 - 3.08	2.89 - 3.12	2.85 - 3.16	2.79 - 3.24
	3.94 - 4.07	3.93 - 4.07	3.90 - 4.10	3.87 - 4.14	3.81 - 4.21	3.74 - 4.30	3.63 - 4.45
	4.90 - 5.11	4.89 - 5.11	4.85 - 5.17	4.79 - 5.23	4.70 - 5.34	4.60 - 5.48	4.43 - 5.73
	6.80 - 7.21	6.79 - 7.23	6.70 - 7.33	6.59 - 7.47	6.42 - 7.70	6.23 - 8.00	5.93 - 8.55
	9.60 - 10.4	9.56 - 10.5	9.39 - 10.7	9.18 - 11.0	8.85 - 11.5	8.48 - 12.2	7.93 - 13.5
	18.4 - 21.9	18.3 - 22.0	17.7 - 23.0	16.9 - 24.4	15.8 - 27.2	14.7 - 31.4	13.1 - 42.4
	159 - ∞	150 - ∞	116 - ∞	89.8 - ∞	65.4 - ∞	49.4 - ∞	35.0 - ∞
	5.5	5.6	8	11	16	22	32
250m	2.48 - 2.52	2.48 - 2.52	2.48 - 2.53	2.47 - 2.54	2.45 - 2.55	2.43 - 2.57	2.40 - 2.61
	2.98 - 3.03	2.98 - 3.03	2.96 - 3.04	2.95 - 3.05	2.93 - 3.08	2.90 - 3.10	2.86 - 3.15
	3.96 - 4.05	3.95 - 4.05	3.94 - 4.07	3.91 - 4.09	3.87 - 4.14	3.83 - 4.19	3.75 - 4.28
	4.93 - 5.07	4.93 - 5.07	4.90 - 5.11	4.86 - 5.15	4.80 - 5.22	4.73 - 5.30	4.62 - 5.45
	6.86 - 7.14	6.86 - 7.15	6.80 - 7.21	6.73 - 7.29	6.61 - 7.44	6.48 - 7.61	6.27 - 7.93
	9.72 - 10.3	9.71 - 10.3	9.59 - 10.4	9.45 - 10.6	9.22 - 10.9	8.96 - 11.3	8.56 - 12.0
	18.9 - 21.2	18.9 - 21.3	18.4 - 21.9	17.9 - 22.6	17.1 - 24.1	16.2 - 26.1	14.9 - 30.3
	203 - ∞	200 - ∞	160 - ∞	127 - ∞	94.9 - ∞	72.8 - ∞	52.4 - ∞
	5.7	8	11	16	22	32	45
300m	2.49 - 2.51	2.48 - 2.52	2.48 - 2.53	2.47 - 2.54	2.45 - 2.55	2.43 - 2.57	2.40 - 2.60
	2.98 - 3.02	2.97 - 3.03	2.97 - 3.04	2.95 - 3.05	2.93 - 3.07	2.90 - 3.11	2.86 - 3.15
	3.97 - 4.03	3.95 - 4.05	3.94 - 4.06	3.91 - 4.09	3.88 - 4.13	3.82 - 4.19	3.76 - 4.28
	4.95 - 5.05	4.93 - 5.07	4.90 - 5.10	4.86 - 5.15	4.81 - 5.21	4.73 - 5.31	4.62 - 5.44
	6.90 - 7.10	6.86 - 7.15	6.81 - 7.20	6.73 - 7.30	6.63 - 7.42	6.47 - 7.62	6.28 - 7.91
	9.80 - 10.2	9.72 - 10.3	9.61 - 10.4	9.45 - 10.6	9.26 - 10.9	8.95 - 11.3	8.59 - 12.0
	19.2 - 20.9	18.9 - 21.3	18.5 - 21.8	17.9 - 22.7	17.2 - 23.9	16.2 - 26.2	15.0 - 29.9
	243 - ∞	202 - ∞	165 - ∞	127 - ∞	98.8 - ∞	72.4 - ∞	53.7 - ∞
	5.9	8	11	16	22	32	45
350m	2.49 - 2.51	2.49 - 2.51	2.48 - 2.52	2.47 - 2.53	2.46 - 2.54	2.45 - 2.56	2.43 - 2.58
	2.99 - 3.01	2.98 - 3.02	2.97 - 3.03	2.96 - 3.04	2.95 - 3.05	2.92 - 3.08	2.90 - 3.11
	3.98 - 4.03	3.97 - 4.04	3.95 - 4.05	3.93 - 4.07	3.91 - 4.10	3.87 - 4.14	3.82 - 4.20
	4.96 - 5.04	4.95 - 5.06	4.93 - 5.08	4.89 - 5.11	4.86 - 5.15	4.79 - 5.23	4.71 - 5.32
	6.92 - 7.08	6.90 - 7.11	6.86 - 7.15	6.79 - 7.22	6.72 - 7.30	6.60 - 7.45	6.45 - 7.65
	9.84 - 10.2	9.79 - 10.2	9.71 - 10.3	9.58 - 10.5	9.44 - 10.6	9.20 - 11.0	8.91 - 11.4
	19.4 - 20.7	19.2 - 20.9	18.9 - 21.3	18.4 - 21.9	17.9 - 22.7	17.0 - 24.2	16.1 - 26.5
	277 - ∞	240 - ∞	200 - ∞	158 - ∞	125 - ∞	93.4 - ∞	70.2 - ∞
	6.1	8	11	16	22	32	45
400m	2.49 - 2.51	2.49 - 2.51	2.49 - 2.52	2.48 - 2.52	2.47 - 2.53	2.46 - 2.54	2.44 - 2.56
	2.99 - 3.01	2.99 - 3.02	2.98 - 3.02	2.97 - 3.03	2.96 - 3.04	2.94 - 3.06	2.92 - 3.09
	3.98 - 4.02	3.97 - 4.03	3.96 - 4.04	3.95 - 4.06	3.93 - 4.08	3.90 - 4.11	3.85 - 4.16
	4.97 - 5.03	4.96 - 5.04	4.94 - 5.06	4.92 - 5.09	4.89 - 5.12	4.84 - 5.17	4.77 - 5.25
	6.94 - 7.06	6.92 - 7.08	6.89 - 7.12	6.84 - 7.17	6.78 - 7.23	6.69 - 7.35	6.57 - 7.50
	9.87 - 10.1	9.84 - 10.2	9.77 - 10.2	9.68 - 10.4	9.56 - 10.5	9.37 - 10.7	9.14 - 11.0
	19.5 - 20.5	19.4 - 20.7	19.1 - 21.0	18.7 - 21.4	18.3 - 22.0	17.6 - 23.1	16.8 - 24.6
	306 - ∞	273 - ∞	233 - ∞	187 - ∞	152 - ∞	115 - ∞	87.7 - ∞
	6.2	8	11	16	22	32	45
450m	2.49 - 2.51	2.49 - 2.51	2.49 - 2.51	2.48 - 2.52	2.48 - 2.52	2.47 - 2.54	2.45 - 2.55
	2.99 - 3.01	2.99 - 3.01	2.98 - 3.02	2.98 - 3.02	2.97 - 3.03	2.95 - 3.05	2.93 - 3.07
	3.98 - 4.02	3.98 - 4.02	3.97 - 4.03	3.96 - 4.04	3.94 - 4.06	3.92 - 4.09	3.88 - 4.13
	4.97 - 5.03	4.97 - 5.03	4.95 - 5.05	4.93 - 5.07	4.91 - 5.09	4.87 - 5.14	4.82 - 5.20
	6.95 - 7.05	6.94 - 7.07	6.91 - 7.09	6.87 - 7.13	6.82 - 7.19	6.75 - 7.27	6.65 - 7.39
	9.90 - 10.1	9.87 - 10.1	9.82 - 10.2	9.74 - 10.3	9.65 - 10.4	9.49 - 10.6	9.30 - 10.8
	19.6 - 20.4	19.5 - 20.5	19.3 - 20.8	19.0 - 21.1	18.6 - 21.6	18.1 - 22.4	17.4 - 23.5
	332 - ∞	302 - ∞	263 - ∞	216 - ∞	178 - ∞	138 - ∞	107 - ∞
	6.3	8	11	16	22	32	45
500m	2.49 - 2.51	2.49 - 2.51	2.49 - 2.51	2.49 - 2.52	2.48 - 2.52	2.47 - 2.53	2.46 - 2.54
	2.99 - 3.01	2.99 - 3.01	2.99 - 3.02	2.98 - 3.02	2.97 - 3.03	2.96 - 3.04	2.94 - 3.06
	3.99 - 4.02	3.98 - 4.02	3.97 - 4.03	3.96 - 4.04	3.95 - 4.05	3.93 - 4.08	3.90 - 4.11
	4.98 - 5.02	4.97 - 5.03	4.96 - 5.04	4.94 - 5.06	4.92 - 5.08	4.89 - 5.12	4.84 - 5.17
	6.96 - 7.04	6.94 - 7.06	6.92 - 7.08	6.89 - 7.11	6.85 - 7.16	6.78 - 7.23	6.70 - 7.33
	9.91 - 10.1	9.89 - 10.1	9.85 - 10.2	9.78 - 10.2	9.70 - 10.3	9.57 - 10.5	9.40 - 10.7
	19.7 - 20.4	19.6 - 20.5	19.4 - 20.6	19.1 - 20.9	18.8 - 21.3	18.4 - 22.0	17.8 - 22.9
	349 - ∞	322 - ∞	284 - ∞	237 - ∞	198 - ∞	155 - ∞	121 - ∞

PORTUGUÊS

Obrigado por ter escolhido a objectiva Tamron como a mais recente actualização do seu equipamento fotográfico. Antes de utilizar a sua objectiva, por favor leia atentamente este Manual do Utilizador para se familiarizar com ela e com as técnicas fotográficas correctas para criar imagens da mais alta qualidade possível. Se manuseada correcta e cuidadosamente, a sua objectiva Tamron proporcionará-lhe-á belas e excelentes imagens, durante muitos anos.

- Explicações sobre algumas precauções que devem ser tomadas para prevenir problemas.**
- Explicações sobre algumas coisas que você deve saber em adição às operações básicas.

NOMENCLATURA (Veja Fig. 11, se não especificado)

- 1-1 Marca de alinhamento para instalação da capa (na objectiva)
- 11 Indicador de abertura (Nikon)
- 21 Escala numerica F (Nikon)
- 2-2 Marca de alinhamento para instalação da capa (no FEC)
- 12 Marca de instalação do tripé
- 22 Botão de bloqueio de abertura mínima (Nikon)
- 3-3 Marca de alinhamento para instalação da capa (na capa)
- 13 Marca de instalação do tripé
- 23 Indicador de distância
- 24 Escala del numerica F para visualizacao de procura (Nikon)
- 2 Marca de instalação da capa
- 15 Parafuso de fixacao do apoio do tripe
- 25 Armacao da objectiva/contactos da almacao da objectiva
- 3 Pára-sol da objectiva
- 16 Apoio do tripe
- 26 Marca para montagem de objectiva (Canon, Sony)
- 4 Anel do filtro da capa
- 17 Anel de fixação FEC
- 7 Interruptor de bloqueio do zoom
- 18 Anel FEC
- 27 Marca de abertura para os comprimentos de distância focal (Nikon)
- 7 Indicador de Zomm
- 19 Adaptador do Controlo de Efeito de Filtro (FEC)
- 28 Interruptor AF/MF (Canon)
- 8 Anel de focagem
- 20 Anel de abertura (Nikon)
- 29 Escala da Distância

A08	A08		
Distância focal	200–500 mm	Tamanho do filtro	86 mm
Abertura máxima	F/5-6.3	Comprimento	224.5 mm (excepto ngulo de visão)
ngulo de visão	12°- 5°		para o adaptador FEC)
Fabrico da objectiva	10/13	Diâmetro	93.5 mm
Distância mínima do assunto	2.5 m(gama de zoom total)	Peso	1226 g (excepto para o adaptador FEC)
Razão máxima de aumento	1:5.0 (at 500 mm)		

- Os comprimentos, diâmetros e pesos apresentados nas especificações da objectiva, referem-se a objectivas com armação Nikon.
- As características e a aparência da objectiva apresentada neste manual poderão ser revistas sem aviso prévio.

COLOCAR E REMOVERA OBJECTIVA

Como montar a objectiva

Remover a tampa traseira da objectiva. Alinhe a marca para montagem de objectiva 26 no corpo da objectiva com a marca correspondente no corpo da máquina fotográfica e introduza a objectiva. Gire a objectiva no sentido dos ponteiros do relógio, até prender. Para o modelo Nikon, alinhe a marca de instalação da objectiva na máquina fotográfica e o indicador de abertura 10 na objectiva para instalar a objectiva.

Como desmontar a objectiva

Se premir o botão de desengate da objectiva, rode a objectiva no sentido anti-horário (caso se trate de uma objectiva Nikon, no sentido horário) e retire a objectiva do suporte da objectiva da câmara.

- Para mais informação, por favor leia o manual de instruções da sua máquina.

FOCAGEM (Autofocus) (Ref. Fig. 21)

Ponha a máquina no modo autofocus (AF). Prima ligeiramente o obturador, enquanto espreita pelo visor, a objectiva foca automaticamente. Acende uma luz indicadora, logo que a objectiva estiver nitidamente focada no sujeito principal. Prima o obturador até ao fundo para tirar a fotografia.

- Quando no modo AF, tenha cuidado em não interferir com os movimentos de autofocus da objectiva. Tal interferência pode provocar sérios danos no mecanismo da objectiva.
- Selecione entre os modos autofocus e a focagem manual, através do interruptor AF/MF na máquina, no caso de uma objectiva Nikon ou Sony. A objectiva para máquinas Canon, tem um interruptor AF/MF 28 no canhão da objectiva.

- Para mais informação, leia por favor o manual de instruções da sua máquina.

FOCAGEM (Focagem manual) (Ref. Fig. 31)

Mude o botão de modo focagem da máquina, para modo de focagem manual (MF) no caso de máquinas Nikon ou Sony e no caso da Canon, mude o interruptor AF/MF no canhão da objectiva, para MF. Foque manualmente ao girar o anel de focagem enquanto espreita pelo visor da máquina. O sujeito principal da imagem no visor ficará extremamente nítido no écran do visor à medida que a objectiva foca correctamente.

- Prima ligeiramente o obturador ao mesmo tempo que gira a objectiva no processo de focagem. A marca de indicação de focagem no visor acende quando o sujeito estiver nitidamente focado.
- Assegure-se de que o sujeito no infinito aparece nítido no visor, quando focado, uma vez que a posição de infinito na objectiva tem uma grande amplitude, para assegurar a focagem correcta sob uma grande variedade de condições.
- Para mais informação, leia por favor o manual de instruções da sua máquina.

ABERTURA DA OBJECTIVA E MODO AE (Ref. Fig. 41)

■ Estabelecendo os números f de objectiva nas máquinas Canon e Sony
Estabeleça o número f com sistema de abertura na máquina, de acordo com o modo de fotografia seleccionado.

■ Ajuste dos números-f da objectiva com Nikon

Dependendo do modo de fotografia, é possível ajustar a abertura no anel de abertura da objectiva ou no corpo da máquina, ou em ambos.

• Ajustar a abertura no anel de abertura da objectiva

Mova o anel de abertura da objectiva da abertura mais pequena e alinhe-a com a marca para a abertura desejada.

• Ajustar a abertura na câmara

Mova o anel de abertura da lente da abertura mais pequena e defina a abertura desejada na câmara.

- Para mais informação, leia por favor o manual de instruções da sua máquina.

ADAPTADOR DO CONTROLO DE EFEITO DE FILTRO (FEC) (Ref. Fig. 51)

O adaptador FEC é instalado de série para a A08, permitindo que o filtro seja rodado quando a capa está montada. Ao rodar o anel FEC, o filtro roda, para que o filtro PL, entre outros, possa ser ajustado.

- O adaptador FEC pode ser ligado utilizando o parafuso do filtro na objectiva. Tenha em atenção que se forçar o parafuso ou apertá-lo em demasia pode tornar impossível remover o adaptador.
- Aperte bem o adaptador FEC quando o instalar. Se não estiver bem apertado, pode sair quando instalar ou remover a capa.

- Pode utilizar filtros que não o filtro PL (tais como o filtro transversal) da mesma forma.

■ Instalar e remover o adaptador FEC

Instalar

- Aparafuse o adaptador FEC 19 ao anel da capa do filtro 4 da mesma forma que o filtro.
- Rode o adaptador FEC 19 no sentido dos ponteiros do relógio.
- O adaptador FEC 19 fica fixo na objectiva.

Remover

- Rode o anel de fixação FEC 17 no sentido contrário ao dos ponteiros do relógio.
- O adaptador FEC 19 sai da objectiva.

CAPA DA OBJECTIVA (Ver Figs. 61, 71, 81 & 91)

■ Instalação do pára-sol da lente quando o adaptador FEC não está instalado

- Alinhe a marca de instalação 1 - 3 (●) da capa e no respectivo suporte 1 - 1 (●) e, de seguida, insira a capa de forma uniforme.
- Rode a capa (aproximadamente 90°) até que a marca de suporte da capa 2 “TAMRON ○” e a marca na capa 1 - 1 (●) na objectiva fiquem alinhadas e ouça um clique quando a capa está fixa.

■ Remoção do pára-sol da lente quando o adaptador FEC não está instalado

- Rode bem a capa no sentido contrário ao dos ponteiros do relógio até que ouça um clique para o libertar.
- Rode a capa (aproximadamente 90°) para a remover.

■ Ligar a capa da objectiva quando o adaptador FEC está ligado

- Segure bem no anel FEC 18 com uma mão de forma a que não rode.
- Alinhe a marca de instalação 1 - 3 (●) na capa e a marca de alinhamento da capa 1 - 2 “TAMRON ●” no FEC, e, de seguida, monte a capa de forma uniforme.
- Rode a capa (aproximadamente 90°) até que a marca de suporte da capa 2 “TAMRON ○” e a marca da capa 1 - 2 “TAMRON ●” no FEC fiquem alinhadas e ouça um clique quando a capa estiver fixa.

■ Remover a capa da objectiva quando o adaptador FEC está ligado

- Segure bem no anel FEC 18 com uma mão de forma a que não rode.
- Rode bem a capa no sentido contrário ao dos ponteiros do relógio até que ouça um clique para a soltar.
- De seguida, rode a capa (aproximadamente 90°) para a remover.

■ Acondicionamento do pára-sol da lente

Quando a capa da objectiva estiver guardada, vire-a ao contrário e instale-a.

- Vire a objectiva na direcção de abertura da capa, alinhe a marca de suporte da capa 2 “TAMRON ○” aproximadamente com a marca de ligação 1 - 1 (●*) na objectiva e instale-a.
* A marca no anel FEC é 1 - 2 “TAMRON ●” quando o adaptador FEC está ligado.
- Rode a capa no sentido dos ponteiros do relógio (aproximadamente 90°) é difícil puxar a capa para a frente (devido à concepção, a capa não será fixa quando montada ao contrário).

- A capa da A08 não bloqueia quando está virada ao contrário, devido à configuração estrutural.**
Quando transportar a objectiva, certifique-se de que segura bem na objectiva. Se a transportar apenas pela parte da capa, esta pode sair da objectiva e provocar a queda. Não faça isto, uma vez que pode provocar graves danos.

UTILIZAÇÃO DO ZOOM

Rode o anel de zoom 5 da objectiva enquanto olha pelo visor da câmara e componha a imagem de acordo com a distância de focagem escolhida.

BOTÃO DE TRAVAGEM DE ZOOM (A08) (Ref. Fig. 11 - a1 & b1)

O modelo A08 está equipado com um mecanismo de bloqueio de zoom, que evita que o canhão da objectiva se estenda a uma distância focal maior. Este mecanismo bloqueia o anel de zoom na posição de 200mm, impedindo que o canhão da objectiva se estenda quando a máquina é transportado no pescoço.

- Para bloquear: Coloque o anel de zoom da objectiva na posição de 200mm. Desloque o interruptor de bloqueio do zoom 6 na direcção da máquina fotográfica. O canhão da objectiva está bloqueado quando a área debaixo de “Lock” aparece a vermelho. (Fig. a1)
- Para desbloquear: Empurre o interruptor de bloqueio do zoom 6 para cima. O indicador vermelho é coberto, o bloqueio do interruptor de bloqueio do zoom 6 é desfeito e o anel de zoom 5 pode ser rodado. (Fig. b1)

- O botão de travagem de zoom não pode ser activado a não ser que a objectiva esteja na posição de 200mm. Não force o interruptor de bloqueio ou tente rodar o corpo da objectiva enquanto este estiver bloqueado, uma vez que pode danificar a objectiva.
- O mecanismo de bloqueio de zoom destina-se a evitar que o canhão da objectiva se estenda quando a máquina é transportada no pescoço. Quando não estiver bloqueada na posição de 200mm, a objectiva pode mudar a sua distância focal durante uma longa exposição, se usada em posição de pequeno ou grande ângulo.

- A objectiva pode ser usada para tirar fotografias em 200mm mesmo quando travada.

FICHA DO TRIPÉ (Ref. Fig. 101, 111)

A08 possui um encaixe para tripés. Quando utilizar um tripé, engate de forma segura a câmara ao tripé utilizando o respectivo encaixe.

■ Alterar a posição vertical e horizontal da câmara

- Rode o parafuso de fixacao do apoio do tripe #15 no sentido anti-horário para o desapertar. (Fig. 101 - 11)
- Rode a câmara utilizando a objectiva como o eixo e alinhe o marca de instalação do tripé 13 com o marca de posição vertical e horizontal de montagem do tripé 11. (Fig. 101 - 12)
- Aperte o parafuso de fixacao do apoio do tripe 15 e fixe a câmara 11. (Fig. 101 - 13)

■ Remover o encaixe do tripé

- Rode o parafuso de fixacao do apoio do tripe 15 no sentido anti-horário e alinhe a marca branca no cimo do manipulo com o anel de instalação do tripé 13. (Fig. 111 - 11)
- Puxe o parafuso de fixacao do apoio do tripe 15 para fora. Abra o Anel de instalação do tripé 12 e retire-o. (Fig. 111 - 12, 13)

■ Engatar o encaixe do tripé

- Abra o anel do encaixe do tripé 12 e coloque a objectiva.
- Verifique se a marca branca no cimo do parafuso de fixacao do apoio do tripe 15 e o anel de instalação do tripé 13 estão alinhados e, de seguida, puxe o manipulo para fora.
- Feche o anel de instalação do tripé 12 e aperte o parafuso de fixacao do apoio do tripe 15.

- Segure bem na câmara quando remover o encaixe do tripé para não deixar cair a câmara ou a objectiva.
- Verifique se a marca branca no cimo do manipulo e o anel de instalação do tripé estão alinhados antes de puxar o parafuso de fixacao do apoio do tripe 15.

PROFUNDIDADE DE CAMPO

Com uma máquina equipada com um botão de previsualização-de-profundidade-de-campo ou um mecanismo de paragem-de-abertura, a profundidade de campo pode ser observada directamente no écran do visor da sua máquina. Para mais informação sobre operacionalidade, leia o manual de instruções da sua máquina.

- Também pode copiar a tabela de profundidade-de-campo que lhe interesse a partir do nosso web site. Tamron URL: http://www.tamron.com

PRECAUÇÕES AO DISPARAR

- O desenho óptico desta objectiva leva em consideração as várias funções das máquinas digitais mono-reflex. No entanto, devido à configuração das máquinas digitais mono-reflex, mesmo que a precisão da focagem AF esteja dentro das especificações, o ponto focal pode cair ligeiramente para a frente ou para trás do ponto óptimo ao fotografar com a focagem automática em certas condições.
- As objectivas Tamron, SP AF200-500mm (Modelo A08) utilizam um sistema de focagem interna (IF) para conseguirem distâncias de fotografia incrivelmente pequenas de 2,5 metros. Devido às características deste desenho óptico, os ângulos de visão para distâncias que não sejam infinito, são maiores do que as das objectivas com um sistema de focagem normal.
- Quando utilizando o flash incorporado, podem acontecer fenómenos fotográficos indesejáveis, como um escurecimento nas esquinas ou perda de pormenor na parte de baixo da imagem, Isto deve-se às inerentes limitações de cobertura do flash incorporado, e/ou à posição relativa do flash em relação à orla do canhão da objectiva, causando sombras na imagem. Para fotografia com flash, recomendamos o uso de um flash em separado, fornecido pelo fabricante da máquina. Para mais informação, leia por favor o artigo “flash incorporado” no manual de instruções da sua máquina.
- Não é recomendável instalar objectivas com uma abertura máxima de F3,5 ou menos, (ex., objectivas de zoom de alta potência).
- Quando se incorpora um tele-conversor, a distância focal da objectiva aumenta mas a profundidade de campo diminui e torna-se difícil focar no modo AF. Sendo assim, recomenda-se a focagem no modo MF (Focagem Manual) quando se utiliza um tele-conversor.
- Os tele-conversores são ferramentas eficazes para adicionar distância focal às teleobjectivas do fotografo que incluem lentes com zoom, mas não se recomenda a sua utilização com grande angular ou lentes com zoom que cobrem distâncias focais de maior ângulo.
- Quando usando a objectiva em distância focal telefoto, poderá ser necessário usar um tripé para evitar que a máquina trema. Também ajuda utilizar um filme de grande velocidade (ISO 400 ou mais rápido) com grande velocidade de obturador para reduzir a influência de tremuras na máquina.
- Não force o anel de focagem quando a câmara e/ou a objectiva estiver(em) no modo AF. Caso contrário, pode danificar a objectiva e/ou a câmara.
- Alguns modelos de máquinas podem indicar os valores de abertura máxima e mínima da objectiva em números aproximados. Isto deve-se ao desenho da máquina e não é uma indicação de erro.
- Note por favor que não existe linha indicadora de infravermelho em qualquer dos modelos listados neste manual, e por conseguinte, é praticamente impossível utilizar rolo infravermelho a preto e branco com estas objectivas.

PARA ASSEGURAR UM LONGO E SATISFATÓRIO FUNCIONAMENTO

- Evite tocar a superfície de vidro. Use um pano ou fole próprio para lentes fotográficas para remover pó da superfície da lente. Quando não utilizando a objectiva coloque sempre a tampa para protecção.
- Use um toalhete de limpeza de lentes ou um pano de algodão humidificado com solução de limpeza para retirar marcas de dedos ou sujidade da superfície da lente, com um movimento rotativo do centro para o rebordo.
- Limpe o corpo da objectiva com um pano de silício. Não utilize benzina ou diluentes de tinta, nem outros limpadores orgânicos.
- O míldio é um inimigo da sua objectiva. Limpe a objectiva depois de a utilizar perto de água ou em qualquer outro sítio húmido. Guardea sua objectiva num sítio limpo, fresco e seco. Sempre que guardar a objectiva na sua caixa, guarde-a com um qualquer agente de secagem disponível no mercado como gel de sílica e mude-o de tempos a tempos. Se encontrar míldio na sua objectiva, consulte um local de reparações ou a loja de fotografia mais próxima.
- Não toque nos contactos de interface objectiva-máquina, uma vez que pó, sujidade e/ou nódoas podem causar uma falha de contacto entre a objectiva e a máquina.
- Quando usando o seu equipamento [máquina(s) e objectiva(s)] num ambiente onde a temperatura altere entre grandes extremos, ponha o seu equipamento temporariamente numa caixa ou num saco de plástico durante algum tempo, para que este passe por uma mudança gradual de temperatura. Assim reduzir-se-á a possibilidade de potenciais danos.