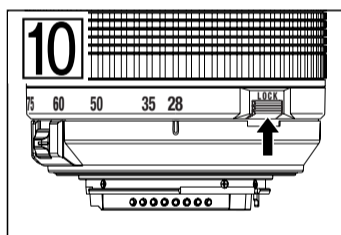
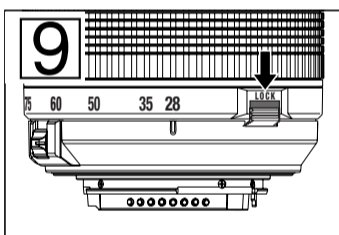
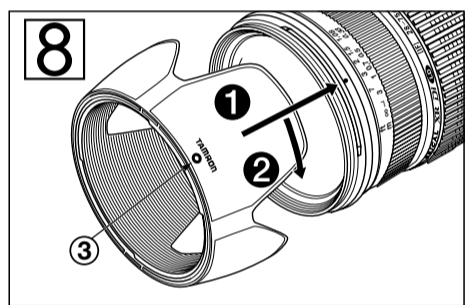
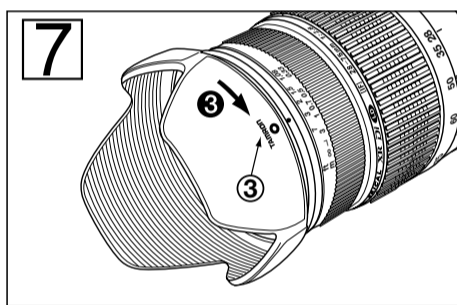
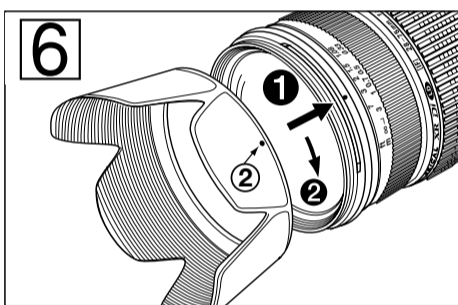
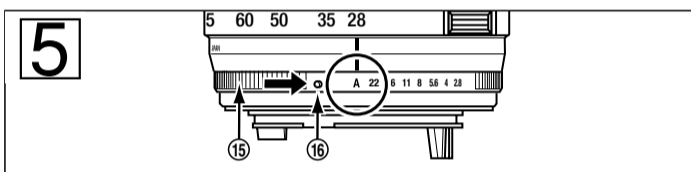
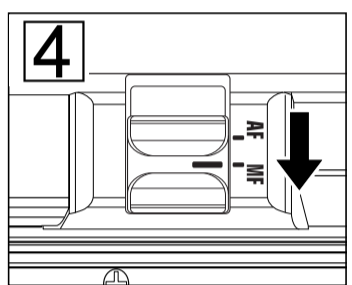
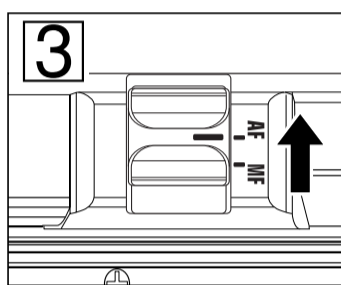
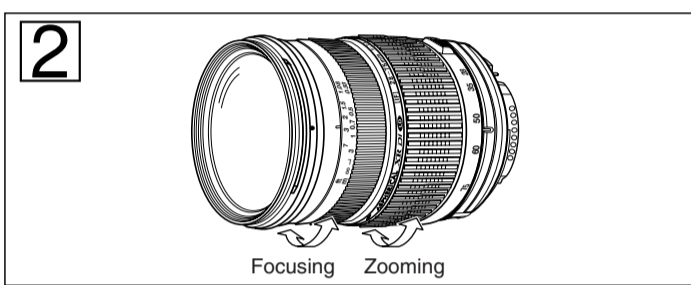
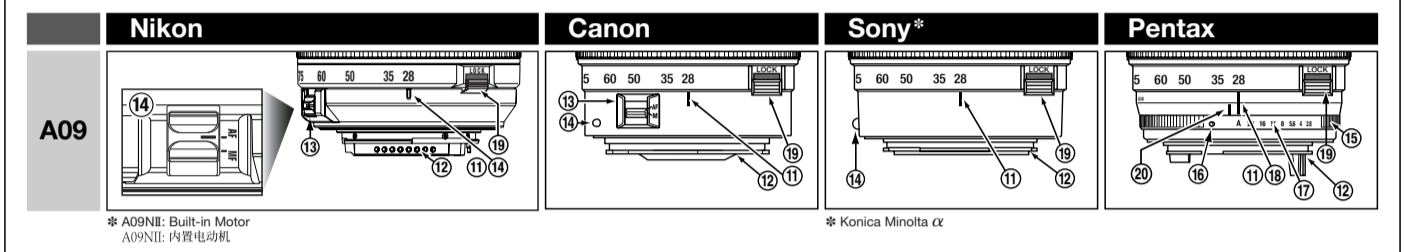
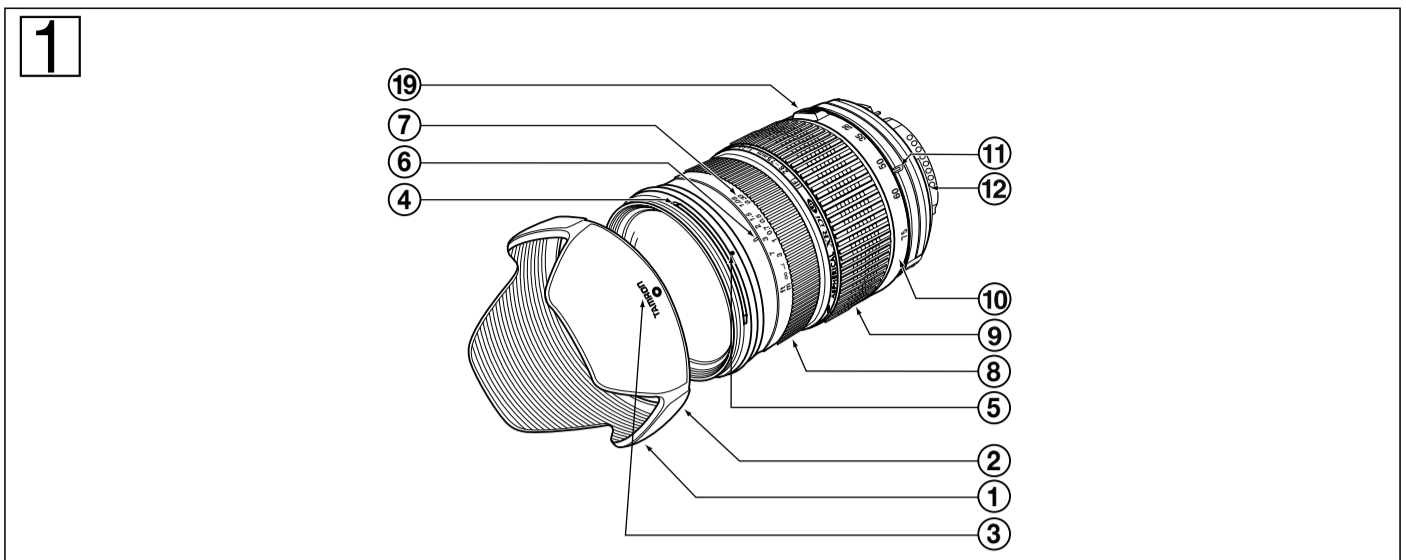


TAMRON

● SP AF28-75mm F/2.8 XR Di LD Aspherical [IF] Macro (Model A09)



CE

* The **CE** Marking is a directive conformity mark of the European Community (EC).
 * Das **CE**-Zeichen entspricht der EC Norm.
 * La marquage **CE** est un marquage de conformité à la directive CEE (CE).
 * La marca **CE** es marca de conformidad segun directiva de la Comunidad Europea (CE).
 * Il marchio **CE** attesta la conformita alla direttiva della Comunità Europea (CEE).
 * **CE** CE 标志表示符合欧洲共同体 (EC) 指标

The EEC Conformity Report applies to the Council Directive 98/336/EEC, 92/31/EEC, 93/68/EEC and is used by Tamron Co., Ltd., manufacturer of this product.

SP AF28-75mm F/2.8 XR Di LD Aspherical [IF] MACRO (Model A09)									
Focal Length	Focus Distance	F/2.8	F/4	F/5.6	F/8	F/11	F/16	F/22	F/32
28mm	0.33m	0.32 - 0.34	0.32 - 0.34	0.32 - 0.34	0.31 - 0.35	0.31 - 0.36	0.3 - 0.37	0.29 - 0.39	0.28 - 0.43
	0.5m	0.48 - 0.52	0.48 - 0.53	0.47 - 0.54	0.46 - 0.56	0.44 - 0.59	0.42 - 0.64	0.4 - 0.72	0.37 - 0.92
	0.7m	0.66 - 0.75	0.65 - 0.76	0.63 - 0.79	0.6 - 0.84	0.58 - 0.92	0.53 - 1.07	0.49 - 1.37	0.44 - 2.72
	1m	0.92 - 1.11	0.89 - 1.15	0.85 - 1.23	0.8 - 1.36	0.75 - 1.59	0.67 - 2.22	0.61 - 4.41	0.52 - ∞
	3m	2.27 - 4.4	2.09 - 5.47	1.87 - 8.25	1.61 - 36.59	1.38 - ∞	1.12 - ∞	0.93 - ∞	0.72 - ∞
	∞	8.81 - ∞	6.43 - ∞	4.62 - ∞	3.27 - ∞	2.41 - ∞	1.69 - ∞	1.26 - ∞	0.9 - ∞
35mm	0.33m	0.33 - 0.33	0.32 - 0.34	0.32 - 0.34	0.32 - 0.34	0.32 - 0.35	0.31 - 0.36	0.3 - 0.37	0.29 - 0.39
	0.5m	0.49 - 0.51	0.48 - 0.52	0.48 - 0.53	0.47 - 0.54	0.46 - 0.56	0.44 - 0.59	0.42 - 0.63	0.4 - 0.72
	0.7m	0.67 - 0.73	0.66 - 0.74	0.65 - 0.76	0.63 - 0.79	0.61 - 0.83	0.58 - 0.92	0.54 - 1.04	0.49 - 1.38
	1m	0.94 - 1.07	0.92 - 1.1	0.89 - 1.14	0.85 - 1.22	0.81 - 1.34	0.75 - 1.59	0.68 - 2.07	0.6 - 4.4
	3m	2.46 - 3.86	2.31 - 4.33	2.11 - 5.28	1.88 - 7.91	1.68 - 21.55	1.39 - ∞	1.16 - ∞	0.93 - ∞
	∞	12.88 - ∞	9.38 - ∞	6.73 - ∞	4.74 - ∞	3.48 - ∞	2.42 - ∞	1.79 - ∞	1.28 - ∞
50mm	0.33m	0.33 - 0.33	0.33 - 0.33	0.33 - 0.33	0.32 - 0.34	0.32 - 0.34	0.32 - 0.34	0.31 - 0.35	0.31 - 0.36
	0.5m	0.49 - 0.51	0.49 - 0.51	0.49 - 0.51	0.48 - 0.52	0.48 - 0.53	0.47 - 0.54	0.46 - 0.56	0.44 - 0.59
	0.7m	0.69 - 0.72	0.68 - 0.72	0.67 - 0.73	0.66 - 0.74	0.65 - 0.76	0.63 - 0.79	0.61 - 0.84	0.57 - 0.92
	1m	0.97 - 1.03	0.96 - 1.05	0.94 - 1.07	0.92 - 1.1	0.89 - 1.14	0.85 - 1.22	0.81 - 1.33	0.75 - 1.59
	3m	2.71 - 3.37	2.61 - 3.53	2.48 - 3.8	2.31 - 4.3	2.13 - 5.15	1.89 - 7.73	1.67 - 19.71	1.39 - ∞
	∞	26.17 - ∞	19.04 - ∞	13.63 - ∞	9.57 - ∞	6.99 - ∞	4.83 - ∞	3.54 - ∞	2.47 - ∞
60mm	0.33m	0.33 - 0.33	0.33 - 0.33	0.33 - 0.33	0.33 - 0.34	0.32 - 0.34	0.32 - 0.34	0.32 - 0.34	0.31 - 0.35
	0.5m	0.5 - 0.51	0.49 - 0.51	0.49 - 0.51	0.48 - 0.52	0.48 - 0.53	0.47 - 0.54	0.46 - 0.56	0.44 - 0.59
	0.7m	0.69 - 0.71	0.69 - 0.72	0.68 - 0.72	0.67 - 0.73	0.66 - 0.74	0.65 - 0.76	0.63 - 0.79	0.6 - 0.84
	1m	0.98 - 1.02	0.97 - 1.03	0.96 - 1.05	0.94 - 1.07	0.92 - 1.1	0.89 - 1.15	0.85 - 1.22	0.8 - 1.35
	3m	2.79 - 3.25	2.72 - 3.35	2.62 - 3.52	2.48 - 3.8	2.33 - 4.23	2.12 - 5.22	1.92 - 7.28	1.65 - 21.74
	∞	37.63 - ∞	27.36 - ∞	19.57 - ∞	13.73 - ∞	10.01 - ∞	6.91 - ∞	5.05 - ∞	3.5 - ∞
75mm	0.33m	0.33 - 0.33	0.33 - 0.33	0.33 - 0.33	0.33 - 0.33	0.33 - 0.34	0.32 - 0.34	0.32 - 0.34	0.32 - 0.34
	0.5m	0.5 - 0.5	0.5 - 0.51	0.49 - 0.51	0.49 - 0.51	0.49 - 0.51	0.48 - 0.52	0.48 - 0.53	0.47 - 0.54
	0.7m	0.69 - 0.71	0.69 - 0.71	0.69 - 0.72	0.68 - 0.72	0.67 - 0.73	0.66 - 0.74	0.65 - 0.76	0.63 - 0.79
	1m	0.98 - 1.02	0.98 - 1.02	0.97 - 1.03	0.96 - 1.05	0.94 - 1.07	0.92 - 1.1	0.89 - 1.14	0.85 - 1.22
	3m	2.85 - 3.17	2.8 - 3.24	2.73 - 3.34	2.62 - 3.51	2.5 - 3.75	2.33 - 4.24	2.15 - 5.03	1.91 - 7.31
	∞	54.9 - ∞	39.91 - ∞	28.53 - ∞	20 - ∞	14.57 - ∞	10.04 - ∞	7.33 - ∞	5.06 - ∞

中文

感谢您购买了我们的最新照相机配件——Tamron(腾龙)镜头。在使用该新镜头之前,请阅读本手册的内容,熟悉该镜头的性能,以便使您有可能创作出最高水平的影像来。小心呵护您的Tamron镜头,她将使您能长期摄取到丰富多彩、激动人心的相片来。

- 对可能引起不方便的注意事项的说明。

- 除了基本操作之外,对还需了解的有关事项作了说明。

专用术语 (如不指明可参见图1)
① 遮光罩
② 遮光罩校准标记
③ 遮光罩已装指示标记
④ 滤镜环
⑤ 遮光罩已装标志
⑥ 摄影距指数
⑦ 摄影(照相)距离刻度
⑧ 对焦环
⑨ 变焦环
⑩ 焦距刻度
⑪ 变焦标志
⑫ 镜头座 / 镜头座接口
⑬ AF(自动)MF(手动)变换开关(Canon,Nikon)
⑭ 镜头附加标记
⑮ 光圈环(Pentax)
⑯ AE锁(Pentax)
⑰ 光圈刻度(Pentax)
⑱ 变焦示表(Pentax)
⑲ 变焦环锁定开关
⑳ 长焦距F数标志记号

镜头特性	
型号	A09
焦距	28-75 mm
最大光圈	F/2.8
视角(对角视角)	75° 23′ - 32° 11′
镜头结构	14/16
最小聚焦距	0.33m
最大放大比率	1:3.9 (75 mm)
滤色镜规格 ø	67 mm
长度	92.05 mm
直径 ø	73 mm
重量	510 g
遮光罩	DA09

- 镜头特性中所列之长度,直径与重量均指Nikon卡口的镜头。
- 镜头特性与外观如有改变,恕不另行告知。

安装和拆卸镜头(参见图1)

■如何装置镜头

取下镜头后盖。将镜筒上的镜头附加标记(**⑭**)对准相机镜头座上的对应记号,然后将镜头插入镜头座中。顺时针转动镜头(如是尼康相机则逆时针转动)直至上扣至锁定位置。

■如何拆卸镜头

按住相机上的镜头释放按钮,逆时针转动镜头(如是尼康相机则顺时针转动),然后将镜头从镜头座中拔出。

- 详情请参阅您相机的说明书。

聚焦(自动对焦)(参见图1, 图2和图3)

对于Sony或Pentax相机,将相机聚焦模式开关置于AF模式(自动对焦)。如果是Canon或Nikon相机,则将镜头上的AF/MF变换开关(**⑬**)置于AF位置。(图**③**)
在通过取景器取景期间,轻轻按动快门。镜头便会自动对焦。一旦镜头对景物主体准确地聚焦时,取景器上的对焦记号灯发亮。此时即可按动快门摄影。

- 当设定为AF模式时,如对焦环(**⑧**)转动受阻,将会造成镜头机械部件严重损坏。

- 标记摄影(照相)距离刻度(**⑦**)是出于指导目的。实际焦点可能同焦距标志所标示的距离稍有不同。
- 详情请参阅您相机的说明书。

聚焦(手动对焦)(参见图1, 图2和图4)

对于Sony或Pentax相机,将相机聚焦模式开关置于MF模式(手动对焦)。如果是Canon或Nikon相机,则将镜头上的AF/MF变换开关(**⑬**)置于MF位置。(图**④**)

通过相机的取景器,以手动旋转聚焦环(**⑧**)进行取景。当镜头正确地聚焦时,景物的主体将会在取景器的屏幕上精细而鲜明地显示出来。

- 即使在MF模式,半按下快门按钮,同时转动对焦环(**⑧**)图像对焦后,对焦辅助功能灯也会发亮。
- 对焦时应保证无限远景物能在取景器中清晰呈现。这是因为A09在无限远位置清晰,便能确保在大范围推拉拍摄的情况下仍能正确对焦。
- 详情请参阅您相机的说明书。

变焦(参见图1和图2)

通过取景器取景,同时旋转镜头的变焦环(**⑨**),选择好焦距以获取您需要的图像。

变焦锁定开关(参见图9)与⑩)

A09 型装有新近开发的变焦锁定开关机构,用以防止相机挂在肩上时由于镜筒的自重而自行伸向长焦距的弊端。该机构可使镜筒从转动,伸长到止位在28mm 的焦距处。

■变焦锁定开关机构如何动作

- 锁定：将镜头设定在 28mm 的位置。沿照相机的方向移动变焦锁定开关**⑲**,锁定变焦环。如果是 A09 型号,当“Lock”以下的部分显示为红色时,镜筒即被锁定在该位置,不会因自身重量而转动或伸展。
- 释放：反方向扳移开关,使镜筒得以自如转动和伸展以便变焦。

- 除镜头置于 28mm 位置外,不能乱动变焦锁定开关,在锁定期间,不可试图操作锁定开关旋转镜筒。
- 变焦锁定机构可防止镜筒的无意伸展。相机围在肩部佩带期间,若未能锁定,则处在仰摄或俯摄位而曝光时间又较长的情况下,变焦镜头的焦距就可能发生变化。

- 当开关被锁定时,镜头便能稳定在 28mm 处进行拍摄。

镜头光圈与AE(自动曝光)模式(参见图1和图5)

■Nikon、Canon 或Sony相机镜头的光圈调整

按摄影模式,由相机的光圈选择调节装置来调节镜头的光圈。

■Pentax相机镜头的光圈调整

有三种调节相机光圈的方法: 调节镜头光圈环、由相机调节以及由镜头和相机一起调节

- 由调节镜头光圈环来调节光圈转动光圈环(**⑰**)来选择需要的光圈(f-stop)。
- 由相机调节光圈把光圈环(**⑰**)置于“A”并由相机的光圈选择调节装置选择需要的光圈(f-stop)。

- 详情请参阅您相机的说明书。

遮光罩(参见图1, 图6, 图7和图8)

提供卡环型遮光罩并作为标准配备。我们建议您在摄影时尽可能多用该遮光罩附件,它可以防止余光对画面的损害。但当您的相机装备有内置式闪光灯时,尚请留意下述注意事项。

■装置遮光罩(参见图6与7)

将遮光罩上的遮光罩校准标记**②**对准镜头上的遮光罩已装标志**⑤**。将遮光罩轻轻地按到遮光罩安装卡口环,然后顺时针转动将其固定(图**⑥**)。当遮光罩已装指示标记“TAMRON O”处于顶端时(图**⑦**),遮光罩即被固定。

- 请注意,如果没有正确安装遮光罩,摄影画面上会出现黑影。

■收藏遮光罩(参见图8)

- 把遮光罩颠倒过来。将镜头对准口子,然后将镜头上的遮光罩安装记号对准遮光罩**③**上的 (TAMRON O) 校准标记。
- 顺时针转动遮光罩,直至校准标记(**●**)**②**出现在顶端,从而将其固定。(图**⑧**)

拍摄注意事项

- 镜头的光学设计考虑了数码SLR相机的各种特性。但是,由于数码相机的配置不同,即使自动对焦精度符合规定,在自动对焦处于某些情况下焦点可能稍前或稍后于最佳点。
- 当相机使用内置闪光灯特别是在广角范围内拍摄时,可能会出现种种有害的摄影异常,例如边角发暗或影像的底部有渐晕等现象。这是由于内置闪光灯的有效作用距离所限,和 / 或闪光到达镜筒的不同部位而引起图像上的阴影所致。为此郑重推荐使用由照相机生产厂商提供的分立式闪光装置,必能获得较为理想的闪光摄影效果。详情请阅读您相机说明书中所述的内置闪光灯有关章节。
- 当在进行远距离摄影时,请勿晃动照相机。通过更高的ISO设定来防止数码相机的晃动,通过使用能获得高快门速度的高ISO胶卷来防止胶卷相机的晃动。
- 当设定为AF模式时,如对焦环转动受阻,将会造成镜头机械部件严重损坏。
- 某些型号的相机指明有镜头最大和最小的光圈近似值。这取决于相机的设计,但不指明误差。
- 该镜头无红外指标。

长时期满意使用的保证

- 避免接触镜头的玻璃表面。当镜头不用时,应用照相镜头布或洗耳球除去镜头表面的尘埃,盖好镜头,妥善地加以保护。
- 使用镜头纸或蘸一滴清结液的绒布以旋动方式从中心到边缘来擦除指印或玻璃透镜面上的污垢。
- 使用纱布来清洁镜筒。
- 发霉是镜头的大敌。在邻水或在任何潮湿场所摄影之后必须立即清洁镜头,并在清洁、凉爽和干燥之处存放。当镜头贮存在镜头盒中时,应使用如硅胶之类的商用高效干燥剂,并需适时更换。如您发现镜头有发霉现象,尚可向修理商行或邻近的照相器材点咨询。
- 镜头与相机的接口连接处不宜触碰,因灰尘、污垢和(或)变脏均会造成镜头和相机的接口故障。
- 当在温差骤变的环境中使用您的摄影器材(相机与镜头)时,应在一段时间内把它暂存在盒内或塑料袋之中,以便使摄影器材的温度能经历一个渐变的过程。这样可减少因温差而造成器材的故障。