

この度は、タムロンレンズをお買い上げいただき、誠にありがとうございます。

本取扱説明書をよくお読みの上、正しくお使いください。

本取扱説明書はモデル名B001のニコン、キャノン、ソニー、ペンタックス共用マウント用となっております。

DiIIシリーズは、デジタル一眼レフカメラの撮像素子の大きさAPS-Cサイズ相当(約15.5×23.2mm)に合わせて設計された、デジタル一眼レフカメラ専用レンズです。ご使用になるレンズのモデル名とマウント名をご確認になり、該当する項目を特に注意してお読みください。

また、このレンズを取りつけてご使用になるカメラの取扱説明書も、併せてお読みください。お読みになった後は本取扱説明書を大切に保管してください。なお、本レンズをお使い頂く上での安全上の注意は、同梱されております用紙「タムロンレンズ安全上のご注意」に詳しく記載されておりますので、そちらも必ずお読みください。

モデル名	B001
焦点距離	10-24mm
明るさ	F/3.5-4.5
画角(対角)	108°44'—60°20'
レンズ構成	9群12枚
最短撮影距離	0.24m
最大撮影倍率	1:5.13(24mm時)
フィルター径	φ77mm
全長	86.5mm*
最大径	φ83.2mm
質量	400g*
レンズフード	AB001

*の数値はニコン用のものです。

カメラへの取り付け・取り外し

1. レンズの後キャップを外します。
2. レンズ取付指標⑬とカメラ側のマウント指標を合わせてはめ込みます。
キャノンのカメラにはEFレンズ用指標(赤丸)とEF-Sレンズ用指標(白四角)が付いている場合があります。
DiIIレンズを着脱する際には、レンズ取付指標⑬とカメラのEFレンズ用指標に合わせて下さい。
3. レンズを時計回りに(ニコンの場合は反時計回り)カチリとロックがかかるまで回します。
4. 取り外すときは、カメラ側のレンズ取り外しボタンを押しながら、レンズを反時計回り(ニコンの場合は時計回り)に回して取り外します。

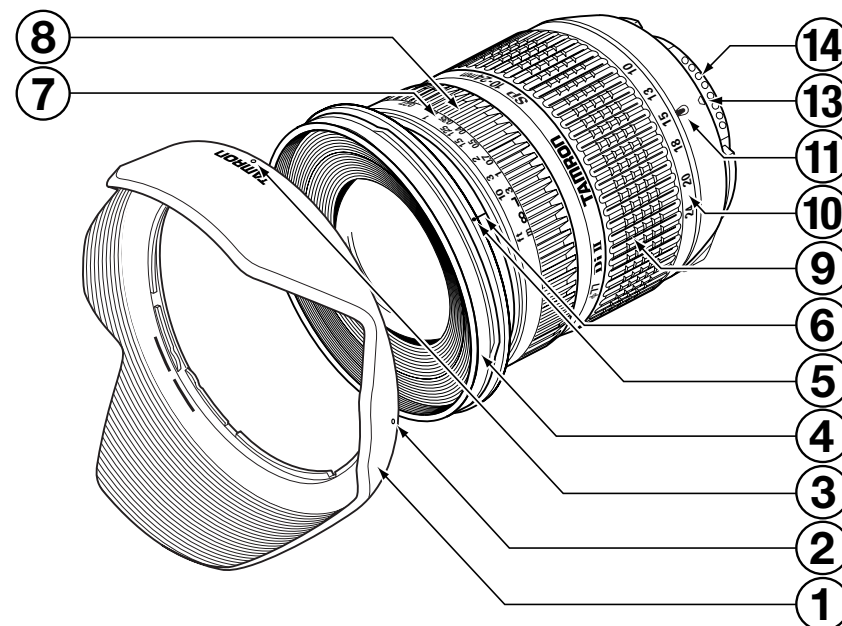
参考 ●詳しくはご使用カメラの取扱説明書を併せてご覧ください。

- 注意 ●DiIIレンズは、イメージサークルがAPS-Cサイズ相当(約15.5×23.2mm)の撮像素子のデジタル一眼レフカメラに合わせて設計されています。撮像素子がAPS-Cサイズより大きなデジタルカメラやフィルムカメラではご使用になれません。このようなカメラでご使用になると画面にケラレが生じる場合があります。
- キャノンのレンズを無理にカメラのEF-Sレンズ用指標(白四角)に合わせますと、レンズまたはカメラを破損させる可能性がありますのでおやめください。

絞りについて

絞りの設定方法はカメラメーカー製レンズと同様です。カメラの説明書に従って設定して下さい。

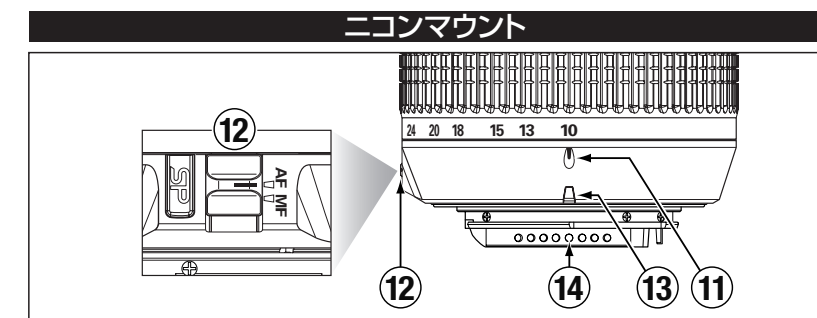
モデル B001



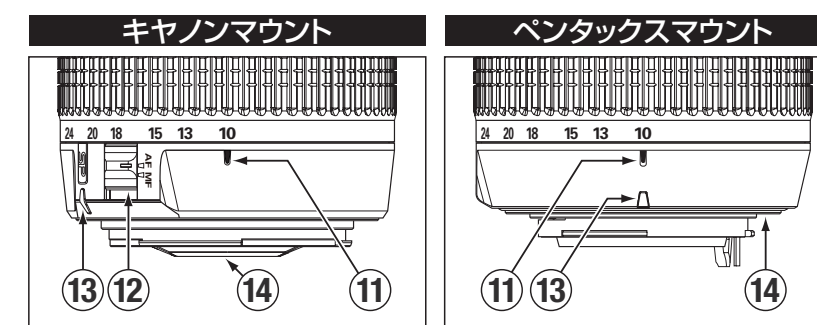
●各部の名称

①	フード
②	フード取付指標
③	フード固定指標
④	フィルター取付リング
⑤	フード着脱指標
⑥	距離指標
⑦	距離目盛
⑧	フォーカスリング
⑨	ズームリング
⑩	焦点距離目盛
⑪	焦点距離指標
⑫	AF/MF切替スイッチ
⑬	レンズ取付指標
⑭	信号接点

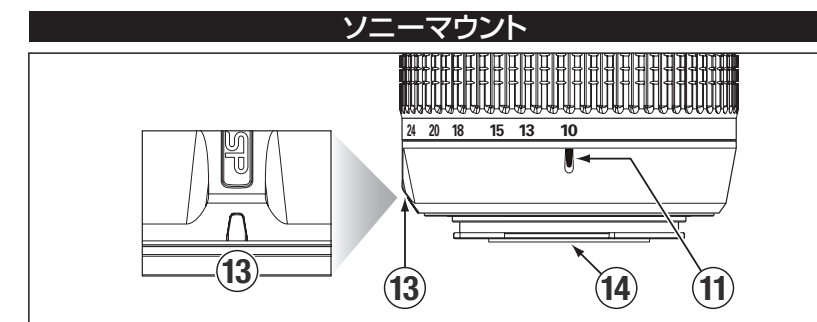
●マウント部



参考 ●B001はモーター内蔵です。



注意 ●カメラのEFレンズ取付指標(赤丸)、EF-Sレンズ用指標(白四角)とレンズ取付指標⑬を合わせてください。



参考 ●コニカミノルタαマウントと共通です。

レンズフードについて

バヨネット式レンズフードが標準装備されています。描写に悪影響を及ぼす画角外の余分な光線をカットするため、正しく装着して撮影されることをお勧めいたします。ただし、内蔵ストロボをご使用の場合は「撮影時のご注意」をよくお読みください。

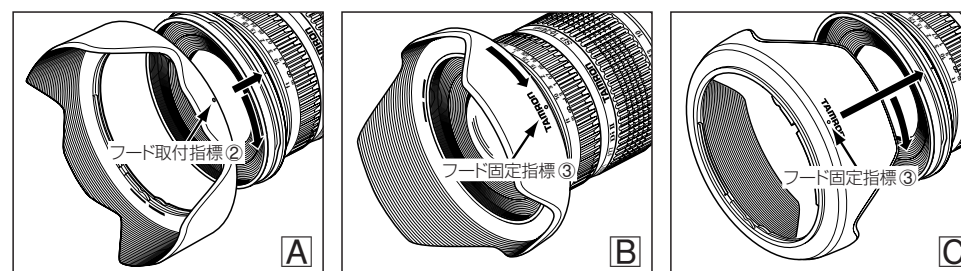
●取り付け

1. フード側のフード取付指標②とレンズ側のフード着脱指標⑤が合致する位置でフードをまっすぐにかぶせます。(図A)
2. フード固定指標③「TAMRON」がレンズ側のフード着脱指標⑤に合致するまでフードを時計回りに回転させると(約90度)カチリと音がしてフードが固定されます。(図B)

●取り外し

1. フード①を反時計回りに回転させます。フード①がレンズから外れます。

注意 ●フードが正しく取り付けられていないと、撮影画面にケラレが生じますのでご注意ください。



●収納時の取り付け

レンズフードを逆向きに取り付け、収納することができます。

1. フードの開いている側をレンズに向け、フード固定指標③「TAMRON」をレンズ側のフード着脱指標⑤に合わせてはめ込みます。(図C)
2. フード側のフード取付指標②が真上に来るまでフードを回して、固定します。(図C)

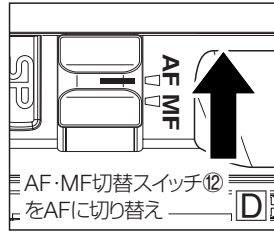
●収納時の取り外し

1. フード①を反時計回りに回転させます。フード①がレンズから外れます。

ピント合わせAF (オートフォーカス)

●ニコン、キャノンのカメラをお使いの場合

1. レンズ側のAF・MF切替スイッチ⑫をAFモードに切り替えます。(図D)
2. ファインダーをのぞきながらシャッターボタンを半押しします。
3. ファインダー内にピントの合ったことを知らせるマークが点灯します。
4. シャッターボタンを押して撮影します。



- AFモードに設定されている時に、フォーカスリング⑧を無理に手でまわすとレンズ内部の機構を破損する恐れがあります。
- 距離目盛⑦は、ある程度の目安として表記していますので、実際のピント位置と異なる場合があります。



- 詳しくはご使用カメラの取扱説明書を併せてご覧ください。

ピント合わせMF (マニュアルフォーカス)

●ニコン、キャノンのカメラをお使いの場合

1. レンズ側のAF・MF切替スイッチ⑫をMFモードに切り替えます。(図E)
2. ファインダーをのぞきながらフォーカスリング⑧を回してピントを合わせます。(図F)



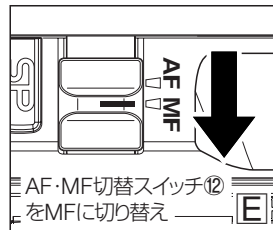
- カメラのフォーカスアシッド機能により、MFモードに設定されていてもシャッターボタンを半押ししながらフォーカスリング⑧を回すと、ピントが合ったとき、ファインダー内の合焦ランプが点灯する場合があります。
- さまざまな条件下で良好なピントを確保できるよう、フォーカスリング⑧は無限遠(∞)位置よりも余分に回転します。したがって、マニュアルフォーカス撮影では、無限遠位置にピントを合わせる時にも、必ずファインダーでピントを確認してから撮影してください。
- 詳しくはご使用カメラの取扱説明書を併せてご覧ください。

●ソニー、ペンタックスのカメラをお使いの場合

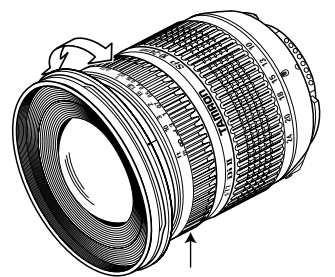
1. カメラをAFモードに切り替えます。
2. ファインダーをのぞきながらシャッターボタンを半押しします。
3. ファインダー内にピントの合ったことを知らせるマークが点灯します。
4. シャッターボタンを押して撮影します。

●ソニー、ペンタックスのカメラをお使いの場合

1. カメラをMFモードに切り替えます。
2. ファインダーをのぞきながらフォーカスリング⑧を回してピントを合わせます。(図F)



フォーカスリングを回してピント合わせ

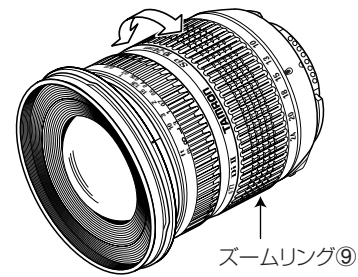


ズーミング

ファインダーをのぞきながらズームリング⑨を回し、作画イメージに合う焦点距離にセットして撮影します。(図G)

数値の単位はミリです。数値が小さいほど広角になり、大きいほど望遠になります。

ズームリングを回して焦点距離をセット



撮影時のご注意

- Di IIレンズは、イメージサークルがAPS-Cサイズ相当(約15.5×23.2mm)の撮像素子のデジタル一眼レフカメラに合わせて設計されています。撮像素子がAPS-Cサイズより大きなデジタルカメラやフィルムカメラではご使用になれません。このようなカメラでご使用になると、画面にケラレが生じる場合があります。
- B001は最短撮影距離0.24mを実現するために、インターナルフォーカス方式を採用しています。このため、無限遠に満たない撮影距離で撮影した場合、他のフォーカス方式を採用しているレンズに比較して、撮影範囲が広くなります。
- カメラの内蔵ストロボを使ってフラッシュ撮影される場合は、フードやレンズ本体によるケラレが出るので、フードは必ず外してください。特にワイド側や近距離での撮影では、レンズ本体がストロボ光を遮って、レンズフードを使わなくても画面下部に半円形のケラレが出る場合があります。フラッシュ撮影では、外部着脱式の専用ストロボのご使用をおすすめします。ご使用のカメラの取扱説明書「内蔵ストロボ」に関する項を併せてご覧ください。
- レンズの光学性能上、テレコンバーターのご使用はお勧めしません。
- 望遠側の撮影ではカメラぶれに特にご注意ください。カメラぶれを防ぐには、カメラのISO感度を高感度に設定し、できるだけ速いシャッター速度で撮影すると効果的です。三脚または一脚の使用もぶれ防止に効果的です。
- AF撮影時には、フォーカスリングの動きを妨げないでください。無理に手で回したり押さえたりすると、故障の原因になります。
- カメラの表示システムの違いにより、開放F値、及び最小F値が仕様と異なった値で表示される場合がありますが、異常ではありません。また、長い焦点距離側で表示される最小絞り値が異なる場合がありますが、異常ではありません。
- PLフィルター等の特殊フィルターを装着して撮影する場合、フィルター枠の薄い「ワイドタイプ(広角レンズ用)」をご使用ください。標準フィルターはフィルター枠が厚いために、画面の四隅がケラれる恐れがあります。

長くご使用いただくために

- レンズ面についたゴミや汚れは、ブローアで吹き飛ばすか柔らかいハケで取り除いてください。レンズ面は指で触れないようにしてください。
- レンズ面に指紋や油がついたときは、市販のレンズクリーニングペーパー、よく洗った木綿の布やマイクロファイバークロス(眼鏡などの専用清掃布)に、レンズクリーナーをしみこませて、レンズ面の中心部から軽く拭き取ってください。シリコンクロスは使わないでください。
- 鏡胴部は、シリコンクロスで清掃してください。ベンジンやシンナーなどの有機溶剤は絶対に使わないでください。
- カビはレンズの大敵です。レンズ面に指紋をつけたときや、高温多湿の海や山での撮影後には必ずレンズを清掃してください。また、ボディから取り外したレンズは、ホコリやキズがつくのを防ぐため、専用キャップを前後に付けてケース等に入れてください。風通しがよく、ゴミやホコリの少ない場所に保管してください。ケースに入れて保管する場合は、市販の乾燥剤を入れ、時々交換してください。
- レンズの信号接点には、指を触れないようにしてください。ホコリや汚れなどによって接触不良になると、レンズとカメラ間の信号の伝達が正しく行われなくなり、誤作動の原因になります。
- 温度が急激に変化すると、カメラ及びレンズ内部に水滴が生じ、故障の原因となります。ビニール袋などで密封し、周囲の温度になじませてから取り出してご使用ください。

製品保証およびアフターサービス

1. ご購入日より1年間の保証期間経過後の修理は有料となります。なお、運賃諸掛はお客様にてご負担願います。
2. 本製品の修理用性能部品は生産終了後7年を目安に保有しています。したがって期間中は原則として修理をお受けいたします。また、期間後であっても修理可能な場合がありますので、お買い求めのカメラ店、又は弊社お客様相談窓口までご相談ください。
3. 日本国外で故障した場合は、お客様相談窓口までご相談ください。緊急の場合は下記の弊社海外現地法人までご相談ください。但し、日本国内で発行された保証書は海外では無効ですご注意ください。
4. 修理品をご送付の場合は、書面に修理依頼箇所を明確にご指示のうえ、十分に梱包してお送りください。



タムロンレンズ お客様相談窓口 ナビダイヤル
0570-03-7070 ※一般電話・公衆電話から市内電話料金にてご利用いただけます。

受付時間：平日9:00～17:00(土日・祝日・弊社指定休業日は除く)

ナビダイヤルをご利用できない場合は048-684-9889におかけください。FAXでのお問い合わせは048-689-0538に送信ください。
東京修理受付窓口：〒110-0005 東京都台東区上野6丁目16番22号 上野TGBビル3階 TEL 03-5817-7210 FAX 03-3837-1790

タムロン海外現地法人

TAMRON USA INC.	: 10 Austin Boulevard, Commack, NY 11725 USA	Tel. +1-631-858-8400
TAMRON France EURL	: 5, avenue Georges Bataille, F-60330 Le Plessis-Belleville Boite postale 31, FRANCE	Tel. +33-3-44-60-73-00
TAMRON Europe GmbH	: Robert Bosch-Str. 9, 50769 Cologne, GERMANY	Tel. +49-221-970325-0
TAMRON INDUSTRIES (HONG KONG) LTD.	: Unit 908, 9/F, Elite Centre, 22 Hung To Road, Kwun Tong, Kowloon, Hong Kong	Tel. +852-2721-7797
TAMRON OPTICAL (SHANGHAI) CO.,LTD.	: Room 1707, Ruijin Building, No.205, Maoming South Road, Shanghai, 200020, CHINA	Tel. +86-21-5102-8880
TAMRON (Russia) LLC.	: nikon Business Center 5F No.9, Plekhanova Street 4a, Moscow, 111123, Russian Federation	Tel. +7-495-970-0112
TAMRON INDIA PRIVATE LIMITED	: 801, 8th Floor, Time Tower, M.G Road, Sector-28, Gurgaon-122002, Haryana, India	Tel. +91-124-41-168-12
海外営業部	: 〒337-8556 埼玉県さいたま市見沼区蓮沼1385番地	Tel. (048) 684-9339