



不都合が生じる恐れのある注意事項が書かれています。



基本操作に加えて知っておきたい事項が書かれています。

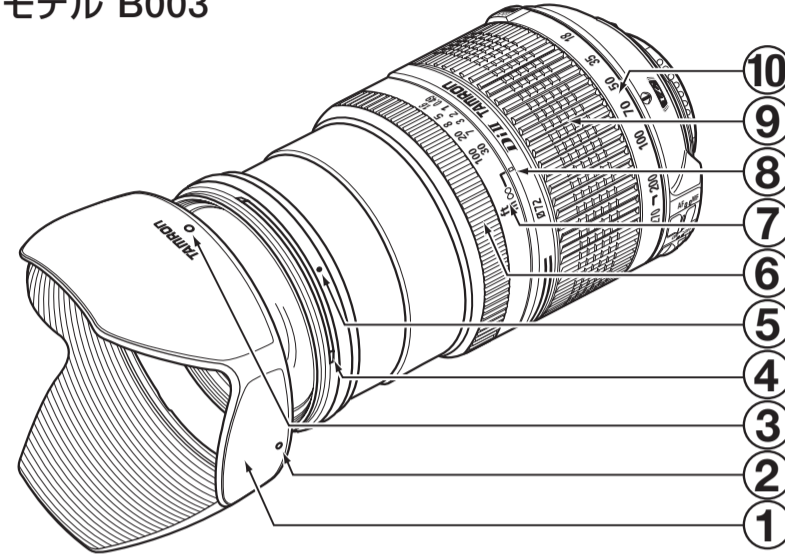
この度は、タムロンレンズをお買い上げいただき、誠にありがとうございます。
本取扱説明書をよくお読みの上、正しくお使いください。

本取扱説明書は**モデル名B003ニコン、キヤノンマウント**と**なっております。**

ご使用になるレンズのモデル名とマウント名をご確認になり、該当する項目を特に注意してお読みください。
また、このレンズを取りつけてご使用になるカメラの取扱説明書も、併せてお読みください。お読みになった後は本取扱説明書を大切に保管してください。

本レンズをお使い頂く上での安全上の注意は、同梱されております用紙「タムロンレンズ安全上のご注意」に詳しく記載されておりますので、そちらも必ずお読みください。

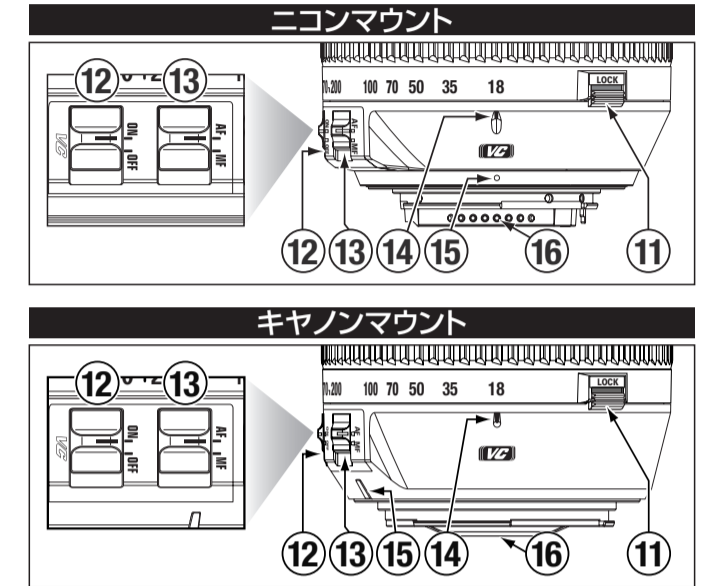
モデル B003



●各部の名称

①	フード
②	フード取付指標
③	フード固定指標
④	フィルター取付リング
⑤	フード着脱指標
⑥	フォーカスリング
⑦	距離目盛
⑧	距離指標
⑨	ズームリング
⑩	焦点距離目盛
⑪	ズームロックスイッチ
⑫	VCスイッチ
⑬	AF・MF切替スイッチ
⑭	焦点距離指標
⑮	レンズ取付指標
⑯	信号接点

●マウント部



仕様

モデル名	B003
焦点距離	18-270mm
明るさ	F/3.5-6.3
画角(対角)	75°33'—5°55'
レンズ構成	13群18枚
最短撮影距離	0.49m
最大撮影倍率	1:3.5(270mm時)
フィルター径	φ72mm
全長	101mm*
最大径	φ79.6mm
質量	550g*
レンズフード	AB003

*S数値は1/1000mm

カメラへの取り付け・取り外し

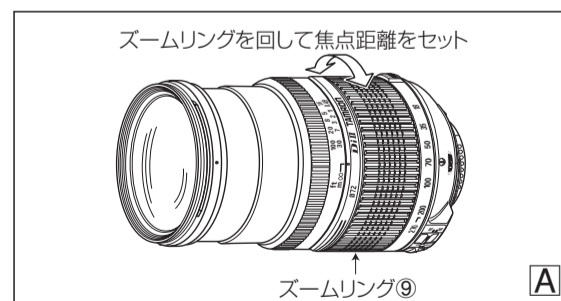
1. レンズの後キャップを外します。
2. レンズ取付指標⑮とカメラ側のマウント指標を合わせてはめ込みます。
キヤノンのカメラにはEFレンズ用指標(赤丸)とEF-Sレンズ用指標(白四角)が付いている場合があります。DiIIレンズを着脱する際には、レンズ取付指標⑮とカメラのEFレンズ用指標に合わせて下さい。
3. キヤノンの場合はレンズを時計回りに、ニコンの場合はレンズを反時計回りにカチリとロックがかかるまで回します。
4. 取り外すときは、カメラ側のレンズ取り外しボタンを押しながら、キヤノンの場合はレンズを反時計回りに、ニコンの場合はレンズを時計回りに回して取り外します。

●詳しくはご使用カメラの取扱説明書を併せてご覧ください。

ズーミング

ファインダーをのぞきながらズームリング⑨を回し、作画イメージに合う焦点距離にセットして撮影します。(図A)

数値の単位はミリです。数値が小さいほど広角になり、大きいほど望遠になります。

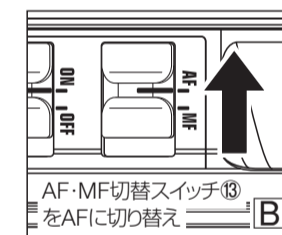


ピント合わせAF(オートフォーカス)

1. レンズ側のAF・MF切替スイッチ⑬をAFモードに切り替えます。(図B)
フォーカスモードセレクトダイヤルが付いているニコンのカメラをお使いの場合は、フォーカスモードをSまたはCにセットしてからレンズ側のAF・MF切替スイッチ⑬をAFモードに切り替えてください。
2. ファインダーをのぞきながらシャッターボタンを半押しします。
3. ファインダー内にピントの合ったことを知らせるマークが点灯します。
4. シャッターボタンを押して撮影します。

- AFモードに設定されている時に、フォーカスリング⑥を無理に手でまわすとレンズ内部の機構を破損する恐れがあります。
- 距離目盛⑦は、ある程度の目安として表記していますので、実際のピント位置と異なる場合があります。

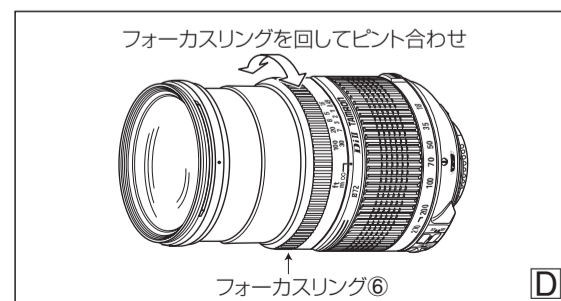
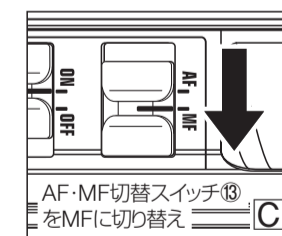
●詳しくはご使用カメラの取扱説明書を併せてご覧ください。



ピント合わせMF(マニュアルフォーカス)

1. レンズ側のAF・MF切替スイッチ⑬をMFモードに切り替えます。(図C)
フォーカスモードセレクトダイヤルが付いているニコンのカメラをお使いの場合は、フォーカスモードをMにセットしてからレンズ側のAF・MF切替スイッチ⑬をMFモードに切り替えてください。
2. ファインダーをのぞきながらフォーカスリング⑥を回してピントを合わせます。(図D)

- カメラのフォーカスエイド機能により、MFモードに設定されていてもシャッターボタンを半押ししながらフォーカスリング⑥を回すと、ピントが合ったとき、ファインダー内の合焦ランプが点灯する場合があります。
- さまざまな条件下で良好なピントを確保できるよう、フォーカスリング⑥は無限遠(∞)位置よりも余分に回転します。したがって、マニュアルフォーカス撮影では、無限遠にピントを合わせる場合も、必ずファインダーでピントを確認してから撮影してください。
 - 詳しくはご使用カメラの取扱説明書を併せてご覧ください。



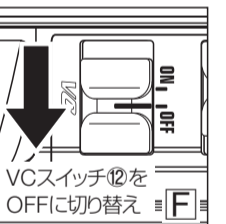
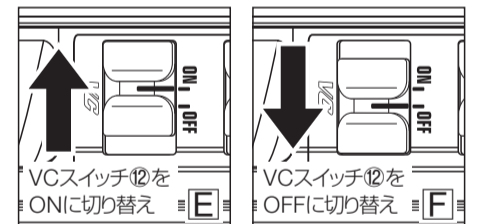
VC機構について

VC(Vibration Compensation)は、手持ちで撮影した際に起こる手ブレを補正する機構です。VCを使わないときと比べて最大4段シャッター速度を遅くして撮影することができます。

*当社基準の測定によります。また、撮影条件や撮影者によって手ブレ補正効果は異なります。

●VCの使い方

- VCはAF(オートフォーカス)でもMF(マニュアルフォーカス)でもお使いになれます。
1. VCスイッチ⑫をONにしてください。(図E)
VCを使わないときは、VCスイッチ⑫をOFF(図F)にしてください。
 2. シャッターボタンを半押しし、VCの効果を確認してください。
シャッターボタンを半押しした後、ファインダー像が安定するのを確認してから撮影してください。(約1秒)
VCの原理上、シャッターボタンを半押し後ファインダー像がゆれる事があります。



●VCは以下のような状況下で有効です

- ・薄暗い場所
- ・ストロボ撮影が禁止されている場所
- ・足場が不安定な場所
- ・移動被写体の流し撮りする場合

●次のような状況では、VCが十分に作動しない場合があります

- ・大きく揺れ動く乗り物から撮影するとき
- ・カメラを大きく動かしながらの撮影
- ・バルブ(長時間露出)撮影の際には、VCスイッチをOFFにしてください。VCが誤作動を起こす場合があります。

- VCの原理上、シャッターボタンを半押しした直後、ファインダー像がゆれる事がありますが故障ではありません。
- VCスイッチをONで使用する場合、カメラの電源を消費するため撮影可能枚数は少なくなります。
- VCスイッチをONで使用する場合、シャッターボタンを半押しした直後、及びシャッターボタンから指を離して約2秒後に「カチャ」という音がします。これは、VCのロック機構の作動音ですので故障ではありません。
- 三脚を使用して撮影するときは、VCスイッチをOFFにしてください。
- シャッターボタンから指を離してもロック機構が作動するまでの約2秒間はVCが作動しています。
- VCが作動中にレンズをカメラから外した場合、レンズを振るとカタカタと音がしますが、故障ではありません。レンズをカメラに装着し、カメラの電源をONにすると音は消えます。
- VCはシャッターボタンを半押ししている間は作動しています。(シャッターボタンから指を離した後、約2秒間も作動しています)
- VCはAFでもMFでも作動します。

絞りについて

撮影モードにしたがって、絞りはカメラ側で設定します。

絞り値について

レンズフードについて

バヨネット式レンズフードが標準装備されています。描写に悪影響を及ぼす画角外の余分な光線をカットするため、正しく装着して撮影されることをお勧めいたします。ただし、ご使用のカメラがストロボ内蔵の場合は「撮影時のご注意」をよくお読みください。

●取り付け

- フード側のフード取付指標②とレンズ側のフード着脱指標⑤が合致する位置でフードをまっすぐにかぶせます。(図G)
- フード固定指標③「**TAMRON**」がレンズ側のフード着脱指標⑤に合致するまでフードを時計回りに回転させると(約90度)カチリと音がしてフードが固定されます。(図H)

●取り外し

- フード①を反時計回りに回転させます。フード①がレンズから外れます。

●収納時の取り付け

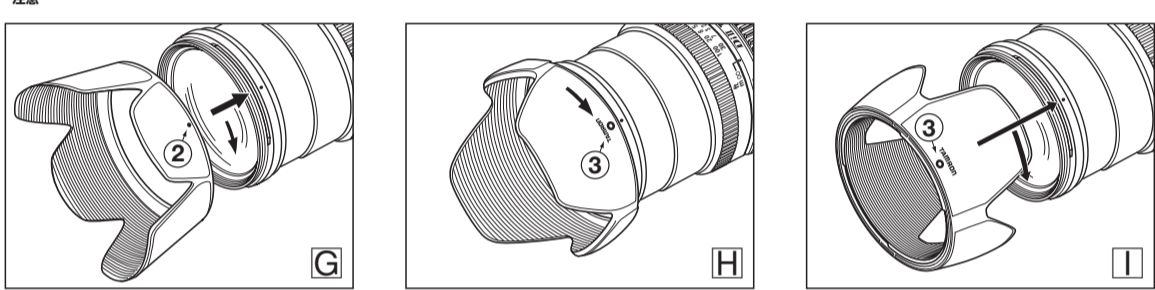
レンズフードを逆向きに取り付け、収納することができます。

- フードの開いている側をレンズに向け、フード固定指標③「**TAMRON**」をレンズ側のフード着脱指標⑤に合わせはめ込みます。(図I)
- フード側のフード取付指標②が真上に来るまでフードを回して、固定します。(図II)

●収納時の取り外し

- フード①を反時計回りに回転させます。フード①がレンズから外れます。

- !** **注意** ・フードが正しく取り付けられていないと、撮影画面にケラレを生じますのでご注意ください。



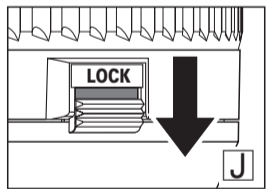
ズームロック機構

ズームロック機構

ズームロックの機構は、焦点距離18mmの位置でズームリングの回転を固定し、携行中にレンズが自重で伸びて(ズームリングが望遠側へ回転して)しまうのを防ぎます。

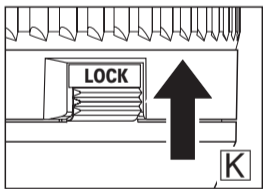
●ズームロックをするには

- 焦点距離目盛⑩の18mmに、焦点距離指標⑭を合わせます。
- ズームロックスイッチ⑪を手前(カメラ側)に引きます。
 - ◆ズームロックの確認方法
 - 赤い印が表示されます。(図J)



●ズームロックを解除するには

- ズームロックスイッチ⑪を上を押上げます。
- ズームロックが解除され、ズームリング⑨が回転できるようになります。
 - ◆ズームロック解除の確認方法
 - 赤い印が隠れます。(図K)



- !** **注意** ・焦点距離指標⑭が18mmに合っていないと、ズームロックスイッチ⑪は手前に引けません。ズームロックスイッチ⑪を無理に手前に引いたり、ロックされた状態でズームリング⑨を回転させないでください。故障の原因となります。
- ズームロック機構は、レンズ携帯時にレンズの伸びを防ぐための機構です。18mm以外の焦点距離でレンズを上向きまたは下向きにして長時間撮影をすると、レンズの焦点距離は、露光中に自重でワイド側またはテレ側に変化してしまうことがありますのでご注意ください。

- !** **参考** ・ズームロックされた状態でも、18mm位置での撮影は可能です。

Di IIレンズはデジタル一眼レフカメラの諸特性に配慮した光学設計を行っておりますが、デジタル一眼レフカメラとの組合せにおいて、AF撮影時、撮影条件によりまして、レンズ側のAF合焦精度が仕様内でも、ピント位置がわずかに前あるいは後になる場合がございます。

撮影時のご注意

- Di IIレンズは、イメージサークルがAPS-Cサイズ相当(約15.5×23.2mm)の撮像素子のデジタル一眼レフカメラに合わせて設計されています。撮像素子がAPS-Cサイズより大きなデジタルカメラやフィルムカメラではご使用になれません。このようなカメラでご使用になると、画面にケラレが生じる場合があります。

- 最短撮影距離を実現するために、インターナルフォーカス方式を採用しています。このため、無限遠に満たない撮影距離で撮影した場合、他のフォーカス方式を採用しているレンズに比較して、撮影範囲が広くなります。

- カメラの内蔵ストロボを使ってフラッシュ撮影される場合は、フードやレンズ本体によるケラレが出るので、フードは必ず外してください。ワイド側や近距離での撮影では、レンズ本体がストロボ光を遮って、レンズフードを使わなくても画面下部に半円形のケラレが出る場合があります。フラッシュ撮影では、外部着脱式の専用ストロボのご使用をおすすめします。ご使用のカメラの取扱説明書"内蔵ストロボ"に関する項を併せてご覧ください。

- レンズの光学性能上、テレコンバーターのご使用はお勧めしません。

- 手ブレを防ぐには、VCスイッチをONにしてお使いください。VCを使用しない場合は以下の様な方法でブレを防いでください。望遠側の撮影では手ブレにご注意ください。手ブレを防ぐためには、カメラのISO感度を高感度に設定する等、できるだけシャッター速度を速くして撮影すると効果的です。また、三脚の使用もブレ防止に有効です。詳しくは同梱の注意書きをご参照ください。

- AFモードで撮影する時には、フォーカスリングの動きを妨げないでください。無理に手で回したり押さえたりすると、故障の原因になります。

- カメラの表示システムの違いにより、開放F値、及び最小F値が仕様と異なった値で表示される場合がありますが、異常ではありません。また、長い焦点距離側で表示される最小絞り値が異なる場合がありますが、異常ではありません。

- PLフィルター等の特殊フィルターを装着して撮影する場合、フィルター枠の薄い「ワイドタイプ(広角レンズ用)」をご使用ください。標準フィルターはフィルター枠が厚いために、画面の四隅がケラれる恐れがあります。

長くご使用いただくために

長くご使用いただくために

- レンズ面についたゴミや汚れは、ブローアードで吹き飛ばすか柔らかいハケで取り除いてください。レンズ面は指で触れないようにしてください。

- レンズ面に指紋や油がついたときは、市販のレンズクリーニングペーパー、よく洗った木綿の布やマイクロファイバークロス(眼鏡などの専用清掃布)に、レンズクリーナーをしみこませて、レンズ面の中心部から軽く拭き取ってください。シリコンクロスは使わないでください。

- 鏡胴部は、シリコンクロスで清掃してください。ベンジンやシンナーなどの有機溶剤は絶対に使わないでください。

- カビはレンズの大敵です。レンズ面に指紋をつけたときや、高温多湿の海や山での撮影後には必ずレンズを清掃してください。また、ボディから取り外したレンズは、ホコリやキズがつくのを防ぐため、専用キャップを前後に付けてケース等に入れてください。風通しがよく、ゴミやホコリの少ない場所に保管してください。ケースに入れて保管する場合は、市販の乾燥剤を入れ、時々交換してください。

- レンズの信号接点には、指を触れないようにしてください。ホコリや汚れなどによって接触不良になると、レンズとカメラ間の信号の伝達が正しく行われなくなり、誤作動の原因になります。

- 温度が急激に変化すると、カメラ及びレンズ内部に水滴が生じ、故障の原因となります。ビニール袋などで密封し、周囲の温度になじませてから取り出してご使用ください。

製品保証およびアフターサービス

- ご購入日より1年間の保証期間経過後の修理は有料となります。なお、運賃諸掛はお客様にてご負担願います。
- 本製品の修理用性能部品は生産終了後7年を目安に保有しています。したがって期間中は原則として修理をお受けいたします。また、期間後であっても修理可能な場合がありますので、お買い求めのカメラ店、又は弊社下記営業所までご相談下さい。
- 日本国外で故障した場合は、東京営業所までご相談下さい。緊急の場合は下記の弊社海外現地法人までご相談下さい。但し、日本国内で発行された保証書は海外では無効ですのでご注意ください。
- 修理品をご送付の場合は、書面にて修理依頼箇所を明確にご指示のうえ、十分に梱包してお送り下さい。

株式会社タムロン 映像営業部		
東京営業所：〒101-0047 東京都千代田区内神田2-15-11 翔和神田ビル4F	Tel. (03) 3251-3856 (代表)	
大阪営業所：〒542-0081 大阪市中央区南船場2-4-1 (美貴ビル6F)	Tel. (06) 6271-4281 (代表)	
タムロン海外現地法人		
TAMRON USA INC. : 10 Austin Boulevard, Commack, NY 11725	Tel. +1-631-858-8400	
TAMRON France : 5, avenue Georges Bataille F-60330 Le Plessis-Belleville Boite postale 31	Tel. +33-3-44-60-7300	
TAMRON Europe GmbH : Robert-Bosch-Str. 9 50769 Cologne	Tel. +49-221-970-3250	
TAMRON INDUSTRIES (HONG KONG) LTD. : Unit 25 & 27 & 29 & 31, 9th Floor., Hongkong International Trade & Exhibition Centre, 1 Trademart Drive, Kowloon Bay	Tel. +852-2721-7797	
海外営業部 : 〒337-8556 埼玉県さいたま市見沼区蓮沼1385番地	Tel. (048) 684-9339	