

この度は、タムロンレンズをお買い上げいただき、誠にありがとうございます。

本取扱説明書をよくお読みの上、正しくお使いください。

本取扱説明書は、モデルB011キヤノン、ソニーマウント共用となっております。

また、このレンズを取りつけてご使用になるカメラの取扱説明書も、併せてお読みください。お読みになった後は本取扱説明書を大切に保管してください。

本レンズをお使い頂く上での安全上のご注意は、同梱されております用紙「タムロンレンズ安全上のご注意」に詳しく記載されておりますので、そちらも必ずお読みください。

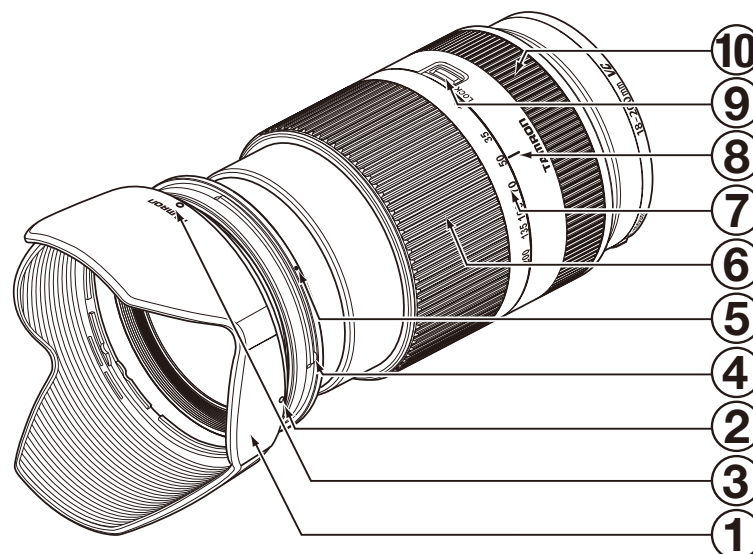
モデル名	B011
焦点距離	18-200mm
明るさ	F/3.5-6.3
画角(対角)	75°33' - 7°59'
レンズ構成	13群17枚
最短撮影距離	0.5m
最大撮影倍率	1:3.7(200mm時)
フィルター径	φ62mm
長さ/全長	キヤノン用: 96.7mm / 101.6mm ソニー用: 96.7mm / 102.0mm
最大径	φ68mm
質量	460g
レンズフード	HB011

長さ: レンズ先端からマウント面までの距離。

全長: レンズ先端から突出部分を含むレンズ後端部までの距離。

仕様・外観は、お断りなく変更する場合があります。

## モデル B011



## ●各部の名称

①	レンズフード
②	フード取付指標
③	フード固定指標
④	フィルター取付リング
⑤	フード着脱指標
⑥	ズームリング
⑦	焦点距離目盛
⑧	焦点距離指標
⑨	ズームロックスイッチ
⑩	フォーカスリング
⑪	レンズ取付指標
⑫	信号接点

## カメラへの取り付け・取り外し

1. レンズの後キャップを外します。
2. レンズ取付指標⑪とカメラ側のマウント指標を合わせてはめ込みます。
3. レンズを時計回りにカチリとロックがかかるまで回します。
4. 取り外すときは、カメラ側のレンズ取り外しボタンを押しながら、レンズを反時計回りに回して取り外します。



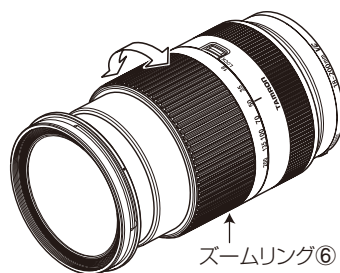
● 詳しくはご使用カメラの取扱説明書を併せてご覧ください。

## ズームリング

カメラの液晶モニターを見ながらズームリング⑥を回し、作画イメージに合う焦点距離にセットして撮影します。(図A)

数値の単位はミリです。数値が小さいほど広角になり、大きいほど望遠になります。

### ズームリングを回して焦点距離をセット



## レンズフードについて

バヨネット式レンズフード(以下フード)が標準装備されています。描写に悪影響を及ぼす画角外の余分な光線をカットするため、正しく装着して撮影されることをお勧めいたします。

### ●取り付け

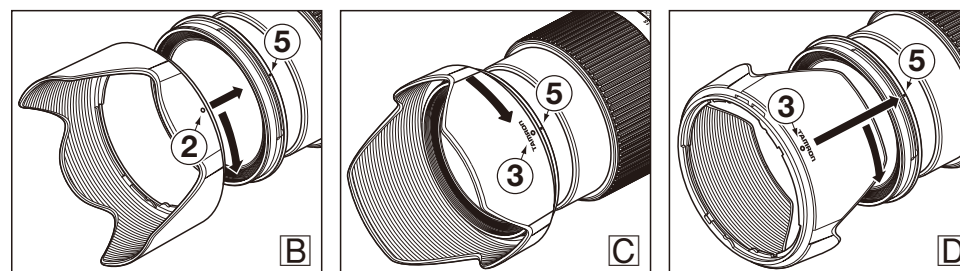
1. フード側のフード取付指標②とレンズ側のフード着脱指標⑤が合致する位置でフードをまっすぐにかぶせます。(図B)
2. フード固定指標③「TAMRON」がレンズ側のフード着脱指標⑤に合致するまでフードを時計回りに回転させると(約90度)カチリと音がしてフードが固定されます。(図C)

### ●取り外し

1. フードを反時計回りに回転させます。フードがレンズから外れます。



● フードが正しく取り付けられていないと、撮影画面にケラレが生じますのでご注意ください。



### ●収納時の取り付け

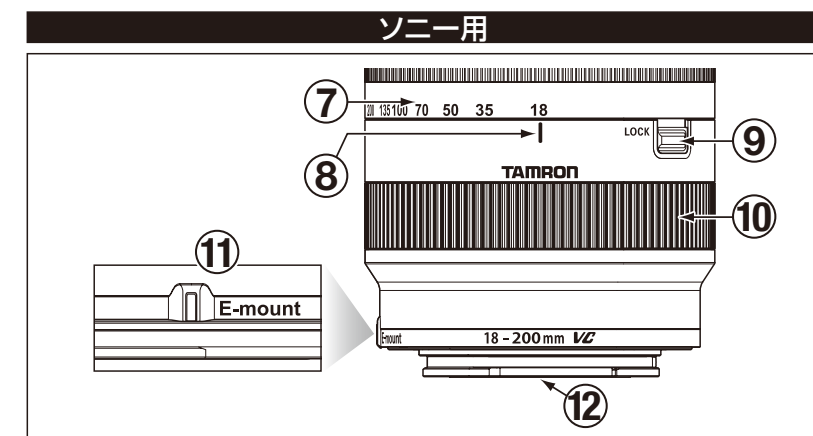
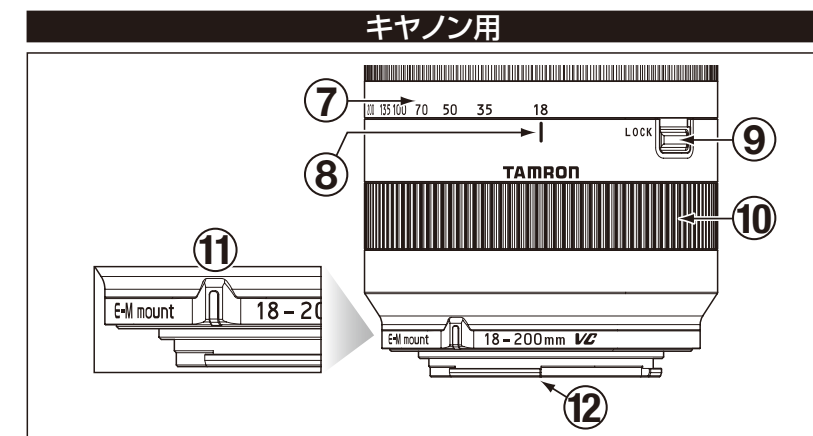
フードを逆向きに取り付け、収納することができます。

1. フードの開いている側をレンズに向け、フード固定指標③「TAMRON」をレンズ側のフード着脱指標⑤に合わせてはめ込みます。(図D)
2. フード側のフード取付指標②が真上に来るまでフードを回して、固定します。(図D)

### ●収納時の取り外し

1. フードを反時計回りに回転させます。フードがレンズから外れます。

## ●マウント部



## VC機構について

VC(Vibration Compensation)は、手持ちで撮影した際に起こる手ブレを補正する機構です。

### ●VCの使い方

- カメラ側の設定で手ブレ補正を「入」にする。VCを使わないときは、「切」にしてください。
- シャッターボタンを半押しし、VCの効果を確認してください。シャッターボタンを半押しした後、ファインダー像が安定するのを確認してから撮影してください。(約1秒)

●VCは以下のような状況下で有効です　●次のような状況では、VCが十分に作動しない場合があります

- 薄暗い場所
- ストロボ撮影が禁止されている場所
- 足場が不安定な場所
- 移動被写体の流し撮りをする場合
- 大きく揺れ動く乗り物から撮影するとき
- カメラを大きく動かしながらの撮影
- バルブ(長時間露出)撮影の際には、VCをOFFにしてください。VCが誤作動を起こす場合があります。

- 注意** VCの原理上、シャッターボタンを半押しした直後、ファインダー像がゆれる事がありますが故障ではありません。
- VCを使用する場合、カメラの電源を消費するため撮影可能枚数は少なくなります。

- 参考** 三脚を使用して撮影するときは、VCをOFFにしてください。
- シャッターボタンから指を離してもロック機構が作動するまでの約2秒間はVCが作動しています。

- VCが作動中にレンズをカメラから外した場合、レンズを振るとカタカタと音がする事がありますが、故障ではありません。レンズをカメラに装着し、カメラの電源をONにすると音は消えます。
- VCはシャッターボタンを半押ししている間は作動しています。(シャッターボタンから指を離れた後、約2秒間作動しています)
- VCはAFでもMFでも作動します。
- 詳しくはご使用カメラの取扱説明書を併せてご覧ください。

## ピント合わせAF(オートフォーカス) 及びフルタイムマニュアル機構の使い方

- カメラをAFモードに切り替えます。
- カメラの液晶モニターを見ながらシャッターボタンを半押しします。レンズが自動的に作動し、ピントを合わせます。
- 液晶モニター内にピントの合ったことを知らせるマークが点灯します。
- シャッターボタンを押して撮影します。

#### 【フルタイムマニュアル機構の使い方】

B011はフルタイムマニュアル機構を搭載しています。フルタイムマニュアル機構とは、オートフォーカス撮影時でもAF・MF切替スイッチを切り替えることなく、マニュアルフォーカスでピントの微調整ができる機構です。

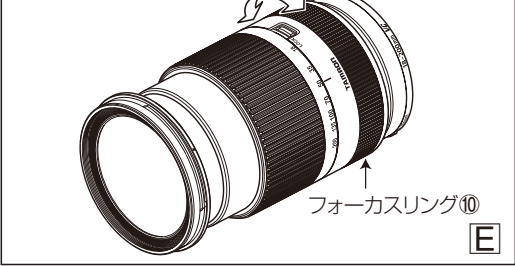
●使い方
まず、オートフォーカスでピントを合わせます。そこでシャッターボタンを半押し状態のまま、フォーカスリング⑩を回すことで、マニュアルフォーカスによるピントの微調整ができます。

- 参考** 詳しくはご使用カメラの取扱説明書を併せてご覧ください。

## ピント合わせMF(マニュアルフォーカス)

- カメラをMFモードに切り替えます。
- カメラの液晶モニターを見ながらフォーカスリング⑩を回してピントを合わせます。(図E)
像がハッキリ見える状態が、ピントの合った位置です。

- 参考** 詳しくはご使用カメラの取扱説明書を併せてご覧ください。



## 絞りについて

撮影モードにしたがって、絞りはカメラ側で設定します。

## ズームロック機構

ズームロックの機構は、焦点距離18mmの位置でズームリングの回転を固定し、携行中にレンズが自重で伸びて(ズームリングが望遠側へ回転して)しまうのを防ぎます。

### ●ズームロックするには

- 焦点距離目盛⑦の18mmに、焦点距離指標⑧を合わせます。
- ズームロックスイッチ⑨を上押し上げます。



- 注意** 焦点距離指標⑦が18mmに合っていないと、ズームロックスイッチ⑨は押し上げられません。ズームロックスイッチ⑨を無理に押し上げたり、ロックされた状態でズームリング⑥を回転させないでください。故障の原因となります。

- ズームロック機構は、レンズ携行時にレンズの伸びを防ぐための機構です。18mm以外の焦点距離でレンズを上向きまたは下向きにして長時間撮影をすると、レンズの焦点距離は、露光中に自重でワイド側またはテレ側に変化してしまうことがありますのでご注意ください。

- 参考** ズームロックされた状態でも、18mm位置での撮影は可能です。

<div><div><div><div><div><div><span></span></div></div></div><div><div><div><span></span></div></div></div><div><div><div><span></span></div></div></div></div></div></div> <p>DiⅢレンズはデジタル一眼レフカメラの諸特性に配慮した光学設計を行っておりますが、デジタル一眼レフカメラとの組合せにおいて、AF撮影時、撮影条件によりまして、レンズ側のAF合焦精度が仕様内でも、ピント位置がわずかに前あるいは後になる場合がございます。</p>
<div><div><div><div><div><div><span></span></div></div></div><div><div><div><span></span></div></div></div><div><div><div><span></span></div></div></div></div></div></div> <p><b>撮影時のご注意</b></p>
<ul style="list-style-type: none"><li>最短撮影距離を実現するために、インターナルフォーカス方式を採用しています。このため、無限遠に満たない撮影距離で撮影した場合、他のフォーカス方式を採用しているレンズに比較して、撮影範囲が広くなります。</li></ul>
<ul style="list-style-type: none"><li>カメラ付属のフラッシュを使って撮影される場合は、フードやレンズ本体によるケラレが出るので、フードは必ず外してください。ワイド側や近距離での撮影では、レンズ本体がストロボ光を遮って、レンズフードを使わなくても画面下部に半円形のケラレが出る場合があります。</li></ul>
<ul style="list-style-type: none"><li>レンズの光学性能上、テレコンバーターのご使用はお勧めしません。</li></ul>
<ul style="list-style-type: none"><li>撮影時にはカメラぶれにご注意ください。カメラぶれを防ぐには、カメラのISO感度を高感度に設定し、できるだけ速いシャッター速度で撮影すると効果的です。三脚または一脚の使用もぶれ防止に効果的です。</li></ul>
<ul style="list-style-type: none"><li>PLフィルター等の特殊フィルターを装着して撮影する場合、フィルター枠の薄い「ワイドタイプ(広角レンズ用)」をご使用ください。標準フィルターはフィルター枠が厚いために、画面の四隅がケラれる恐れがあります。</li></ul>
<ul style="list-style-type: none"><li>B011キヤノン用はキヤノンミラーレス一眼カメラ搭載のレンズ補正機能(周辺光量/色収差)とは連動しませんので、レンズ補正機能を有効にしても正しく補正されません。機能を無効にご使用ください。</li></ul>

<div><div><div><div><div><div><span></span></div></div></div><div><div><div><span></span></div></div></div><div><div><div><span></span></div></div></div></div></div></div> <p><b>長くご使用いただくために</b></p>
<ul style="list-style-type: none"><li>レンズ面についたゴミや汚れは、ブローアで吹き飛ばすか柔らかいハケで取り除いてください。レンズ面は指で触れないようにしてください。</li></ul>
<ul style="list-style-type: none"><li>レンズ面に指紋や油がついたときは、市販のレンズクリーニングペーパー、よく洗った木綿の布やマイクロファイバークロス(眼鏡などの専用清掃布)に、レンズクリーナーをしみこませて、レンズ面の中心部から軽く拭き取ってください。シリコンクロスは使わないでください。</li></ul>
<ul style="list-style-type: none"><li>鏡胴部はシリコンクロスで清掃してください。ベンジンやシンナーなどの有機溶剤は絶対に使わないでください。</li></ul>
<ul style="list-style-type: none"><li>カビはレンズの大敵です。レンズ面に指紋をつけたときや、高温多湿の海や山での撮影後には必ずレンズを清掃してください。また、ボディーから取り外したレンズは、ホコリやキズがつくのを防ぐため、専用キャップを前後に付けてケース等に入れてください。風通しがよく、ゴミやホコリの少ない場所に保管してください。ケースに入れて保管する場合は、市販の乾燥剤を入れ、時々交換してください。</li></ul>
<ul style="list-style-type: none"><li>レンズの信号接点には、指を触れないようにしてください。ホコリや汚れなどによって接触不良になると、レンズとカメラ間の信号の伝達が正しく行われなくなり、誤作動の原因となります。</li></ul>
<ul style="list-style-type: none"><li>温度が急激に変化すると、カメラ及びレンズ内部に水滴が生じ、故障の原因となります。ビニール袋などで密封し、周囲の温度になじませてから取り出してご使用ください。</li></ul>

## 製品保証およびアフターサービス

- ご購入日より1年間の保証期間経過後の修理は有料となります。なお、運賃諸掛はお客様にてご負担願います。
- 本製品の修理用性能部品は生産終了後7年を目安に保有しています。したがって期間中は原則として修理をお受けいたします。また、期間後であっても修理可能な場合がありますので、お買い求めのカメラ店、又は弊社お客様相談窓口までご相談ください。
- 日本国外で故障した場合は、お客様相談窓口までご相談ください。緊急の場合は下記の弊社海外現地法人までご相談ください。但し、日本国内で発行された保証書は海外では無効ですのでご注意ください。
- 修理品をご送付の場合は、書面にて修理依頼箇所を明確にご指示のうえ、十分に梱包してお送りください。

** タムロンレンズ お客様相談窓口 ナビダイヤル**  
** 0570-03-7070** ※一般電話・公衆電話から市内電話料金にてご利用いただけます。

受付時間：平日9:00～17:00（土日・祝日・弊社指定休業日は除く）  
ナビダイヤルをご利用できない場合は**048-684-9889**におかけください。FAXでのお問い合わせは**048-689-0538**に送信ください。  
東京修理受付窓口：〒110-0005 東京都台東区上野6丁目16番22号 上野TGビル3階 TEL 03-5817-7210 FAX 03-3837-1790

<b>タムロン海外現地法人</b>		
TAMRON USA, INC.	: 10 Austin Boulevard, Commack, NY 11725, USA	Tel. +1-631-858-8400
TAMRON France EURL	: 5, avenue Georges Bataille, F-60330 Le Plessis-Belleville Boite postale 31, FRANCE	Tel. +33-3-44-60-73-00
TAMRON Europe GmbH	: Robert Bosch-Str. 9, 50769 Cologne, GERMANY	Tel. +49-221-970325-0
TAMRON INDUSTRIES (HONG KONG) LTD.	: Unit 908, 9/F, Elite Centre, 22 Hung To Road, Kwun Tong, Kowloon, Hong Kong	Tel. +852-2721-7797
TAMRON OPTICAL (SHANGHAI) CO.,LTD. :	Room 1707, Ruijin Building, No.205, Maoming South Road, Shanghai, 200020, CHINA	Tel. +86-21-5102-8880
TAMRON (Russia) LLC.	: Unikon Business Center 5F No.9, Plekhanova Street 4a, Moscow, 111123, Russian Federation	Tel. +7-495-970-0112
TAMRON INDIA PRIVATE LIMITED :	801, 8th Floor, Time Tower, M.G Road, Sector-28, Gurgaon-122002, Haryana, India	Tel. +91-124-41-168-12
海外営業部	: 〒337-8556 埼玉県さいたま市見沼区蓮沼1385番地	Tel. (048)684-9339

## 日本語

カメラにエラー表示が出る時、もしくは液晶モニターの表示が消えてしまう時のご注意(キヤノン用レンズ)

ごくまれに、レンズとカメラ間の信号の伝達が正しく行われず、誤作動が起きることがあります。  
このような場合、以下のいずれかの方法で、正常な状態に戻すことができます。

- カメラの電源スイッチをOFFにする。
- レンズとカメラの信号接点に汚れがないかどうか確認する。
- 上記でも復帰できない場合、電源をOFFにし、バッテリーをカメラから一度取り出し、再びカメラに戻す。