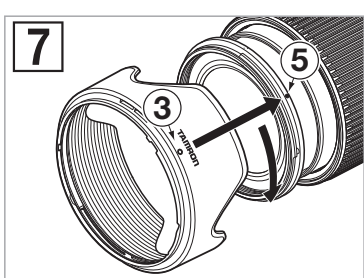
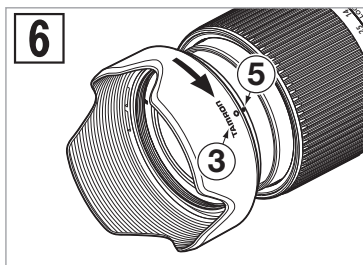
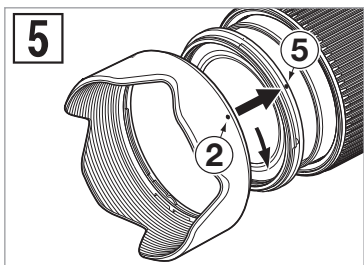
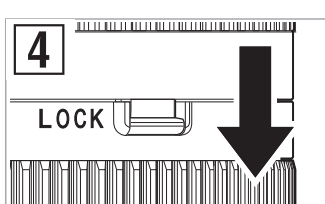
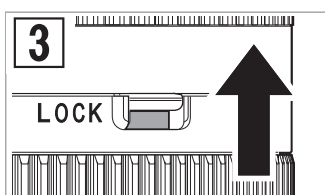
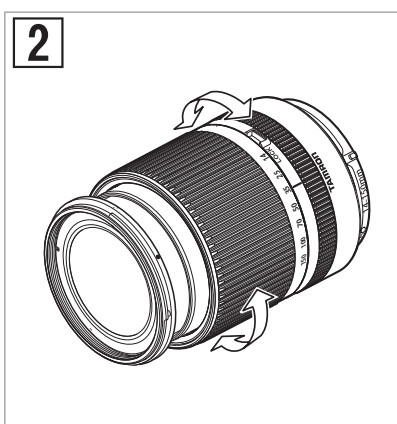
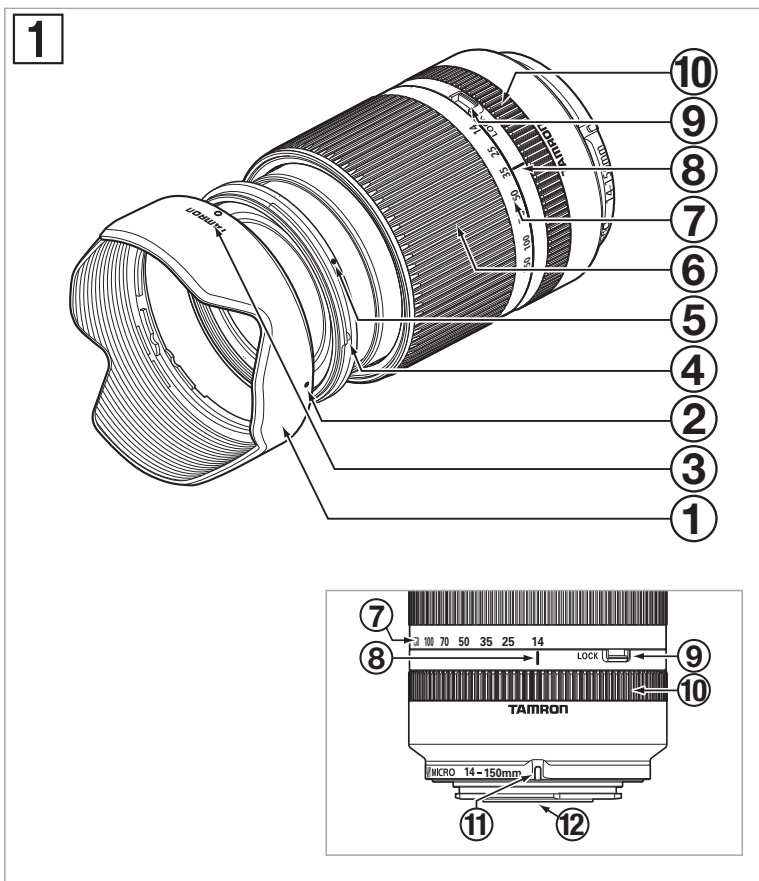


TAMRON

14-150mm F/3.5-5.8 Di III

For Micro Four Thirds

Model: C001



CE

- * The **CE** Marking is a directive conformity mark of the European Community (EC).
- * Das **CE**-Zeichen entspricht der EC Norm.
- * La marquage **CE** est un marquage de conformité à la directive CEE (CE).
- * La marca **CE** es marca de conformidad según directiva de la Comunidad Europea (CE).
- * Il marchio **CE** attesta la conformità alla direttiva della Comunità Europea (CEE).
- * **CE** 标志表示符合欧洲共同体(EC)指标


CE

The EEC Conformity Report applies to the Council Directive 98/336/EEC, 92/31/EEC, 93/68/EEC and is used by Tamron Co., Ltd., manufacturer of this product.

DEUTSCH

Wir danken Ihnen für das Vertrauen, das Sie uns mit dem Erwerb des Tamron Objektivs zur Ergänzung Ihrer photographischen Ausrüstung bewiesen haben. Bevor Sie Ihr neues Objektiv verwenden, lesen Sie bitte diese Anleitung sorgfältig durch, um sich mit dem Objektiv und den photographischen Techniken zur Fertigung von Bildern höchster Qualität vertraut zu machen. Bei richtigem Einsatz und guter Pflege wird Ihnen das Tamron Objektiv viele Jahre gute Dienste bei der Schaffung schöner, außergewöhnlicher Bilder leisten.

 • Beschreibt die Vorsichtsmaßnahmen, die beachtet werden sollten, um möglichen Problemen vorzubeugen.


 • Beschreibt die Punkte, die zusätzlich zum grundsätzlichen Betrieb beachtet werden müssen.

BEZEICHNUNG DER TEILE (Siehe Abb. 1, wenn nicht anders angegeben)

- | | |
|---|--|
| ① Gegenlichtblende | ② Befestigungsmarkierung für Gegenlichtblende |
| ③ Markierung für "Blende angebracht" | ④ Filterring |
| ⑤ Bajonettring für Gegenlichtblende | ⑥ Zoom-Ring |
| ⑦ Brennweitenskala | ⑧ Indexmarkierung für Zoom |
| ⑨ Verriegelung für Zoom-Ring (Abb. 3 & 4) | ⑩ Einstellring für manuelles Fokussieren |
| ⑪ Befestigungsmarkierung für Objektiv | ⑫ Objektivanschluss/Kontaktstellen für Objektivanschluss |

TECHNISCHE DATEN

	C001
Brennweite	14-150 mm
Maximale Blendenöffnung	F/3,5 - 5,8
Objektivkonstruktion	13/17
Einstellentfernung	0,5 m
Maximales Vergrößerungsverhältnis	1:3,8 (mit 150 mm)
Filtergröße ϕ	52 mm
Länge / Gesamtlänge	80,4 mm/85,3 mm
Durchmesser ϕ	63,5 mm
Gewicht	285 g
Gegenlichtblende	HC001

 • Länge: Vom äußersten Punkt der Frontlinse bis zur Fläche des Objektivbajonetts.
Gesamtlänge: Vom äußersten Punkt der Frontlinse bis zum äußersten hinteren Überstand.
Eigenschaften und Aussehen der in dieser Anleitung aufgeführten Objektivs können ohne vorherige Ankündigung geändert werden.

ANSETZEN UND ABNEHMEN DES OBJEKTIVS


■ Ansetzen des Objektivs

Nehmen Sie die hintere Objektivkappe ab. Richten Sie die Befestigungsmarkierung ⑪ des Objektivtubus mit der Markierung am Objektivanschluss an der Kamera aus und setzen Sie das Objektiv ein.

Drehen Sie das Objektiv nach rechts bis es einrastet.

■ Abnehmen des Objektivs

Drücken Sie die Objektiv-Entriegelungstaste an der Kamera nach unten, drehen Sie das Objektiv entgegen dem Uhrzeigersinn und heben Sie dann das Objektiv aus dem Objektivanschluss der Kamera heraus.

 • Für weitere Informationen lesen Sie bitte die Bedienungsanleitung Ihrer Kamera.

FOKUSSIEREN (Autofokus) (Siehe Abb. 1 & 2)

Stellen Sie den Fokus-Modus der Kamera auf Autofokus (AF).

Drücken Sie leicht auf den Auslöser, während Sie durch den LCD-Sucher der Kamera schauen. Das Objektiv stellt automatisch scharf ein. Eine Scharfstellungsmarkierung leuchtet am LCD-Sucher auf, sobald das Objektiv das Hauptmotiv scharf eingestellt hat. Drücken Sie den Auslöser weiter, um ein Bild zu machen.

 • Für weitere Informationen lesen Sie bitte die Bedienungsanleitung Ihrer Kamera.

FOKUSSIEREN (Manuell) (Siehe Abb. 1 & 2)

Stellen Sie den Fokus-Modus der Kamera auf Manuellen Fokus (MF).

Stellen Sie mit dem Einstellring ⑩ scharf, während Sie durch den LCD-Sucher der Kamera schauen. (Abb. 2). Das Hauptmotiv auf dem LCD-Bildschirm wird im Sichtfeld scharf abgebildet, sobald das Objektiv korrekt scharfgestellt hat.

 • Für weitere Informationen lesen Sie bitte die Bedienungsanleitung Ihrer Kamera.

ZOOMEN (Siehe Abb. 1 & 2)


Drehen Sie den Zoom-Ring ⑥ am Objektiv, während Sie durch den LCD-Sucher der Kamera schauen und stellen Sie Ihr Bild mit der korrekten Brennweite ein.

ZOOM-LOCK (Siehe Abb. 1, 3 & 4)

Die C001 Modelle sind mit dem neu entwickelten Zoom-Lock ausgerüstet, einem Mechanismus, der verhindert, dass das Objektiv durch sein Eigengewicht ausfährt, während es über die Schulter gehängt ist. Dieser Mechanismus kann an der 14 mm Einstellung aktiviert werden und verhindert Drehen und Ausfahren des Objektivtubus.

■ Aktivieren des Zoom-Lock Mechanismus

- 1) Verriegeln: Stellen Sie das Objektiv auf die 14 mm Einstellung. Heben Sie den Schalter ⑨ in Richtung Objektiv an. Der Objektivtubus ist damit in dieser Position verriegelt und kann sich nicht durch sein Eigengewicht drehen oder ausfahren.
- 2) Freigeben: Schieben Sie den Schalter ⑨ auf die Kamera zu. Der Objektivtubus kann sich nun zum Zoomen frei drehen und ausfahren.

 • Zoom-Lock ⑨ kann nur ausgeführt werden, wenn die Zoom-Indexmarkierung ⑧ auf die 14 mm-Einstellung gestellt ist. Wenden Sie bitte keine Gewalt an und versuchen Sie auch nicht, den Zoom-Ring ⑥ in verschlossener Position zu drehen.
• Der Zoom-Lock Mechanismus dient dazu, das Ausfahren des Objektivs zu verhindern, wenn es über die Schulter gehängt ist. Das Objektiv kann seine Brennweite während einer langen Belichtung verändern, wenn es in einem niedrigen oder hohen Winkel verwendet wird.


 • Das Objektiv kann auch bei 14 mm Einstellung zum Fotografieren eingesetzt werden, wenn Zoom-Lock aktiviert ist.

GEGENLICHTBLENDE (Siehe Abb. 1, 5 - 7)

Zu diesem Objektiv wird serienmäßig eine Bajonett-Gegenlichtblende geliefert. Es wird empfohlen, diese Gegenlichtblende stets zu verwenden, da sie für Ihre Bilder schädliches Streulicht unterbindet.

■ Befestigen der Gegenlichtblende (Siehe Abb. 5 & 6)

Richten Sie die Befestigungsmarkierung ② der Gegenlichtblende mit der entsprechenden Indexmarkierung ⑤ am Objektiv aus und schieben Sie sie aufeinander. Drücken Sie die Gegenlichtblende gleichmäßig auf das Objektiv (Abb. 5) und drehen Sie sie im Uhrzeigersinn (Abb. 5). Die Gegenlichtblende ist sicher aufgesetzt, sobald die Markierung "TAMRON \circ " oben erscheint (Abb. 6). und die Blende einrastet. Halten Sie während dieses Vorgangs Einstellring und Zoom-Ring fest, um unbeabsichtigtes Drehen zu verhindern.

 • Besondere Vorsicht bei der Übereinstimmung der Markierungen ist geboten, wenn Sie Zoom Objektivs mit Weitwinkel verwenden (z.B. 35 mm Brennweite oder kürzer). Die unsachgemäße Befestigung einer Gegenlichtblende für Weitwinkel Zoom Objektivs kann zu großflächigen Verschattungen auf Ihren Bildern führen.

■ Verstauen der Gegenlichtblende (Siehe Abb. 7)

- 1) Drehen Sie die Gegenlichtblende um und setzen diese umgekehrt am Gegenlichtblenden-Bajonett an der Frontlinse an. Richten Sie dann die Befestigungsmarkierung der Gegenlichtblende am Objektiv mit der Markierung (TAMRON \circ) der Gegenlichtblende ③ aus.
- 2) Drehen Sie die Gegenlichtblende im Uhrzeigersinn bis sich die Markierung (•) oben befindet (Abb. 7)

VORSICHTSMASSNAHMEN BEI DER BELICHTUNG

- Beim optischen Design von Di III wurden die verschiedenen Merkmale der digitalen einäugigen Spiegelreflexkameras berücksichtigt. Konstruktionsbedingt kann es allerdings bei den digitalen einäugigen Spiegelreflexkameras, auch wenn die Genauigkeit des Auto-Fokus innerhalb der Spezifikation liegt, unter bestimmten Bedingungen bei Auto-Fokus-Aufnahmen vorkommen, dass sich der Fokus etwas vor oder hinter dem optimalen Punkt befindet.
- Die hier beschriebenen Tamron-Objektive sind mit einem Innenfokussiersystem (IF) ausgestattet. Bedingt durch dieses Konstruktionsprinzip ist bei allen Einstellungen außer "unendlich" der Blickwinkel größer als bei Objektiven herkömmlicher Bauweise.
- Bei Verwendung des mit der Kamera mitgelieferten Blitzgerätes kann es, besonders im Weitwinkelbereich, zu negativen Erscheinungen wie Lichtabfall in den Ecken oder Abschattungen am unteren Bildrand kommen. Dies ist auf den eingeschränkten Blitzbereich und/oder die Position des mitgelieferten Blitzgerätes zum Objektiv zurückzuführen. Das Objektiv kann hierbei den Blitz abschatten. Es wird außerdem empfohlen die Gegenlichtblende abzunehmen, wenn Sie das mitgelieferte Blitzgerät benutzen.
- Wenn Sie einen Spezialfilter verwenden, wie z. B. einen Pol-Filter, verwenden Sie Filter mit einer schmalen Fassung. Die hervorstehende Kante eines normalen Filters kann eine Vignettierung hervorrufen.

HINWEISE ZUR PFLEGE UND AUFBEWAHRUNG

- Linsenoberflächen dürfen nicht berührt werden. Verwenden Sie ein geeignetes Tuch oder einen Pinsel zur Entfernung von Staub. Bei Nichtgebrauch des Objektivs bitte stets Schutzkappen aufsetzen.
- Fingerabdrücke oder Verschmutzungen der Linse entfernen Sie mit einem speziellen Linsenreinigungstuch, auf das Sie eine geringe Menge Reinigungsflüssigkeit geben und die Linse mit kreisförmigen Bewegungen von der Mitte nach außen reinigen.
- Verwenden Sie zur Reinigung des Objektivtubus ein Silikontuch.
- Jegliche Bildung von Schimmel kann Schäden verursachen. Reinigen Sie das Objektiv nach Einsatz in Wassernähe oder an feuchten Orten. Bewahren Sie das Objektiv an einem sauberen, kühlen und trockenen Ort auf. Wenn Sie das Objektiv in einer Objektivtasche aufbewahren, legen Sie ein im Handel erhältliches Trockenmittel wie z.B. Silicagel bei, das Sie von Zeit zu Zeit erneuern. Sollte es zu Schimmelbildung kommen, wenden Sie sich bitte an ein Fotofachgeschäft vor Ort.
- Vermeiden Sie jede Berührung mit den Kontakten zwischen Objektiv und Kamera, da Staub, Schmutz und/oder Flecken zu einem Kontaktausfall zwischen Objektiv und Kamera führen können.
- Bei Einsatz Ihrer Ausrüstung [Kamera(s) und Objektiv(e)] in einer extremen Temperaturschwankungen ausgesetzten Umgebung geben Sie bitte Ihre Ausrüstung vorübergehend in eine Tasche oder einen Plastikbeutel, so dass die Ausrüstung eine allmähliche Temperaturanpassung erfährt. Dadurch verringern Sie das Risiko, dass die Ausrüstung Probleme verursacht.