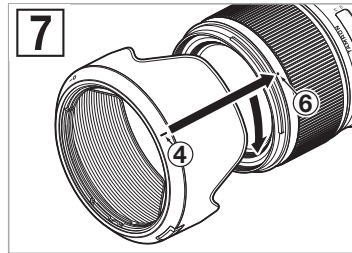
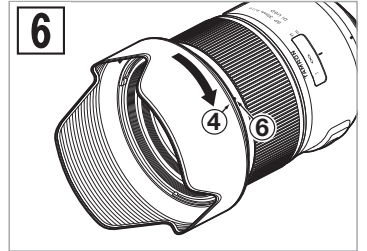
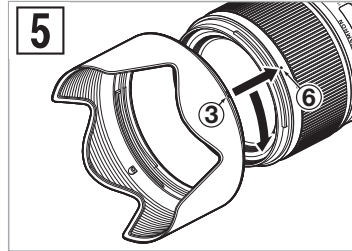
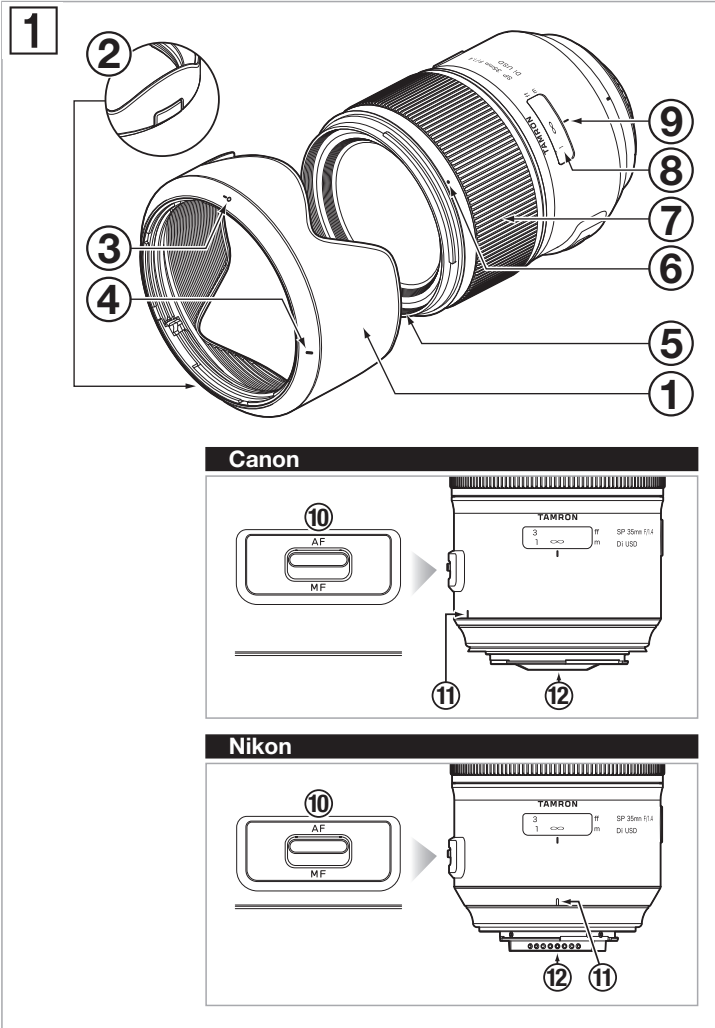


TAMRON | Model: F045 Owner's manual

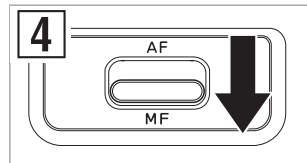
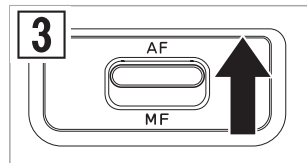
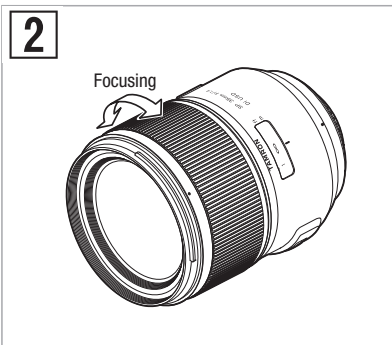
SP 35mm F/1.4 Di USD

For Canon DSLR
For Nikon DSLR



CE * The CE Marking is a directive conformity mark of the European Community (EC).
 * Das CE-Zeichen entspricht der EC Norm.
 * La marquage CE est un marquage de conformité à la directive CEE (CE).
 * La marca CE es marca de conformidad según directiva de la Comunidad Europea (CE).
 * Il marchio CE attesta la conformità alla direttiva della Comunità Europea (CEE).
 * CE 标志表示符合欧洲共同体(CE)指标

CE The EEC Conformity Report applies to the Council Directive 2014/30/EU, 2011/65/EU and is used by Tamron Co., Ltd., manufacturer of this product.



DEUTSCH

Wir danken Ihnen für das Vertrauen, das Sie uns mit dem Erwerb dieses Tamron-Objektivs zur Ergänzung Ihrer photographischen Ausrüstung bewiesen haben. Bevor Sie Ihr neues Objektiv verwenden, lesen Sie bitte diese Anleitung sorgfältig durch, um sich mit dem Objektiv und den photographischen Techniken zur Aufnahme von Bildern höchster Qualität vertraut zu machen. Bei richtigem Einsatz und guter Pflege wird Ihnen das Tamron-Objektiv viele Jahre gute Dienste bei der Schaffung schöner, außergewöhnlicher Bilder leisten.



- Beschreibt die Vorsichtsmaßnahmen, die beachtet werden sollten, um möglichen Problemen vorzubeugen.



- Beschreibt die Punkte, die zusätzlich zu dem grundsätzlichen Betrieb beachtet werden müssen.

TEILENAMEN (Siehe Abb. 1)

- | | |
|---|--|
| ① Gegenlichtblende | ② Entriegelungstaste für Gegenlichtblende |
| ③ Befestigungs- und Ausrichtungsmarkierung für Gegenlichtblende | |
| ④ Verriegelungsmarkierung für Gegenlichtblende | |
| ⑤ Filterring | ⑥ Entriegelungsmarkierung für Gegenlichtblende |
| ⑦ Fokus-Ring | ⑧ Entfernungsskala |
| ⑨ Entfernungsmarkierung | ⑩ AF/MF-Schalter |
| ⑪ Befestigungsmarkierung für Objektiv | ⑫ Kontakte zwischen Objektiv und Kamera |

TECHNISCHE HAUPTDATEN

Modell	F045
Brennweite	35 mm
Maximale Blendenöffnung	F/1,4
Bildwinkel	63°26'
Objektivkonstruktion	10/14
Mindest-Einstellentfernung	0,3 m
Maximales Vergrößerungsverhältnis	1:5
Filtergröße	ø 72 mm
Gesamtlänge	Für Canon 104,8 mm Für Nikon 102,3 mm
Durchmesser	ø 80,9 mm
Gewicht	Für Canon 815 g Für Nikon 805 g
Gegenlichtblende	HF045



- **Gesamtlänge: Entfernung von mechanischer Objektivspitze bis Anschlussfläche.**
- **Funktionen und Aussehen von in dieser Anleitung aufgelisteten Objektiven können ohne vorherige Ankündigung geändert werden.**

ANBRINGEN UND ABNEHMEN DES OBJEKTIVS

Nehmen Sie die hintere Objektivkappe ab. Richten Sie die Befestigungsmarkierung für das Objektiv ① mit der Anschlussmarkierung an der Kamera aus und setzen Sie dann das Objektiv ein.

Drehen Sie das Objektiv bei Canon-Modellen im Uhrzeigersinn oder bei Nikon-Modellen gegen den Uhrzeigersinn, bis es einrastet.

Zum Abnehmen des Objektivs drehen Sie das Objektiv in die entgegengesetzte Richtung, während Sie die Objektiv-Entriegelungstaste an der Kamera drücken.



- **Schalten Sie die Kamera aus, bevor Sie das Objektiv anbringen oder entfernen.**
- **Richten Sie es bei Canon-Kameras auf die EF-Objektivmarkierung aus (roter Kreis).**



- Für Details lesen Sie bitte die Bedienungsanleitung Ihrer Kamera.

UMSCHALTEN DES FOKUSSIERUNGSMODUS (Siehe Abb. 1 - 4)

Für Aufnahmen unter Verwendung des Autofokus (AF) stellen Sie den AF/MF-Schalter ⑩ auf „AF“ (Siehe Abb. 3)

Für Aufnahmen mit manuellem Fokus (MF) stellen Sie den AF/MF-Schalter ⑩ auf „MF“ und verwenden Sie dann Ihre Hand zum Drehen des Fokusrings ⑦ und zum Fokussieren des Bildes.

(Siehe Abb. 2, 4)



- **Die Entfernungsskala ⑧ wird als Hilfe bereitgestellt. Sie könnte sich von dem tatsächlichen Fokussierungspunkt unterscheiden.**
- **Im AF-Modus es je nach Motiv schwierig für den Autofokus werden, korrekt zu arbeiten.**



- Sie können, wenn Sie mit AF fokussieren, unter Verwendung des manuellen Fokus-Eingriffsmechanismus zu MF wechseln. Drehen Sie dazu den Fokusring ⑦, während der AF/MF-Schalter ⑩ auf AF steht. Um zu AF zurückzukehren, lösen Sie den Finger vom Auslöser und drücken Sie dann erneut leicht den Auslöser.
- Um den Fokus unter verschiedenen Bedingungen zu garantieren, lässt sich der Fokusring ⑦ über die Unendlichkeitseinstellung (∞) hinaus drehen. Überprüfen Sie daher stets dem Fokus im Sucher, wenn Sie mit manuellem Fokus aufnehmen, auch wenn der Fokus auf die Unendlichkeitseinstellung eingerichtet ist.
- Für Details lesen Sie bitte die Bedienungsanleitung Ihrer Kamera.

GEGENLICHTBLENDE (Siehe Abb. 1, 5 - 7)

Zu diesem Objektiv wird serienmäßig eine Bajonett-Gegenlichtblende ① geliefert.

Es wird empfohlen, diese Gegenlichtblende für die Aufnahme korrekt anzubringen, da sie unerwünschtes Streulicht unterbindet, welches das Bild beeinträchtigen könnte.

■ Anbringen der Gegenlichtblende (Siehe Abb. 5, 6)

Richten Sie die Befestigungs- und Ausrichtungsmarkierung für Gegenlichtblende ③ der Gegenlichtblende auf die Entriegelungsmarkierung für Gegenlichtblende ⑥ des Objektivs aus. Drehen Sie die Gegenlichtblende ① in Pfeilrichtung bis die Verriegelungsmarkierung für Gegenlichtblende ④ die Entriegelungsmarkierung für Gegenlichtblende ⑥ erreicht.

■ Verstauen der Gegenlichtblende (Siehe Abb. 7)

Sie können die Gegenlichtblende ① verstauen, indem Sie sie in umgekehrter Richtung anbringen.

Richten Sie die Verriegelungsmarkierung für Gegenlichtblende ④ der Gegenlichtblende auf die Entriegelungsmarkierung für Gegenlichtblende ⑥ des Objektivs aus.

Drehen Sie die Gegenlichtblende ① in Pfeilrichtung bis die Befestigungs- und Ausrichtungsmarkierung für Gegenlichtblende ③ der Gegenlichtblende die Entriegelungsmarkierung für Gegenlichtblende ⑥ erreicht.

■ Entfernen der Gegenlichtblende

Drehen Sie für Gebrauch und Lagerung die Entriegelungstaste für Gegenlichtblende ② in die entgegengesetzte Richtung wie bei der Installation, während Sie sie gedrückt halten.



- **Beachten Sie, dass der Rand der Aufnahme verdunkelt werden könnte, wenn die Blende ① nicht richtig angebracht ist.**

VORSICHTSMASSNAHMEN BEI DER AUFNAHME

- Ein System für Innenfokussierung (IF) wird eingesetzt, um die minimale Fokusbildanz zu erzielen. Aus diesem Grund kann der Blickwinkel größer als der von Objektiven bei Verwendung von anderen Fokussierungssystemen sein, wenn bei einer geringeren Entfernung als Unendlich aufgenommen wird.
- Nehmen Sie die Gegenlichtblende stets ab, wenn Sie den eingebauten Blitz an der Kamera für Blitzfotografie verwenden. Anderenfalls könnte die Gegenlichtblende oder das Objektiv den Rand des Bildes verdunkeln. Bei Nahaufnahmen blockiert das Objektiv den Blitz und ein dunkler Halbkreis könnte auf der Unterseite des Bildschirms erscheinen, auch dann wenn die Gegenlichtblende nicht verwendet wird. Wir empfehlen Ihnen, für Blitzfotografie ein vom Hersteller der Kamera bereitgestelltes externes Blitzgerät zu verwenden.
- Unterschiede in den Anzeigesystemen der Kameras könnten zur Anzeige von Werten führen, die sich von den maximalen und minimalen Blendenwerten in den Spezifikationen unterscheiden. Es handelt sich dabei nicht um ein Anzeichen für einen Fehler.
- Informationen zur Kompatibilität des Produkts mit Kameras finden Sie auf unserer Website. <https://www.tamron.jp/en/support/>

HINWEISE ZUR PFLEGE UND AUFBEWAHRUNG

- Entfernen Sie Staub und Verschmutzung auf dem Objektiv mit Druckluft oder mit einem weichen Pinsel. Berühren Sie das Objektiv nicht mit Ihren Fingern.
- Die Objektivoberfläche des Vorderelements wurde beschichtet, um ein Anhaften von Wasser und öligen Substanzen zu vermeiden. Da sie Flüssigkeiten abstößt, verwenden Sie keine Objektivreiniger oder andere Substanzen sondern nur ein trockenes Tuch, um das vordere Ende zu säubern.
- Zum Reinigen der Objektivoberfläche des rückseitigen Elements wischen Sie sie leicht von der Mitte aus mit einem handelsüblichen Reinigungspapier für Objektive, einem sauberen Baumwolltuch oder einem Mikrofasertuch (Reinigungstuch für Brillen etc.) ab, das in Objektivreiniger getunkt wurde. Verwenden Sie kein Tuch aus Silikon.
- Reinigen Sie den Objektivtubus mit einem Tuch aus Silikon. Verwenden Sie niemals Benzin, Verdüner oder andere organische Lösungsmittel.
- Schimmel ist ein großes Problem für Objektive. Bewahren Sie das Objektiv an einem sauberen, kühlen und trockenen Ort auf. Wenn Sie das Objektiv in einer Objektivtasche aufbewahren, legen Sie ein im Handel erhältliches Trockenmittel bei und ersetzen Sie es von Zeit zu Zeit.
- Vermeiden Sie jede Berührung mit den Kontakten zwischen Objektiv und Kamera. Wenn Staub oder Flecke Kontaktprobleme verursachen, können die Signale nicht mehr richtig zwischen dem Objektiv und der Kamera übertragen werden und es kann zu Fehlfunktionen führen.
- Falls sich die Temperatur plötzlich ändert, könnte sich im Inneren der Kamera und des Objektivs Feuchtigkeit bilden und Fehlfunktionen verursachen. Um dies zu verhindern, versiegeln Sie Ihre Ausrüstung in einer Plastiktüte oder einem ähnlichen Behälter. Nachdem sich Ihr Gerät an die Umgebungstemperatur angepasst hat, entnehmen Sie es der Tüte und verwenden Sie es normal.



Entsorgung von elektrischen und elektronischen Geräten in privaten Haushalten. Entsorgung von benutzten elektrischen & elektronischen Geräten (Durchführbar in der Europäischen Union und anderen europäischen Ländern mit separaten Entsorgungssystemen)

Dieses Symbol zeigt an, dass dieses Produkt nicht wie Haushaltsmüll behandelt werden soll.

Stattdessen soll es separat zum Recycling von elektrischen und elektronischen Geräten entsorgt werden.

Wenn schließlich neue Produkte erworben werden, kann dieses Produkt dem Händler oder dem Entsorgungssystem für elektrischen und elektronischen Gerätemüll übergeben werden. Indem Sie sichergehen, dass dieses Produkt korrekt entsorgt wird, helfen Sie, möglichen negativen Konsequenzen für die Umwelt und menschliche Gesundheit vorzubeugen, die sonst durch inkorrekte Abfallhandhabung dieses Produktes oder Teilen dieses Produktes entstehen könnten.

Eine illegale Entsorgung dieses Produktes kann mögliche Strafen zur Folge haben. Für detailliertere Informationen über das Recycling dieses Produktes kontaktieren Sie bitte Ihre örtliche Stadtverwaltung, Ihren Entsorgungsdienst für Haushaltsmüll oder das Geschäft, wo Sie das Produkt erworben haben.

TAMRON

DEUTSCH

Vorsichtsmaßnahmen für die sichere Verwendung von Tamron-Objektiven

Lesen Sie für einen sicheren Betrieb sorgfältig die „Vorsichtsmaßnahmen für die sichere Verwendung von Tamron-Objektiven“ und die Anleitung, bevor Sie das Produkt verwenden.

Nachdem Sie sie gelesen haben, lagern Sie sie an einem Ort, an dem sie bei Bedarf leicht konsultiert werden können.

Die Vorsichtsanweisungen sind entsprechend der verbundenen Gefahrenstufe in die folgenden zwei Kategorien unterteilt.



WARNUNG

Dies weist auf Anweisungen hin, die zu Tod oder schweren Verletzungen führen können, wenn sie nicht befolgt oder falsch ausgeführt werden.

- **Blicken Sie bei Verwendung dieses Objektivs oder einer Kamera, an dem das Objektiv angebracht ist, nicht in die Sonne oder eine andere starke Lichtquelle und machen Sie kein Foto davon.**
Es könnte sonst ein Verlust des Sehvermögens, ein sonstiger Schaden an dem Objektiv oder der Kamera oder ein Feuer verursacht werden.
- **Bringen Sie stets die Objektivkappe an, wenn das Objektiv nicht verwendet wird.**
Das Objektiv oder die Kamera könnte dadurch beschädigt werden.
- **Halten Sie das Objektiv außerhalb der Reichweite von kleinen Kindern.**
Es besteht ein Verletzungsrisiko, wenn das Objektiv fallengelassen wird oder herunterfällt.



VORSICHT

Dies weist auf Anweisungen hin, die Verletzungen oder physischen Schäden führen können, wenn Sie nicht beachtet oder falsch ausgeführt werden.

- **Legen Sie das Objektiv nicht unter direkte Sonneneinstrahlung und lassen Sie es nicht an einem extrem heißen Ort wie dem Inneren eines Autos. Es könnten sonst die internen Teile des Objektivs beschädigt werden oder es könnte ein Feuer verursacht werden.**
- **Bringen Sie stets die Objektivkappe an, wenn das Objektiv nicht verwendet wird.**
- **Wenn das Objektiv an der Kamera angebracht wird, stellen Sie sicher, dass das Objektiv richtig an der Kamera angebracht ist und sicher befestigt ist.**
Falls das Objektiv nicht richtig angebracht ist, könnte es schwierig sein, es zu entfernen oder es könnte herunterfallen und Schäden oder Verletzungen verursachen.
- **Verwenden Sie dieses Objektiv für keine anderen Anwendungszwecke als die Fotografie.**
- **Transportieren Sie das Objektiv nicht, während es noch an einem Stativ befestigt ist.**