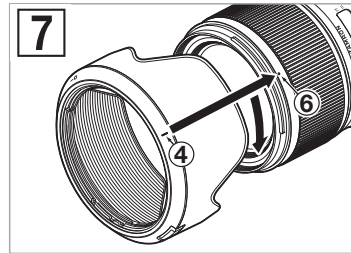
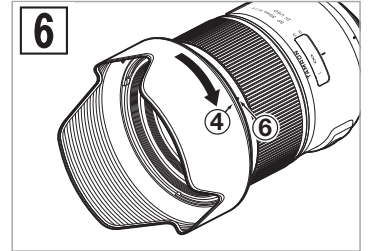
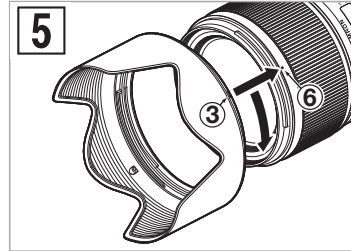
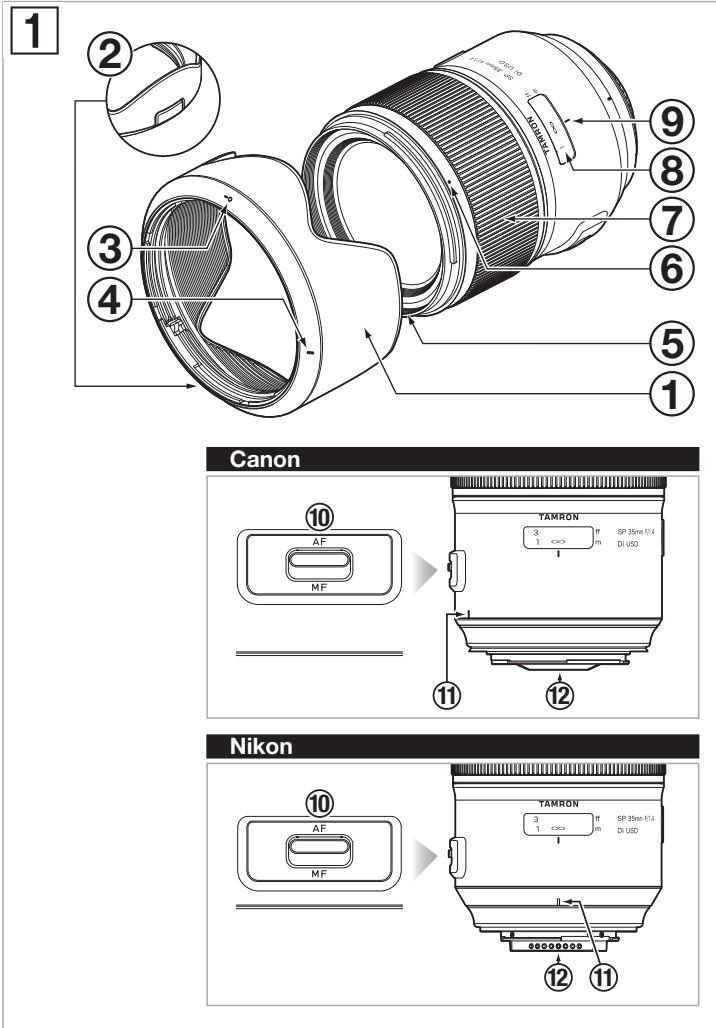


TAMRON | Model: F045 Owner's manual

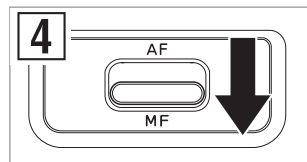
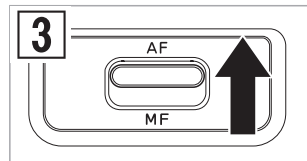
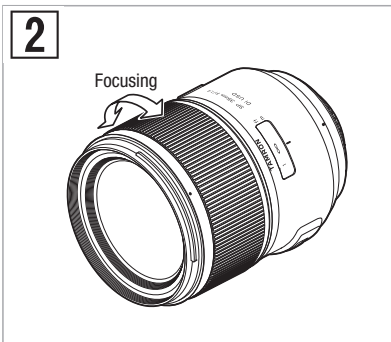
SP 35mm F/1.4 Di USD

For Canon DSLR
For Nikon DSLR



CE * The **CE** Marking is a directive conformity mark of the European Community (EC).
 * Das **CE**-Zeichen entspricht der EC Norm.
 * La marquage **CE** est un marquage de conformité à la directive CEE (CE).
 * La marca **CE** es marca de conformidad según directiva de la Comunidad Europea (CE).
 * Il marchio **CE** attesta la conformità alla direttiva della Comunità Europea (CEE).
 * **CE** 标志表示符合欧洲共同体(CE)指标

CE The EEC Conformity Report applies to the Council Directive 2014/30/EU, 2011/65/EU and is used by Tamron Co., Ltd., manufacturer of this product.



日本語

タムロンレンズをお買い上げいただき、誠にありがとうございます。本取扱説明書をよくお読みの上、正しくお使いください。また、このレンズを取りつけてご使用になるカメラの取扱説明書も、併せてお読みください。

お読みになった後は本取扱説明書を大切に保管してください。

本レンズをお使い頂く上での安全上のご注意は、同梱されております用紙「タムロンレンズ安全上のご注意」に詳しく記載されておりますので、そちらも必ずお読みください。

- 不都合が生じる恐れがある注意事項が書かれています。
- 基本操作に加えて知っていただきたい事項が書かれています。

各部の名称 (図 1 参照)

- | | |
|--------------|---------------|
| ① レンズフード | ② フード取り外しボタン |
| ③ フード取付指標 | ④ フード固定指標 |
| ⑤ フィルター取付リング | ⑥ フード着脱指標 |
| ⑦ フォーカスリング | ⑧ 距離目盛 |
| ⑨ 距離指標 | ⑩ AF・MF切替スイッチ |
| ⑪ レンズ取付指標 | ⑫ 信号接点 |

主な仕様

モデル	F045
焦点距離	35 mm
明るさ	F/1.4
画角 (対角)	63°26'
レンズ構成	10群14枚
最短撮影距離	0.3 m
最大撮影倍率	1:5
フィルター径	φ72 mm
長さ	104.8 mm (キヤノン用) 102.3 mm (ニコン用)
最大径	φ80.9 mm
質量	815 g (キヤノン用) 805 g (ニコン用)
レンズフード	HF045

- 長さ：レンズ先端からマウント面までの距離。
- 仕様・外観は、お断りなく変更する場合があります。

カメラへの取り付け・取り外し

レンズの後キャップを外し、レンズ取付指標⑪とカメラ側のマウント指標を合わせてはめ込みます。

レンズをキヤノンの場合は時計回り、ニコンの場合は反時計回りにロックがかかるまで回します。

取り外すときは、カメラ側のレンズ取り外しボタンを押しながら、取り付け時とは逆回りに回して取り外します。

- カメラの電源OFFの状態で行付け・取り外しを行ってください。
- キヤノンのカメラは、カメラのEFレンズ用指標 (赤丸) に合わせてください。
- 詳しくはご使用カメラの取扱説明書を併せてご覧ください。

フォーカスモードの切り替え (図 1 - 4 参照)

オートフォーカス (AF) で撮影するときは、AF・MF切替スイッチ⑩をAFにします。(図3)

マニュアルフォーカス (MF) で撮影する場合は、AF・MF切替スイッチ⑩をMFにし、フォーカスリング⑦を手で回してピントを合わせます。(図2, 4)

- 距離目盛⑧は、ある程度の目安として表記していますので、実際のピント位置と異なる場合があります。
- AF撮影時、被写体によってはAFが合いにくい場合があります。
- フルタイムマニュアル機構により、AFでピント合わせの際、AF・MF切替スイッチ⑩がAFのまま、フォーカスリング⑦を回すことでMFへ切り替えることが可能です。シャッターボタンから指を離し、再度シャッターボタンを半押しすると、AFが再開します。
- ささまざまな状況下でピントを確保できるよう、フォーカスリング⑦は無限遠 (∞) 位置よりも余分に回転します。したがってマニュアルフォーカス撮影では、無限遠にピントを合わせる場合も、必ずファインダーでピントを確認してから撮影してください。
- 詳しくはご使用カメラの取扱説明書を併せてご覧ください。

レンズフードについて (図 1, 5 - 7 参照)

バヨネット式レンズフード①が標準装備されています。

描写に悪影響を及ぼす画角外の余分な光線をカットするため、正しく装着して撮影することをお勧めいたします。

■使用時 (図5, 6)

レンズ側のフード着脱指標⑥にフード側のフード取付指標③を合わせます。

フード着脱指標⑥にフード固定指標④が合うまでフード①を矢印の方向に回します。

■収納時 (図7)

フード①を逆向きに取り付けることで、収納することができます。

レンズ側のフード着脱指標⑥にフード側のフード固定指標④を合わせます。

フード着脱指標⑥にフード取付指標③が合うまでフード①を矢印の方向に回します。

■フードの取り外し

使用時・収納時、どちらの場合でもフードを取り外す時はフード取り外しボタン②を押しながら取り付け時とは逆方向に回します。

- フード①が正しく取り付けられていないと、撮影画面にケラレが生じますのでご注意ください。

撮影時のご注意

- 最短撮影距離を短くするために、インターナルフォーカス方式を採用しています。このため、無限遠に満たない撮影距離で撮影した場合、他のフォーカス方式を採用しているレンズに比較して、画角が広くなる場合があります。
- カメラの内蔵ストロボを使ってフラッシュ撮影される場合は、フードやレンズ本体によるケラレが出るので、フードは必ず外してください。近距離での撮影では、レンズ本体がストロボ光を遮って、レンズフードを使わなくても画面下部に半円形のケラレが出る場合があります。フラッシュ撮影では、外部着脱式の専用ストロボのご使用をおすすめします。
- カメラの表示システムの違いにより、開放F値、及び最小F値が仕様と異なった値で表示される場合がありますが、異常ではありません。
- 本製品のカメラとの互換性については、弊社ホームページをご覧ください。<https://www.tamron.jp/support/>

長くご使用いただくために

- レンズ面についてゴミや汚れは、ブローで吹き飛ばすか柔らかいハケで取り除いてください。レンズ面は指で触れないようにしてください。
- レンズ面の前玉には撥水・撥油性に優れた防汚コートが施されています。水分をはじくため、前玉のお手入れの際はレンズクリーナー等を使用せずに乾拭きを行ってください。
- レンズ面の後玉の清掃は、市販のレンズクリーニングペーパーやよく洗った木綿の布やマイクロファイバークロス (眼鏡などの専用清掃布) に、レンズクリーナーをしみこませて、レンズ面の中心部から軽く拭き取ってください。シリコンクロスは使わないでください。
- 鏡筒部はシリコンクロスで清掃してください。ベンジンやシンナーなどの有機溶剤は絶対に使わないでください。
- カビはレンズの大敵です。風通しがよく、ゴミやホコリの少ない場所に保管してください。ケースに入れて保管する場合は、市販の乾燥剤を入れ、時々交換してください。
- レンズの信号接点には、指を触れないようにしてください。ホコリや汚れなどによって接触不良になると、レンズとカメラ間の信号の伝達が正しく行われなくなり、誤作動の原因になります。
- 温度が急激に変化すると、カメラ及びレンズ内部に水滴が生じ、故障の原因となります。ビニール袋などで密封し、周囲の温度になじませてから取り出してご使用ください。

TAMRON

日本語

タムロンレンズ安全上のご注意

安全のため、ご使用前には必ずこの「タムロンレンズ安全上のご注意」と取扱説明書をお読みください。

お読みになった後は、いつでも必要な時に取り出せるように、保管してください。
この説明書では、危険をその内容、程度に応じ、次の2種類に分けています。



警告

この指示に従わないで誤った取扱いをすると、人が死亡または重傷を負う可能性があります。

- レンズやレンズをつけたカメラを太陽や強い光源に向けてのぞいたり、撮影したりしないでください。失明やレンズ、カメラの故障、火災の原因となります。
- 分解したり、修理や改造をしないでください。
レンズやカメラの損傷の原因になります。
- レンズは乳幼児の手の届くところへは置かないでください。
落ちたり、倒れたりして怪我をする恐れがあります。



注意

この指示に従わないで誤った取扱いをすると、人が傷害を負う可能性があります。または物的損害が発生する可能性があります。

- 日光が直接あたるところや、自動車の中など異常に温度が高くなる場所に放置しないでください。内部の部品へ影響を与え、火災の危険となる場合があります。
- 使用しないときは、レンズキャップを必ず付けてください。
- レンズをカメラに装着する場合は、レンズとカメラを正しくセットし、きちんとロックされたことを確認してください。
正しく装着されていない場合、レンズが外れなくなる、外れて落下する等、故障やけがの原因になります。
- レンズは撮影以外の用途には使用しないでください。
- 三脚にレンズを取り付けたまま移動しないでください。