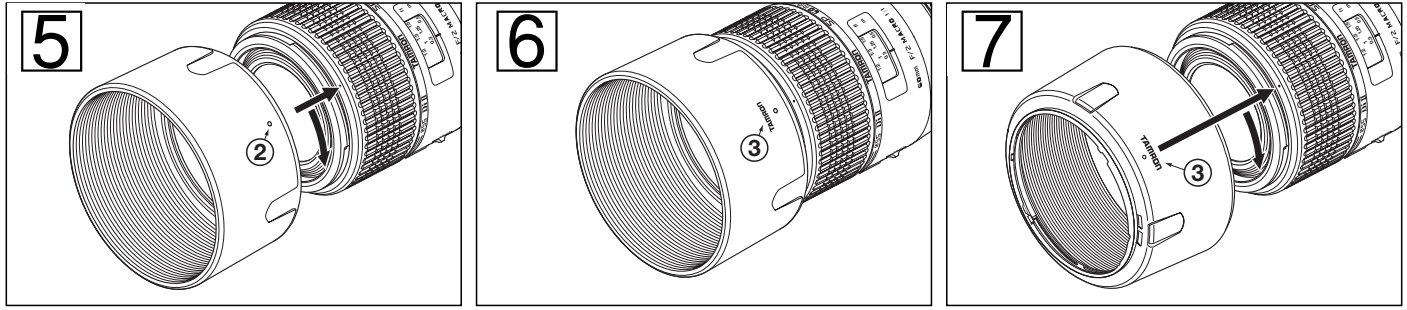
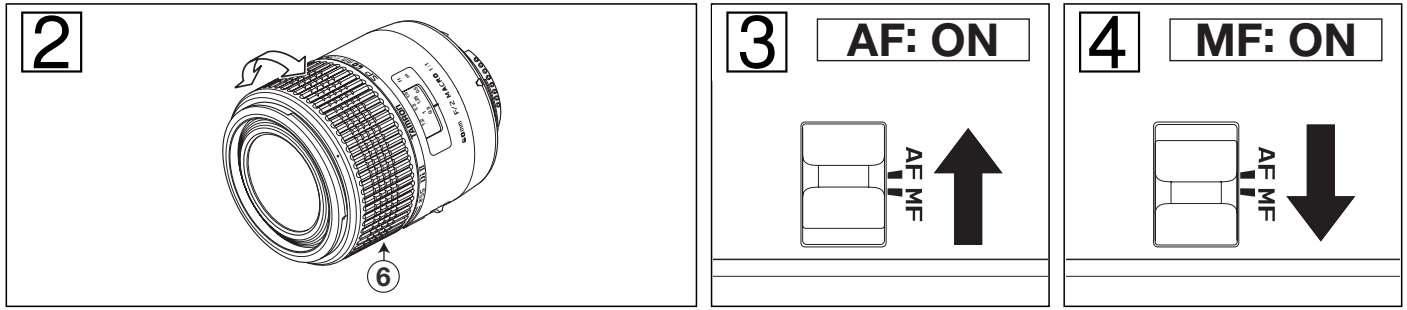
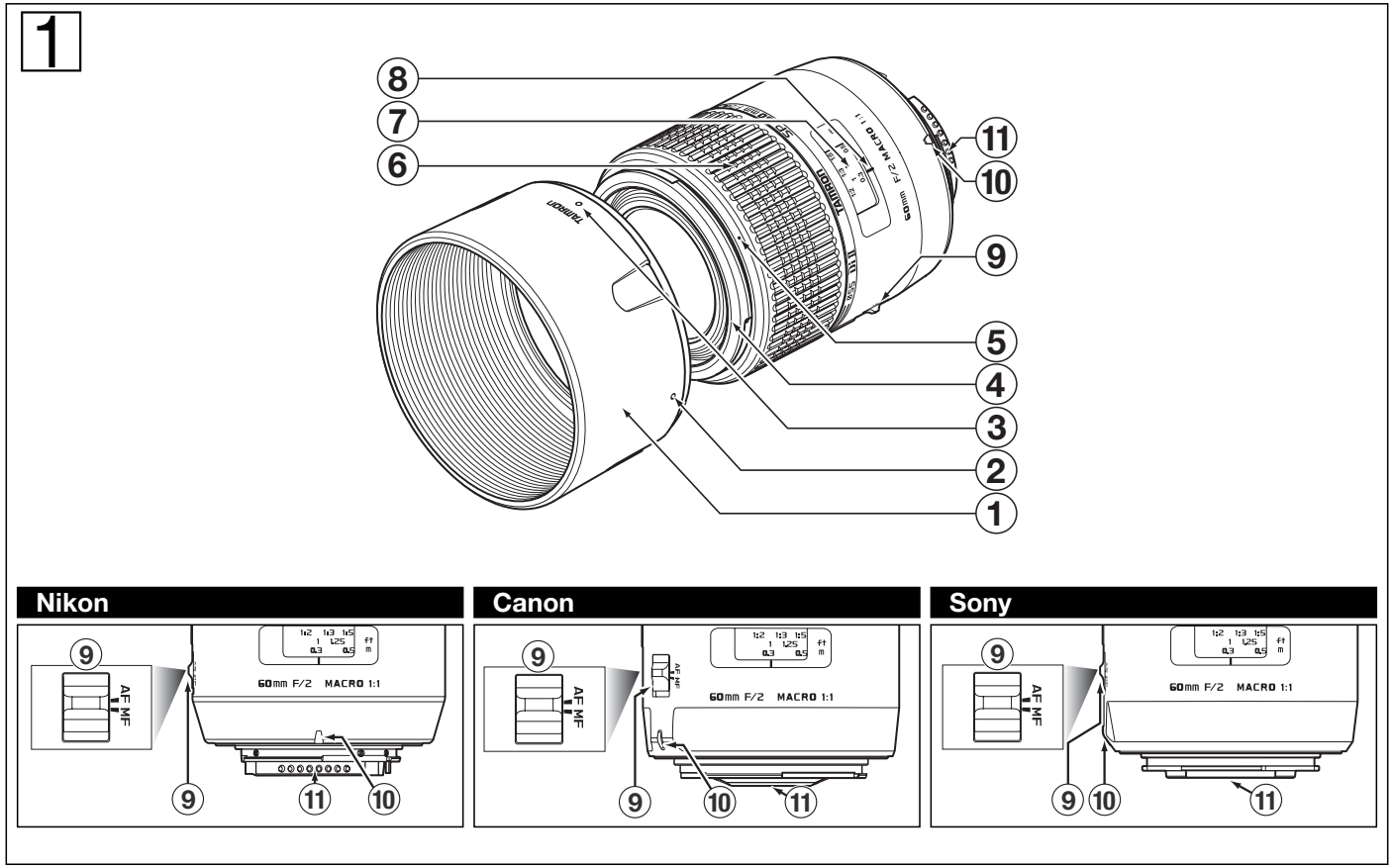


TAMRON

● SPAF60mm F/2 DiII LD [IF] MACRO1:1 (Model G005)



CE

- * The CE Marking is a directive conformity mark of the European Community (EC).
- * Das CE-Zeichen entspricht der EC Norm.
- * La marquage CE est un marquage de conformité à la directive CEE (CE).
- * La marca CE es marca de conformidad según directiva de la Comunidad Europea (CE).
- * Il marchio CE attesta la conformità alla direttiva della Comunità Europea (CEE).
- * CE 标志表示符合欧洲共同体 (EC) 指标

The EEC Conformity Report applies to the Council Directive 98/336/EEC, 92/31/EEC, 93/68/EEC and is used by Tamron Co., Ltd., manufacturer of this product.

中文

感谢您购买了该公司的最新照相配件 — Tamron（腾龙）镜头。DiII镜头的设计与数位单反反射光照相机的照相画素大小APS-C（约15.5×23.2mm）尺寸相匹配，是为数位单眼相机提供的专用镜头。

在使用该新镜头之前，请阅读本手册的内容，熟悉该镜头的性能，以便使您有可能创作出最高水平的影像来。小心呵护您的Tamron镜头，它将使您能长期摄取到丰富多采、激动人心的相片来。

!	对可能引起不便的注意事项作了说明。
----------------	-------------------

	除了基本操作之外，对还需了解的有关事项作了说明。
---------------	--------------------------

专用术语（如无指明示可参见图 [1]）

- 镜头遮光罩
- 遮光罩安装对准标记
- 遮光罩固定对准标记
- 滤镜安装环
- 遮光罩安装和拆卸对准标记
- 对焦环
- 长度／近距离放大比例
- 长度／近距离放大比例对准标记
- AF（自动）MF（手动）变换开关
- 镜头附加标记
- 信号接口

镜头特性	
	G005
焦距	60mm
最大光圈	F/2
视角	26° 35′
镜头结构	10/14
最小聚焦距	0.23m
拍摄的最大放大比率	1:1
滤色镜规格 ø	55mm
长度	80mm
直径 ø	73mm
重量	400g
遮光罩	HG005

- 镜头特性中所列之长度与重量均指尼康卡口的镜头。
- 手册中所列之特性与外观如有改进，恕不另行告之。

安装和拆卸镜头（参见图 [1]）

■如何安装镜头

取下镜头后盖。将镜筒上的镜头附加标记 (Ⓘ) 对准相机镜头座上的对应记号，然后将镜头插入镜头座中。

顺时针转动镜头（如是尼康镜头则逆时针转动）直至其“卡搭”锁定。

■如何拆卸镜头

按下相机上的镜头释放按钮，逆时针转动镜头（如是尼康镜头则顺时针转动），然后将镜头从镜头座中拔出。

!	<ul style="list-style-type: none">DiII镜头的像圈是为了配合使用相当于APS-C（约15.5 × 23.2mm）尺寸的图像传感器的单眼数码相机而设计的。请勿将DiII镜头与使用大于APS-C尺寸的图像传感器的相机一同使用。将DiII镜头与此类相机并用可能引起影像上的渐晕现象。 有一些佳能相机上具有为安装EF镜头（红色圆圈）与EF-S镜头（白色方块）而设的标记。安装或拆卸腾龙DiII镜头时，请将镜头上的镜头附加标记 (Ⓘ) 对准于为EF镜头而设的标记。请勿强行将镜头上的镜头附加标记对准于为EF-S镜头（白色方块）而设的标记。这样做可能导致镜头以及/或相机的损伤。
----------------	--------------------------------------------------------------------------------------------------------------------------------------------------------------------------------------------------------------------------------------------------------------------------------------------------------------------------------------

	详情请参阅您相机的说明书。
---------------	---------------

聚焦（自动对焦）并使用全时手动功能

对于索尼相机，将相机的聚焦模式开关置于自动对焦模式 (AF)。如果是尼康或佳能相机，则将镜头上的AF/MF变换开关 (Ⓔ) 置于AF位置（参见图 [3]）。使用带有聚焦模式选择钮的尼康相机时，请将聚焦模式设为“S”或“C”，然后将镜头侧的AF/MF变换开关 (Ⓔ) 设为“AF”。在通过相机取景器取景期间，轻轻按动快门，镜头自动对焦。一旦镜头在景物主体上准确地聚焦时，对焦记号灯发亮。按下快门进行拍摄。

	<div>使用全时手动功能</div> <div>G005配备有全时手动功能。全时手动功能是指，在以自动对焦拍摄照片时，无需切换AF/MF变换开关，即可通过手动对焦对焦距进行微调的功能。</div> <ul style="list-style-type: none">如何使用全时手动功能 <p>首先，请将焦距模式设为“AF”。您可在轻轻按下快门的同时，转动对焦环对焦距进行手动调节。</p>
---------------	---------------------------------------------------------------------------------------------------------------------------------------------------------------------------------------------------------------------------

!	<ul style="list-style-type: none">当设定为AF模式时，如对焦环 (Ⓔ) 转动受阻，将会造成镜头机械部件严重损坏。 标记距离刻度 (Ⓔ) 是出于指导目的。实际焦点可能同焦距标志所标 示的距离稍有不同。
----------------	---------------------------------------------------------------------------------------------------------------------------------------------

	详情请参阅您相机的说明书。
---------------	---------------

聚焦（手动对焦）（参见图 [1], [4]）

对于索尼相机，将相机的聚焦模式开关置于手动对焦模式 (MF)。如果是尼康或佳能相机，则将镜头上的AF/MF变换开关 (Ⓔ) 置于MF位置。（参见图 [4]）使用带有聚焦模式选择钮的尼康相机时，请将聚焦模式设为“M”，然后将镜头侧的AF/MF变换开关 (Ⓔ) 设为“MF”。在通过相机取景器取景期间，手动旋转对焦环 (Ⓔ) 进行对焦。当镜头正确地聚焦时，景物的主体将会在取景器的屏幕上精细而鲜明地显示出来。

	<ul style="list-style-type: none">即使在MF模式，半按下快门按钮，同时转动对焦环 (Ⓔ)，图像对焦后，对焦辅助功能灯也会发亮。 对焦时应保证无限远景物能在取景器中清晰呈现，这是因为G005在无限远位置清晰，便能确保在大范围推拉拍摄的情况下仍能正确对焦。 详情请阅您相机的说明书。
---------------	----------------------------------------------------------------------------------------------------------------------------------------------------------------------------------------------

遮光罩（参见图 [1], [5], [6],与 [7]）

提供卡环型遮光罩并作为标准配备。我们建议您在摄影时尽可能多用该遮光罩附件，它可籍以防止余光对画面的损害。但是，当您的相机装备有内置闪光灯时，请留意“拍摄注意事项”。

■安装遮光罩（参见图 [5] 与 [6]）

将遮光罩上的遮光罩校准标记 (Ⓔ) 对准镜头上的遮光罩安装卡口环 (Ⓗ)（或距离刻度的标志线的顶部），然后将它们合上。轻轻地将遮光罩按在遮光罩安装卡口环上（图 [5]），然后顺时针转动镜头（图 [5]），直至将“TAMRON ○”标记转至顶端（图 [6]），并发出卡嗒一声，遮光罩即被固定。

!	<ul style="list-style-type: none">在采用广角摄影（即35mm或更宽）时，应特别要校准好遮光罩标记，如遮光罩安装不当，在广角变焦下拍摄的相片中可能会有较显著的阴影区。
----------------	-------------------------------------------------------------------------------------------------------------------

■卸下镜头遮光罩

1) 沿逆时针方向旋转遮光罩 ①。就可将遮光罩 ① 从镜头上取下。

■将遮光罩装在镜头上

1) 将遮光罩指向开口方向，然后将镜头上的遮光罩安装标记 ⑤ 对准遮光罩 ③ 上的 (TAMRON ○) 对准线（图 [7]）。

2) 沿逆时针方向旋转遮光罩 ①，直至对准标记 ② 位于上端，即安装到位（图 [7]）。

■安装时需要卸下镜头遮光罩

1) 沿逆时针方向旋转遮光罩 ①。就可将遮光罩 ① 从镜头上取下。

拍摄注意事项

• DiII镜头的光学设计考虑了数码单反相机的各种特性。但是，由于数字单反相机的配置不同，即使AF焦点精度符合规格，在自动对焦处于某些情况下焦点可能稍前或稍后于最佳点。

• DiII镜头的像圈是为了配合使用相当于APS-C（约15.5X23.2mm）尺寸的图像传感器的单眼数码相机所设计的。请勿将 DiII镜头与使用大于APS-C尺寸的图像传感器的相机一同使用。将DiII镜头与此类相机并用可能引起影像上的渐晕现象。

• 这里所述的Tamron镜头 (G005) 使用内置聚焦 (IF) 系统。

由于光学设计的特性，与无穷远处不同，在该距离内的视角较通常使用的聚焦系统镜头更宽。

• 当相机使用内藏闪光灯特别在广角范围内拍摄时，可能会出现种种有害的摄影异常，例如边角发暗或影像的底部有渐晕等现象。这是由于内藏闪光灯的有效作用距离所限，和／或闪光到达镜筒的不同部位而引起图像上的阴影所致，为此郑重推荐使用由照相生产厂家提供的分立式闪光装置，必能获得较为理想的闪光摄影效果。

✽ 详情请阅读您相机说明书中所述的内藏闪光有关章节。

• 于镜头的光学性能的缘故，不建议使用增距镜。

• 当镜头用于长焦的成像范围时，请小心相机的振动。避免相机振动的有效方法是使用较高的ISO数据设定。使用三脚架或单脚架亦可奏效。

• 不可阻碍镜头自动聚焦的运作，稍有扰动可能会造成镜头机构的严重伤害。

• 某些型号的相机指明有镜头最大和最小的光圈近似值，这取决于相机的设计，但不指明误差。

长时期满意使用的保证

• 避免接触镜头的玻璃表面，当镜头不用时，应用照相镜头布或洗耳球除去镜头表面的尘埃，盖好镜头，妥善地加以保护。

• 使用镜头纸或蘸一滴清洁液的绒布以旋转方式从中心到边缘来擦除指印或玻璃透镜面上的污垢。

• 仅可用硅布来清洁镜筒。

• 发霉是镜头的大敌，在邻水或在任何潮湿场所摄影之后必须立即清洁镜头，并在清洁，凉爽和干燥之处存放，当镜头贮存在镜头盒中时，应使用如硅胶之类的商用高效干燥剂，并需适时更换。如您发现镜头有发霉现象，尚可向修理商行或邻近的照相器材店咨询。

• 镜头与相机的接口连接处不宜触碰，因灰尘、污垢和（或）变脏均会造成镜头和相机的接口故障。

• 当在温差骤变的环境中使用您的摄影器材（相机与镜头）时，应在一段时间内把它暂存在盒内或塑料袋之中，以便使摄影器材的温度能历经一个渐变的过程，这样可减少因温差而造成器材的故障。