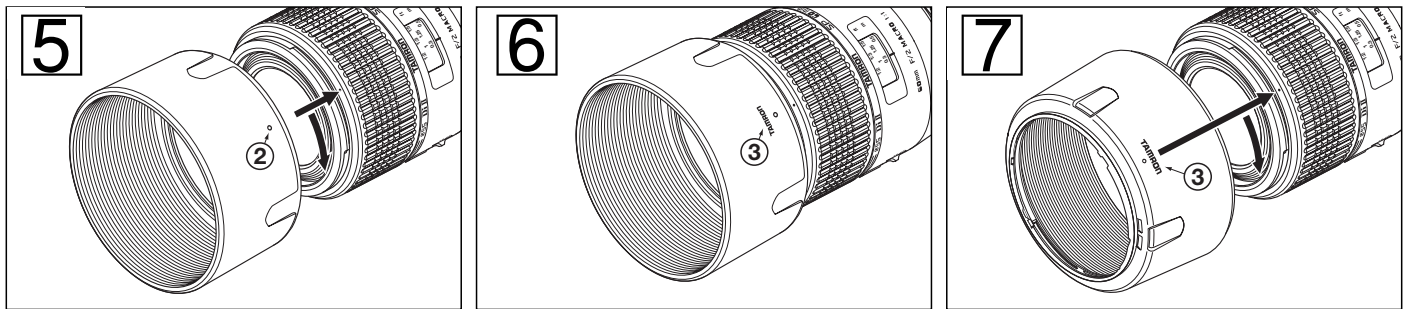
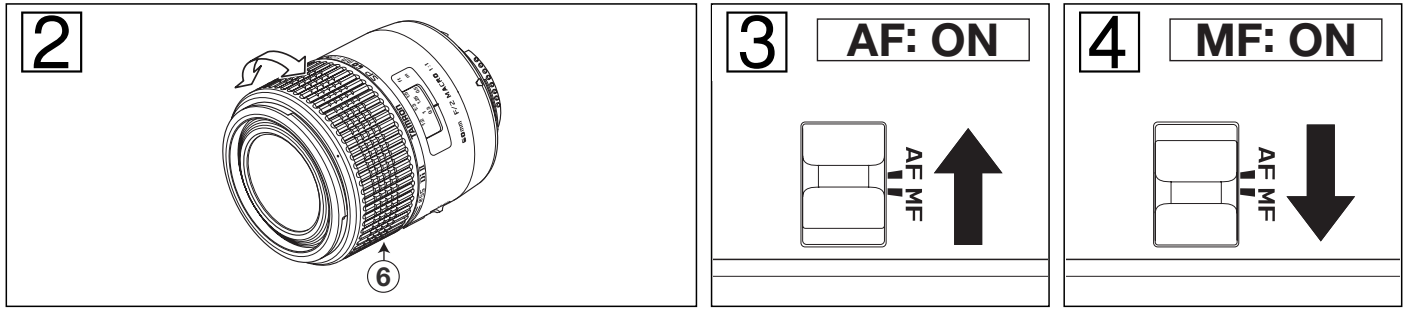
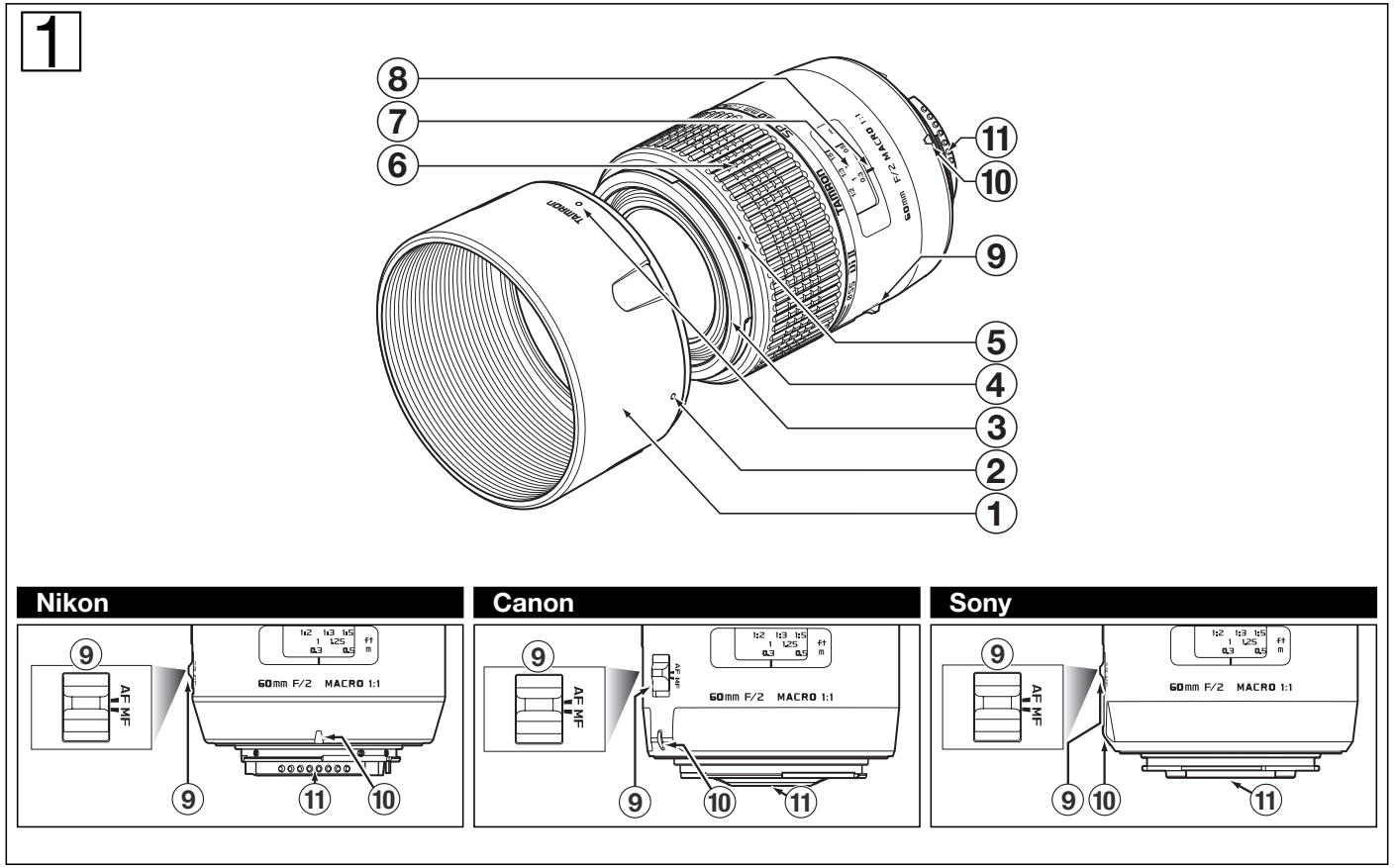


# TAMRON

● SPAF60mm F/2 DiII LD [IF] MACRO1:1 (Model G005)



**CE**

- \* The CE Marking is a directive conformity mark of the European Community (EC).
- \* Das CE-Zeichen entspricht der EC Norm.
- \* La marquage CE est un marquage de conformité à la directive CEE (CE).
- \* La marca CE es marca de conformidad según directiva de la Comunidad Europea (CE).
- \* Il marchio CE attesta la conformità alla direttiva della Comunità Europea (CEE).
- \* CE 标志表示符合欧洲共同体 (EC) 指标

The EEC Conformity Report applies to the Council Directive 98/336/EEC, 92/31/EEC, 93/68/EEC and is used by Tamron Co., Ltd., manufacturer of this product.

# DEUTSCH

Wir danken Ihnen für das Vertrauen, das Sie uns mit dem Erwerb des Tamron Objektivs zur Ergänzung Ihrer photographischen Ausrüstung bewiesen haben. Die Linse Di II (Digitally Integrated) ist eine Linse ausschließlich für digitale SLR Kameras (single-lens reflex camera) und wurde für Digital-Kameras mit Sensor für Bildgröße APS-C projiziert. Bevor Sie Ihr neues Objektiv verwenden, lesen Sie bitte diese Anleitung sorgfältig durch, um sich mit dem Objektiv und den photographischen Techniken zur Fertigung von Bildern höchster Qualität vertraut zu machen. Bei richtigem Einsatz und guter Pflege wird Ihnen das Tamron Objektiv viele Jahre gute Dienste bei der Schaffung schöner, außergewöhnlicher Bilder leisten.

- Beschreibt die Vorsichtsmaßnahmen, die beachtet werden sollten, um möglichen Problemen vorzubeugen.**

- Beschreibt die Punkte, die zusätzlich zu dem grundsätzlichen Betrieb beachtet werden müssen.

### BEZEICHNUNG DER TEILE (Siehe Abb. 1, wenn nicht anders angegeben)

- Gegenlichtblende
- Befestigungs- und Ausrichtungsmarkierung für Gegenlichtblende
- Fixierungs- und Ausrichtungsmarkierung für Gegenlichtblende
- Filter-Befestigungsring
- Befestigungs- und Entfernungsmarkierung für Gegenlichtblende
- Einstellring
- Längen-/Makro-Vergrößerungsskala
- Ausrichtungsmarkierung der Längen-/Makro-Vergrößerungsskala
- AF-MF-Umstellschalter
- Befestigungsmarkierung für Objektiv
- Signalkontakt

TECHNISCHE DATEN	
	G005
Brennweite	60 mm
Maximale Blendenöffnung	F/2
Bildwinkel	26°35'
Objektivkonstruktion	10/14
Einstellentfernung	0,23 m
Maximales Vergrößerungsverhältnis der Aufnahme	1:1
Filtergröße <span>∅</span>	55 mm
Länge	80 mm
Durchmesser <span>∅</span>	73 mm
Gewicht	400 g
Gegenlichtblende	HG005

- Längen und Gewichte der technischen Angaben für Objektive gelten für Objektive mit Nikon-Anschlüssen.**
- Eigenschaften und äußeres Erscheinungsbild der in dieser Anleitung aufgeführten Objektive können ohne vorherige Ankündigung geändert werden.**

### ANSETZEN UND ABNEHMEN DES OBJEKTIVS (Siehe Abb. 1)

#### ■ Ansetzen des Objektivs

Nehmen Sie die hintere Objektivkappe ab. Richten Sie die Befestigungsmarkierung (10) des Objektivtubus mit der Markierung am Objektivanschluss an der Kamera aus und setzen Sie das Objektiv ein.

Drehen Sie das Objektiv im Uhrzeigersinn (bei Nikon-Objektiven entgegen dem Uhrzeigersinn) bis es einrastet.

#### ■ Abnehmen des Objektivs

Drücken Sie die Objektiv-Entriegelungstaste an der Kamera nach unten, drehen Sie das Objektiv entgegen dem Uhrzeigersinn (bei Nikon-Objektiven im Uhrzeigersinn) und heben Sie dann das Objektiv aus dem Objektivanschluss der Kamera heraus.

- Die Bildkreise von Di II-Linsen sind so konzipiert, dass sie zu den digitalen SLR Kameras passen, die Bildsensoren verwenden, die APS-C (etwa 15,5×23,2mm) entsprechen. Verwenden Sie keine Di II-Linsen an Kameras, die Bildsensoren verwenden, die größer als APS-C sind. Die Verwendung von Di II-Linsen an solchen Kameras kann eine Vignettierung auf dem Bild hervorrufen.**
- Einige Kameras von Canon sind mit Indexmarken zur Montage von sowohl EF-Objektiven (roter Kreis) als auch EF-S-Objektiven (weißes Quadrat) ausgerüstet. Richten Sie die Befestigungsmarkierung des Objektivs (10) mit der Indexmarkierung für EF-Objektive aus, um DiII-Objektive zu montieren oder abzunehmen. Richten Sie die Indexmarkierung für EF-S-Objektive (weißes Quadrat) nicht mit Gewalt an der Befestigungsmarke des Objektivs aus. Dies könnte das Objektiv und/oder die Kamera beschädigen.

- Für weitere Informationen lesen Sie bitte die Bedienungsanleitung Ihrer Kamera.

### FOKUSSIEREN (Autofokus) und Verwenden der manuellen Fokus-Eingriffsfunktion

Stellen Sie bei einer Sony den Fokussiermodusshalter der Kamera auf Auto (AF). Bei einer Nikon oder Canon-Kamera stellen Sie den AF/MF-Schalter (9) am Objektiv auf AF. (Abb. 3). Stellen Sie den Fokus auf S oder C, wenn Sie eine Nikon-Kamera mit Fokus-Modusauswahl benutzen und stellen Sie dann den AF/MF-Schalter am Objektiv (9) auf AF-Modus. Drücken Sie leicht auf den Auslöser, während Sie durch den Sucher schauen, das Objektiv stellt sich automatisch scharf ein. Eine Scharfstellungsmarkierung leuchtet auf, sobald das Objektiv das Hauptmotiv scharf eingestellt hat. Drücken Sie den Auslöser weiter, um ein Bild zu machen.

#### Verwenden der manuellen Fokus-Eingriffsfunktion

Das G005 ist mit der manuellen Fokus-Eingriffsfunktion ausgestattet. Die manuelle Fokus-Eingriffsfunktion ist eine Funktion, mit der bei Autofokus-Aufnahmen die Feineinstellung des Fokus ohne Umstellen des AF/MF-Umstellschalters mit dem manuellen Fokus vorgenommen werden kann.

- Wie Sie die manuelle Fokus-Eingriffsfunktion verwenden

Stellen Sie zuerst den Fokus-Modus auf "AF".
Sie können den Fokus durch Drehen des Fokus-Rings bei leicht gedrücktem Auslöser manuell einstellen.

- Wenn die Kamera auf AF gestellt ist, kann das Betätigen des Fokussierings (6) schwere Schäden am Mechanismus des Objektivs verursachen.**
- Die Entfernungsskala (7) wird für Suchzwecke markiert. Der aktuelle Brennpunkt kann unter Umständen leicht vom angezeigten Brennweiten-Index abweichen.**

- Für weitere Informationen lesen Sie bitte die Bedienungsanleitung Ihrer Kamera.

### FOKUSSIEREN (Manuell) (Siehe Abb. 1, 2 & 4)

Stellen Sie bei einer Sony den Fokussiermodusshalter der Kamera auf Manuell (MF). Bei einer Nikon oder Canon-Kamera stellen Sie den AF/MF-Schalter (9) am Objektiv auf MF. (Abb. 4) Bei einer Nikon mit Fokus-Modusauswahl stellen Sie den Fokus auf M und stellen Sie dann den AF/MF-Schalter am Objektiv (9) auf MF-Modus. Stellen Sie mit dem Einstellring (6) scharf ein, während Sie durch den Kamerasucher schauen. Das Hauptmotiv im Sucher wird scharf abgebildet, sobald das Objektiv korrekt scharf gestellt wird.

- Auch wenn auf Manuell (MF) gestellt ist, leuchtet die Lampe der Scharfstellungs-Hilfsfunktion auf, sobald das Motiv scharf eingestellt ist, wenn der Fokussiering (6) gedreht und währenddessen leicht auf den Auslöser gedrückt wird.
- Stellen Sie sicher, dass das Motiv bei Unendlichkeitseinstellung im Sucher scharf abgebildet wird. Dies deshalb, da die Unendlichkeitseinstellung des G005 mit gewissen Zugeständnissen gemacht ist, um korrekte Scharfstellung für eine breite Palette photographischer Bedingungen zu ermöglichen.
- Für weitere Informationen lesen Sie bitte die Bedienungsanleitung Ihrer Kamera.

### GEGENLICHTBLENDE (Siehe Abb. 1, 5, 6 & 7)

Zu diesem Objektiv wird serienmäßig eine Bayonett-Gegenlichtblende geliefert. Es wird empfohlen, diese Gegenlichtblende stets zu verwenden, da sie für Ihre Bilder schädliche Lichteinstreuungen unterbindet. Beachten Sie jedoch bitte die „VORSICHTSMABNAHMEN BEI DER BELICHTUNG“ für den Fall, dass Ihre Kamera mit eingebautem Blitz ausgerüstet ist.

#### ■ Befestigen der Gegenlichtblende (Siehe Abb. 5 & 6)

Richten Sie die Ausrichtungsmarkierung der Gegenlichtblende (2) mit dem entsprechenden Befestigungs-Bajonetting (5) (oder mit dem Ende der Indexlinie der Entfernungsskala) auf dem Objektiv aus. Drehen Sie die Gegenlichtblende, drücken Sie sie gleichmäßig auf das Objektiv (Abb. 5) und drehen Sie sie im Uhrzeigersinn (Abb. 5). Die Gegenlichtblende ist sicher aufgesetzt, sobald die Markierung "TAMRON ○" oben erscheint (Abb. 6) und die Blende einrastet.

- Besondere Vorsicht bei der Übereinstimmung der Markierungen ist geboten, wenn Sie Zoom Objektive mit Weitwinkel verwenden (z.B. 35 mm oder größer). Die unsachgemäße Befestigung einer Gegenlichtblende für Weitwinkel Zoom Objektive kann zu großflächigen Verschattungen auf Ihren Bildern führen.**

#### ■ Abnehmen der Gegenlichtblende

1) Drehen Sie die Gegenlichtblende 1 gegen den Uhrzeigersinn. Die Gegenlichtblende 1 wird vom Objektiv abgenommen.

#### ■ Verstauen der Gegenlichtblende am Objektiv

1) Bringen Sie die Gegenlichtblende in Richtung Öffnung. Richten Sie dann die Befestigungsmarkierung 5 für die Gegenlichtblende am Objektiv mit der Markierung (TAMRON ○) der Gegenlichtblende 3 aus (Abb. 7)

2) Drehen Sie die Gegenlichtblende gegen den Uhrzeigersinn, bis sich die Befestigungsmarkierung 2 oben befindet (Abb. 7).

#### ■ Abnehmen der Gegenlichtblende beim Verstauen

1) Drehen Sie die Gegenlichtblende 1 gegen den Uhrzeigersinn. Die Gegenlichtblende 1 wird vom Objektiv abgenommen.

### VORSICHTSMASSNAHMEN BEI DER BELICHTUNG

- Beim optischen Design von Di II wurden die verschiedenen Merkmale der digitalen einäugigen Spiegelreflexkameras berücksichtigt. Konstruktionsbedingt kann es allerdings bei den digitalen einäugigen Spiegelreflexkameras, auch wenn die Genauigkeit des Auto-Fokus innerhalb der Spezifikation liegt, unter bestimmten Bedingungen bei Auto-Fokus-Aufnahmen vorkommen, dass sich der Fokus etwas vor oder hinter dem optimalen Punkt befindet.
- Die Bildkreise von Di II-Linsen sind so konzipiert, dass sie zu den digitalen SLR-Kameras passen, die Bildsensoren verwenden, die APS-C (approx. 15,5×23,2mm). entsprechen. Verwenden Sie keine Di II-Linsen an Kameras, die Bildsensoren verwenden, die größer als APS-C sind. Die Verwendung von Di II-Linsen an solchen Kameras kann eine Vignettierung auf dem Bild hervorrufen.
- Die hier beschriebenen Tamron-Objektive sind mit (G005) einem Innenfokussiersystem (IF) ausgestattet. Bedingt durch dieses Konstruktionsprinzip ist bei allen Einstellungen außer "unendlich" der Blickwinkel größer als bei Objektiven herkömmlicher Bauweise.
- Bei Verwendung eines in die Kamera eingebauten Blitzgerätes kann es, besonders im Weitwinkelbereich, zu negativen Erscheinungen wie Eckenausleuchtung oder Abschattungen am unteren Ende des Bildes kommen. Dies ist zurückzuführen auf die inhärenten Deckungsbegrenzungen des eingebauten Blitzgerätes und/oder die Position des Blitzgerätes zum Objektiv selbst, was Verschattungen auf dem Bild hervorrufen kann. Es wird daher dringend empfohlen, für alle Blitzaufnahmen ein vom Hersteller der Kamera geeignetes, separates Blitzgerät zu verwenden. Nähere Einzelheiten entnehmen Sie bitte dem Abschnitt "Eingebautes Blitzgerät" der Bedienungsanleitung Ihrer Kamera.
- Der Gebrauch von Tele-Konvertern wird aufgrund der optischen Leistung des Objektivs nicht empfohlen.
- Wenn das Objektiv im Fokusbereich des Teleobjektivs verwendet wird, ist die Kamera besonders verwacklungsempfindlich. Ein wirkungsvolles Hilfsmittel zur Vermeidung von verwackelten Aufnahmen ist die Verwendung einer höheren ISO-Einstellung. Auch die Verwendung eines Einbein- oder Dreibeinstativs kann hilfreich sein.
- Wenn die Kamera auf AF gestellt ist, kann das Betätigen des Fokussierings schwere Schäden am Mechanismus des Objektivs verursachen.
- Manche Kameramodelle zeigen die größte und kleinste Blende des Objektivs als Annäherungswert an.

### HINWEISE ZUR PFLEGE UND AUFBEWAHRUNG

- Linosenoberflächen dürfen nicht berührt werden. Verwenden Sie ein geeignetes Tuch oder einen Pinsel zur Entfernung von Staub. Bei Nichtgebrauch des Objektivs bitte stets Schutzkappen aufsetzen.
- Fingerabdrücke oder Verschmutzungen der Linse entfernen Sie mit einem speziellen Linsenreinigungstuch, auf das Sie eine geringe Menge Reinigungsflüssigkeit geben und die Linse mit kreisförmigen Bewegungen von der Mitte nach außen reinigen.
- Verwenden Sie zur Reinigung des Objektivrohrs ein Silikontuch.
- Jegliche Bildung von Schimmel kann Schäden verursachen. Reinigen Sie das Objektiv nach Einsatz in Wassernähe oder an feuchten Orten. Bewahren Sie das Objektiv an einem sauberen, kühlen und trockenen Ort auf. Wenn Sie das Objektiv in einer Objektivtasche aufbewahren, legen Sie ein im Handel erhältliches Trockenmittel wie z.B. Silicagel bei, das Sie von Zeit zu Zeit erneuern. Sollte es zu Schimmelbildung kommen, wenden Sie sich bitte an ein Fotofachgeschäft vor Ort.
- Vermeiden Sie jede Berührung mit den Kontakten zwischen Objektiv und Kamera, da Staub, Schmutz und/oder Flecken zu einem Kontaktausfall zwischen Objektiv und Kamera führen können.
- Bei Einsatz Ihrer Ausrüstung [Kamera(s) und Objektiv(e)] in einer extremen Temperaturschwankungen ausgesetzten Umgebung geben Sie bitte Ihre Ausrüstung vorübergehend in eine Tasche oder einen Plastikbeutel, so dass die Ausrüstung eine allmähliche Temperaturanpassung erfährt. Dadurch verringern Sie das Risiko, dass die Ausrüstung Probleme verursacht.