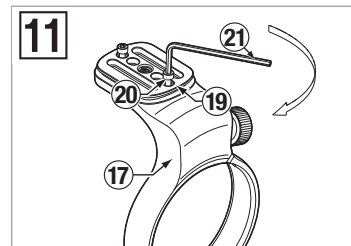
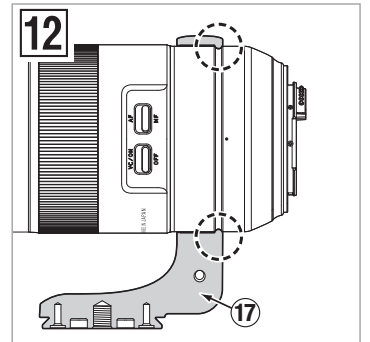
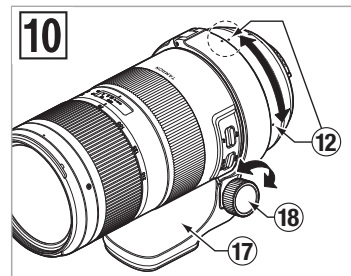
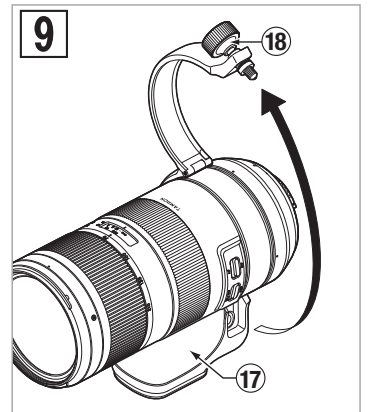
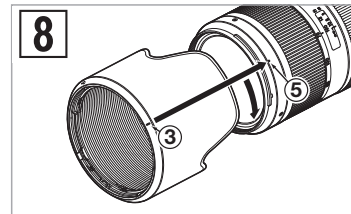
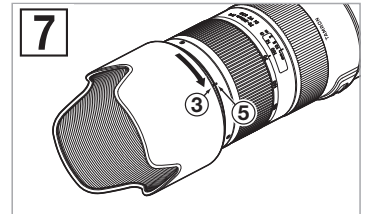
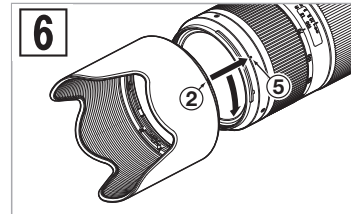
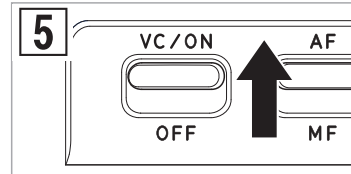
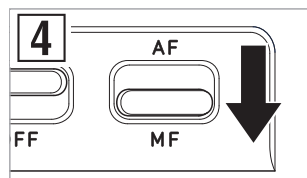
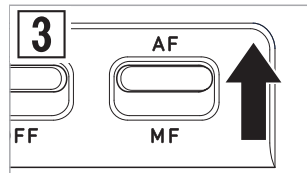
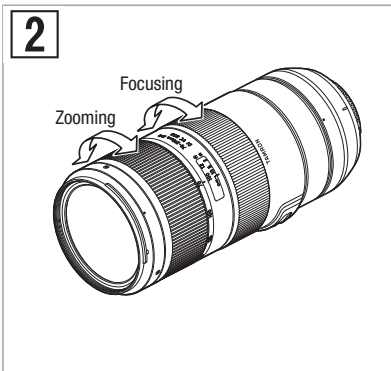
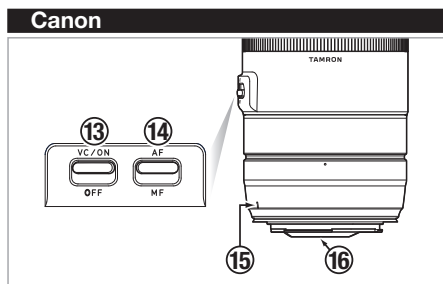
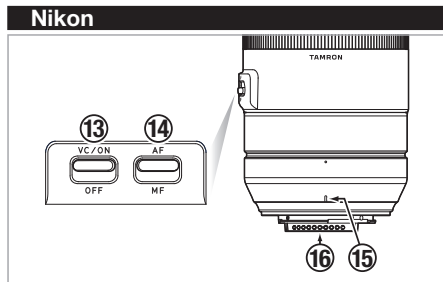
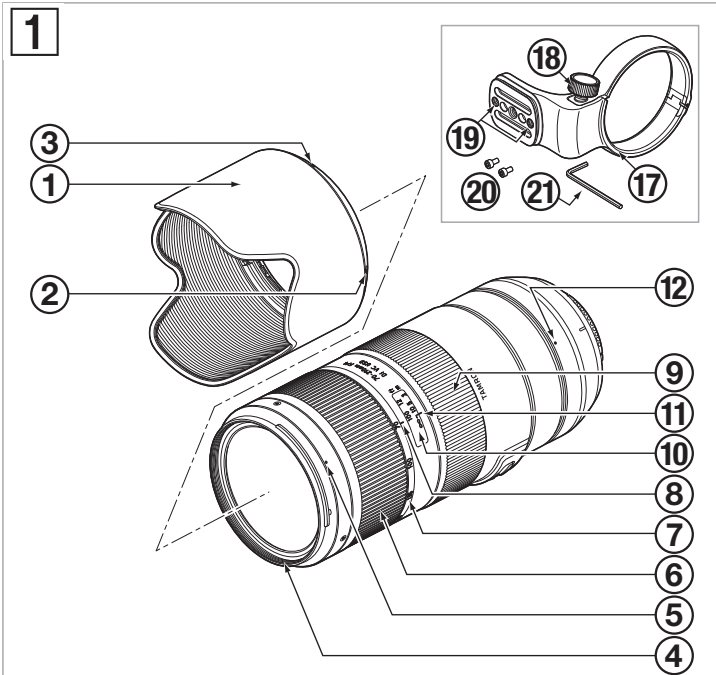


70-210mm F/4 Di VC USD

(for Nikon, Canon)



CE * The CE Marking is a directive conformity mark of the European Community (EC).
 * Das CE-Zeichen entspricht der EC Norm.
 * La marquage CE est un marquage de conformité à la directive CEE (CE).
 * La marca CE es marca de conformidad según directiva de la Comunidad Europea (CE).
 * Il marchio CE attesta la conformità alla direttiva della Comunità Europea (CEE).
 * CE 标志表示符合欧洲共同体(CE)指标

CE The EEC Conformity Report applies to the Council Directive 2014/30/EU, 2011/65/EU and is used by Tamron Co., Ltd., manufacturer of this product.

DEUTSCH

Wir danken Ihnen für das Vertrauen, das Sie uns mit dem Erwerb dieses Tamron-Objektivs zur Ergänzung Ihrer photographischen Ausrüstung bewiesen haben. Bevor Sie Ihr neues Objektiv verwenden, lesen Sie bitte diese Anleitung sorgfältig durch, um sich mit dem Objektiv und den photographischen Techniken zur Aufnahme von Bildern höchster Qualität vertraut zu machen. Bei richtigem Einsatz und guter Pflege wird Ihnen das Tamron-Objektiv viele Jahre gute Dienste bei der Schaffung schöner, außergewöhnlicher Bilder leisten.

- Beschreibt die Vorsichtsmaßnahmen, die beachtet werden sollten, um möglichen Problemen vorzubeugen.

- Beschreibt die Punkte, die zusätzlich zu dem grundsätzlichen Betrieb beachtet werden müssen.

TEILENAMEN (Siehe Abb. 1)

- 1 Gegenlichtblende
- 2 Befestigungs- und Ausrichtungsmarkierung für Gegenlichtblende
- 3 Verriegelungsmarkierung für Gegenlichtblende
- 4 Filterring
- 5 Entriegelungsmarkierung für Gegenlichtblende
- 6 Zoom-Ring
- 7 Brennweitskala
- 8 Brennweitenmarkierung
- 9 Fokus-Ring
- 10 Entfernungsskala
- 11 Entfernungsmarkierung
- 12 Stativanschlussmarkierung
- 13 VC (Vibrationskompensation)-Taste
- 14 AF/MF-Schalter
- 15 Befestigungsmarkierung für Objektiv
- 16 Kontakte zwischen Objektiv und Kamera

Stativanschluss (Modell A034TM / separat erhältlich)

- 17 Stativanschluss
- 18 Stativanschlussverriegelungsschraube
- 19 Schraubenloch für Sicherheitsfeststellschraube
- 20 Sicherheitsfeststellschraube (x2)
- 21 Sechskantschlüssel

TECHNISCHE HAUPTDATEN

Modell	A034
Brennweite	70-210 mm
Maximale Blendenöffnung	F/4
Bildwinkel	34°21' - 11°46'
Objektivkonstruktion	14/20
Mindest-Einstellentfernung	0,95 m
Maximales Vergrößerungsverhältnis	1:3,1
Filtergröße	ø 67 mm
Gesamtlänge	174 mm*
Durchmesser	ø 76 mm
Gewicht	850 g*
Gegenlichtblende	HA034

- * Die Werte sind technische Angaben für Nikon-Produkte.
- Gesamtlänge: Entfernung von Objektivvorderseite bis Anschlussfläche.
- Funktionen und Aussehen von in dieser Anleitung aufgelisteten Objektiven können ohne vorherige Ankündigung geändert werden.

ANBRINGEN UND ABNEHMEN DES OBJEKTIVS

Nehmen Sie die hintere Objektivkappe ab. Richten Sie die Befestigungsmarkierung für das Objektiv 15 mit der Anschlussmarkierung an der Kamera aus und setzen Sie dann das Objektiv ein.

Drehen Sie das Objektiv bei Nikon-Modellen gegen den Uhrzeigersinn oder bei Canon-Modellen im Uhrzeigersinn, bis es einrastet.

Zum Abnehmen des Objektivs drehen Sie das Objektiv in die entgegengesetzte Richtung, während Sie die Objektiv-Entriegelungstaste an der Kamera drücken.

- Schalten Sie die Kamera aus, bevor Sie das Objektiv anbringen oder entfernen.
- Richten Sie es bei Canon-Kameras auf die EF-Objektivmarkierung aus (roter Kreis).

- Für Details lesen Sie bitte die Bedienungsanleitung Ihrer Kamera.

UMSCHALTEN DES FOKUSSIERUNGSMODUS (Siehe Abb. 1 - 4)

Für Aufnahmen unter Verwendung des Autofokus (AF) stellen Sie den AF/MF-Schalter 14 auf „AF“ (Siehe Abb. 3)

Für Aufnahmen mit manuellem Fokus (MF) stellen Sie den AF/MF-Schalter 14 auf „MF“ und verwenden Sie dann Ihre Hand zum Drehen des Fokusrings 9 und zum Fokussieren des Bildes. (Siehe Abb. 2, 4)

- Die Entfernungsskala 10 wird als Hilfe bereitgestellt. Sie könnte sich von dem tatsächlichen Fokussierungspunkt unterscheiden.
- Im AF-Modus könnte es je nach Motiv schwierig für den Autofokus werden, korrekt zu arbeiten.

- Sie können, wenn Sie mit AF fokussieren, unter Verwendung des manuellen Fokus-Eingriffsmechanismus zu MF wechseln. Drehen Sie dazu den Fokusring 9, während AF/MF 14 auf AF steht. Um zu AF zurückzukehren, lösen Sie den Finger vom Auslöser und drücken Sie dann erneut leicht den Auslöser.
- Um den Fokus unter verschiedenen Bedingungen zu garantieren, lässt sich der Fokusring 9 über die Unendlichkeitseinstellung (∞) hinaus drehen. Überprüfen Sie daher stets dem Fokus im Sucher, wenn Sie mit manuellem Fokus aufnehmen, auch wenn der Fokus auf die Unendlichkeitseinstellung eingerichtet ist.
- Für Details lesen Sie bitte die Bedienungsanleitung Ihrer Kamera.

VC-MECHANISMUS (Siehe Abb. 1, 5)

Der VC (Vibrationskompensation)-Mechanismus reduziert Bildunschärfe durch Aufnahmen aus der Hand.

Verwendung der VC (Siehe Abb. 5)

Wenn Sie VC verwenden, stellen Sie den VC-Schalter 13 auf ON.

Drücken Sie leicht auf den Auslöser und stellen Sie sicher, dass das Sucherbild stabil ist, bevor Sie ein Bild machen.

VC wird unter den folgenden Bedingungen empfohlen

- Schwach beleuchtete Orte
- Orte, an denen die Blitzfotografie verboten ist
- Orte mit instabilem Halt

VC könnte unter den folgenden Bedingungen möglicherweise nicht ausreichend funktionieren

- Wenn ein Foto aus einem Fahrzeug aufgenommen wird, das starken Erschütterungen ausgesetzt wird
- Heftige Bewegungen während der Aufnahme von Bildern
- Bei Aufnahmen unter Verwendung eines Stativs
- Deaktivieren Sie die VC 13 beim Fotografieren mit Langzeitbelichtungen (lange Belichtungszeiten). VC könnte sonst zu einer Fehlfunktion führen.

- Das Sucherbild könnte direkt nach dem leichten Drücken des Auslösers unscharf sein. Dies ist der Funktionsweise von VC geschuldet und stellt keine Fehlfunktion dar.
- Wenn die VC 13 auf ON gestellt ist, reduziert sich die mögliche Anzahl der aufnehmbaren Bildern, da die erforderliche Energie für die VC durch die Kamera geliefert wird.
- Stellen Sie den VC-Schalter 13 auf OFF, wenn Sie Aufnahmen machen, bei denen die Kamera durch etwas anderes Ihre Hand gehalten wird (wie z. B. ein Stativ).
- Nehmen Sie das Objektiv nicht von der Kamera, während VC eingeschaltet ist. Wenn das Objektiv abgenommen wird, während VC eingeschaltet ist, macht das Objektiv ein Klickgeräusch, wenn das Objektiv erschüttert wird. Dies stellt keine Fehlfunktion dar. Wenn das Objektiv an der Kamera angebracht wird und die Kamera eingeschaltet wird, hört das Geräusch auf.
- Bei Nikon-Kameras mit eingebautem Blitz wird VC ausgeschaltet, während der eingebaute Blitz lädt.

ZOOMEN (Siehe Abb. 1, 2)

Drehen Sie den Zoomring 6 des Objektivs, während Sie durch den Kamerasucher blicken, um die für das Bild geeignete Brennweite einzustellen, und lösen Sie die Aufnahme aus.

GEGENLICHTBLENDE (Siehe Abb. 1, 6 - 8)

Zu diesem Objektiv wird serienmäßig eine Bajonett-Gegenlichtblende 1 geliefert.

Es wird empfohlen, diese Gegenlichtblende für die Aufnahme korrekt anzubringen, da sie unerwünschtes Streulicht unterbindet, welches das Bild beeinträchtigen könnte.

Anbringen der Gegenlichtblende (Siehe Abb. 6, 7)

Richten Sie die Befestigungsmarkierung 2 der Gegenlichtblende auf die Entriegelungsmarkierung 5 des Objektivs aus.

Drehen Sie die Gegenlichtblende 1 in Pfeilrichtung bis die Verriegelungsmarkierung für Gegenlichtblende 3 die Entriegelungsmarkierung für Gegenlichtblende 5 erreicht.

Verstauen der Gegenlichtblende (Siehe Abb. 8)

Sie können die Gegenlichtblende 1 verstauen, indem Sie sie in umgekehrter Richtung anbringen.

Richten Sie die Befestigungsmarkierung 3 der Gegenlichtblende auf die Entriegelungsmarkierung 5 des Objektivs aus.

Drehen Sie die Gegenlichtblende 1 in Pfeilrichtung bis die Befestigungsmarkierung 2 der Gegenlichtblende die Entriegelungsmarkierung für Gegenlichtblende 5 erreicht.

- Beachten Sie, dass der Rand der Aufnahme verdunkelt werden könnte, wenn die Blende 1 nicht richtig angebracht ist.

STATIVANSCHLUSS (Separat erhältlich) (Siehe Abb. 1, 9, 10, 12)

Sie können das Objektiv mit dem Stativanschluss 17 für Modell A034 (Modell A034TM separat erhältlich) an dem Stativ befestigen.

Die Stativschelle befestigen und abnehmen (Siehe Abb. 9, 12)

Sie können den Stativanschluss anbringen und entfernen, indem Sie die Stativanschlussverriegelungsschraube 18 drehen, um sie zu lösen, und dann den Teil mit der Schraube anheben.

Stellen Sie beim Anbringen des Stativanschlusses sicher, dass der hervorstehende Teil auf der Innenseite des Stativanschlusses in die Nut des Objektivtubus eingesetzt ist, und ziehen Sie die Stativanschlussverriegelungsschraube 18 fest.

Wenn dieser hervorstehende Teil nicht in der Nut eingesetzt ist, wenn der Stativanschluss angebracht ist, kann der Objektivtubus beschädigt werden und das Objektiv möglicherweise herunterfallen.

Änderung der Kameraausrichtung (Siehe Abb. 10)

Wenn Sie die Ausrichtung der Kamera ändern, können Sie das Objektiv drehen, indem Sie die Stativanschlussverriegelungsschraube lösen 18.

Richten Sie die Stativanschlussmarkierung am Objektiv 12 auf die Markierung an dem Stativanschluss 17 aus.

Ziehen Sie die Stativanschlussverriegelungsschraube 18 fest, nachdem Sie die Aufnahmeposition bestimmt haben.

- Der Stativanschluss 17 kann an einer ARCA-SWISS-Kameraplattform befestigt werden.

SICHERHEITSFESTSTELLSCHRAUBE (Zubehör für den Stativanschluss) (Siehe Abb. 1, 11)

Wir empfehlen Ihnen, die Feststellschrauben entsprechend des Kameraplattform-Typs anzubringen, wenn Sie eine mit dem ARCA-SWISS-Standard kompatible Kameraplattform oder eine Klemme benutzen.

Verwendung von Sicherheitsfeststellschrauben (Siehe Abb. 11)

Die Sicherheitsfeststellschrauben 20 hindern das Objektiv/die Kamera daran, von der Kameraplattform zu fallen, wenn eine Stativschelle an einer kompatiblen ARCA-SWISS-Standard Kameraplattform oder einer Klemme befestigt ist. Benutzen Sie den Sechskantschlüssel 21 wie in der Abbildung dargestellt, um die Sicherheitsfeststellschrauben 20 in den zwei Schraubenlöchern 19 festzuziehen.

- Nachdem Sie die Feststellschrauben 20 angebracht haben, ragen die Schraubenköpfe über die Unterseite der Stativschelle hinaus, um das Objektiv/die Kamera am Herunterfallen zu hindern. Wenn Sie eine andere Kameraplattform oder eine Klemme benutzen, die nicht mit dem ARCA-SWISS-Standard kompatibel sind, brauchen Sie diese daher nicht anzubringen.

VORSICHTSMASSNAHMEN BEI DER AUFNAHME

- Ein System für Innenfokussierung (IF) wird eingesetzt, um die minimale Fokusbildung zu erzielen. Aus diesem Grund ist der Blickwinkel größer als der von Objektiven bei Verwendung von anderen Fokussierungssystemen, wenn bei einer geringeren Entfernung als Unendlich aufgenommen wird.
- Nehmen Sie die Gegenlichtblende stets ab, wenn Sie den eingebauten Blitz an der Kamera für Blitzfotografie verwenden. Anderenfalls könnte die Gegenlichtblende oder das Objektiv den Rand des Bildes verdunkeln. Bei Nahaufnahmen blockiert das Objektiv den Blitz und ein dunkler Halbkreis könnte auf der Unterseite des Bildschirms erscheinen, auch dann wenn die Gegenlichtblende nicht verwendet wird. Wir empfehlen Ihnen, für Blitzfotografie ein vom Hersteller der Kamera bereitgestelltes externes Blitzgerät zu verwenden.
- Unterschiede in den Anzeigesystemen der Kameras könnten zur Anzeige von Werten führen, die sich von den maximalen und minimalen Blendenwerten in den Spezifikationen unterscheiden. Es handelt sich dabei nicht um ein Anzeichen für einen Fehler.
- Die Verwendung mit einer spiegellosen Kamera mit austauschbarem Objektiv wird nicht garantiert.

HINWEISE ZUR PFLEGE UND AUFBEWAHRUNG

- Entfernen Sie Staub und Verschmutzung auf dem Objektiv mit Druckluft oder mit einem weichen Pinsel. Berühren Sie das Objektiv nicht mit Ihren Fingern.
- Zum Reinigen der Objektivoberfläche wischen Sie sie leicht von der Mitte aus mit einem handelsüblichen Reinigungspapier für Objektive, einem sauberen Baumwolltuch oder einem Mikrofasertuch (Reinigungstuch für Brillen etc.) ab, das in Objektivreiniger getunkt wurde. Verwenden Sie kein Tuch aus Silikon.
- Reinigen Sie den Objektivtubus mit einem Tuch aus Silikon. Verwenden Sie niemals Benzin, Verdünnungsmittel oder andere organische Lösungsmittel.
- Das Vorderelement wurde beschichtet, um ein Anhaften von Wasser und öligen Substanzen zu vermeiden. Da sie Flüssigkeiten abstößt, verwenden Sie keine Objektivreiniger oder andere Substanzen sondern nur ein trockenes Tuch, um das vordere Ende zu säubern.
- Schimmel ist ein großes Problem für Objektive. Bewahren Sie das Objektiv an einem sauberen, kühlen und trockenen Ort auf. Wenn Sie das Objektiv in einer Objektivtasche aufbewahren, legen Sie es in ein handelsübliches Trockenmittel bei und ersetzen Sie es von Zeit zu Zeit.
- Vermeiden Sie jede Berührung mit den Kontakten zwischen Objektiv und Kamera. Wenn Staub oder Flecke Kontaktprobleme verursachen, können die Signale nicht mehr richtig zwischen dem Objektiv und der Kamera übertragen werden und es kann zu Fehlfunktionen führen.
- Falls sich die Temperatur plötzlich ändert, könnte sich im Inneren der Kamera und des Objektivs Feuchtigkeit bilden und Fehlfunktionen verursachen.
Um dies zu verhindern, versiegeln Sie Ihre Ausrüstung in einer Plastiktüte oder einem ähnlichen Behälter. Nachdem sich Ihr Gerät an die Umgebungstemperatur angepasst hat, entnehmen Sie es der Tüte und verwenden Sie es normal.



Entsorgung von elektrischen und elektronischen Geräten in privaten Haushalten. Entsorgung von benutzten elektrischen & elektronischen Geräten (Durchführbar in der Europäischen Union und anderen europäischen Ländern mit separaten Entsorgungssystemen)

Dieses Symbol zeigt an, dass dieses Produkt nicht wie Haushaltsmüll behandelt werden soll.

Stattdessen soll es separat zum Recycling von elektrischen und elektronischen Geräten entsorgt werden.

Wenn schließlich neue Produkte erworben werden, kann dieses Produkt dem Händler oder dem Entsorgungssystem für elektrischen und elektronischen Gerätemüll übergeben werden. Indem Sie sichergehen, dass dieses Produkt korrekt entsorgt wird, helfen Sie, möglichen negativen Konsequenzen für die Umwelt und menschliche Gesundheit vorzubeugen, die sonst durch inkorrekte Abfallhandhabung dieses Produktes oder Teilen dieses Produktes entstehen könnten.

Eine illegale Entsorgung dieses Produktes kann mögliche Strafen zur Folge haben. Für detailliertere Informationen über das Recycling dieses Produktes kontaktieren Sie bitte Ihre örtliche Stadtverwaltung, Ihren Entsorgungsdienst für Haushaltsmüll oder das Geschäft, wo Sie das Produkt erworben haben.

TAMRON

DEUTSCH

Vorsichtsmaßnahmen für die sichere Verwendung von Tamron-Objektiven

Lesen Sie für einen sicheren Betrieb sorgfältig die „Vorsichtsmaßnahmen für die sichere Verwendung von Tamron-Objektiven“ und die Anleitung, bevor Sie das Produkt verwenden.

Nachdem Sie sie gelesen haben, lagern Sie sie an einem Ort, an dem sie bei Bedarf leicht konsultiert werden können.

Die Vorsichtsanweisungen sind entsprechend der verbundenen Gefahrenstufe in die folgenden zwei Kategorien unterteilt.



WARNUNG

Dies weist auf Anweisungen hin, die zu Tod oder schweren Verletzungen führen können, wenn sie nicht befolgt oder falsch ausgeführt werden.

- **Blicken Sie bei Verwendung dieses Objektivs oder einer Kamera, an dem das Objektiv angebracht ist, nicht in die Sonne oder eine andere starke Lichtquelle und machen Sie kein Foto davon.**
Es könnte sonst ein Verlust des Sehvermögens, ein sonstiger Schaden an dem Objektiv oder der Kamera oder ein Feuer verursacht werden.
- **Bringen Sie stets die Objektivkappe an, wenn das Objektiv nicht verwendet wird.**
Das Objektiv oder die Kamera könnte dadurch beschädigt werden.
- **Halten Sie das Objektiv außerhalb der Reichweite von kleinen Kindern.**
Es besteht ein Verletzungsrisiko, wenn das Objektiv fallengelassen wird oder herunterfällt.



VORSICHT

Dies weist auf Anweisungen hin, die Verletzungen oder physischen Schäden führen können, wenn Sie nicht beachtet oder falsch ausgeführt werden.

- **Legen Sie das Objektiv nicht unter direkte Sonneneinstrahlung und lassen Sie es nicht an einem extrem heißen Ort wie dem Inneren eines Autos. Es könnten sonst die internen Teile des Objektivs beschädigt werden oder es könnte ein Feuer verursacht werden.**
- **Bringen Sie stets die Objektivkappe an, wenn das Objektiv nicht verwendet wird.**
- **Wenn das Objektiv an der Kamera angebracht wird, stellen Sie sicher, dass das Objektiv richtig an der Kamera angebracht ist und sicher befestigt ist.**
Falls das Objektiv nicht richtig angebracht ist, könnte es schwierig sein, es zu entfernen oder es könnte herunterfallen und Schäden oder Verletzungen verursachen.
- **Verwenden Sie dieses Objektiv für keine anderen Anwendungszwecke als die Fotografie.**
- **Transportieren Sie das Objektiv nicht, während es noch an einem Stativ befestigt ist.**