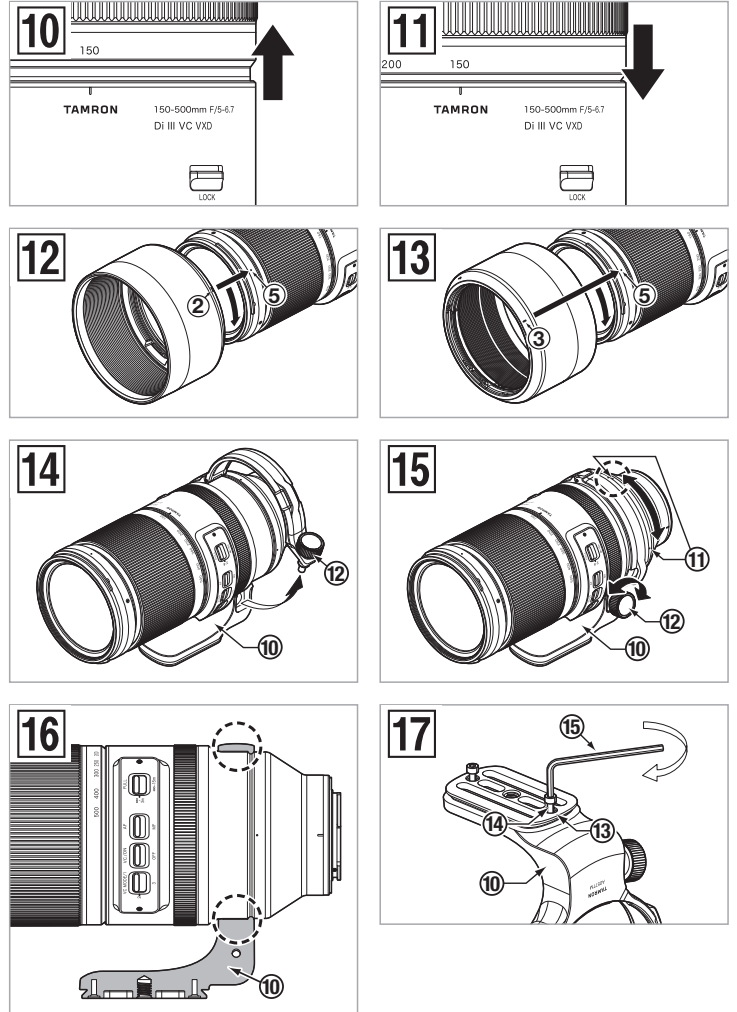
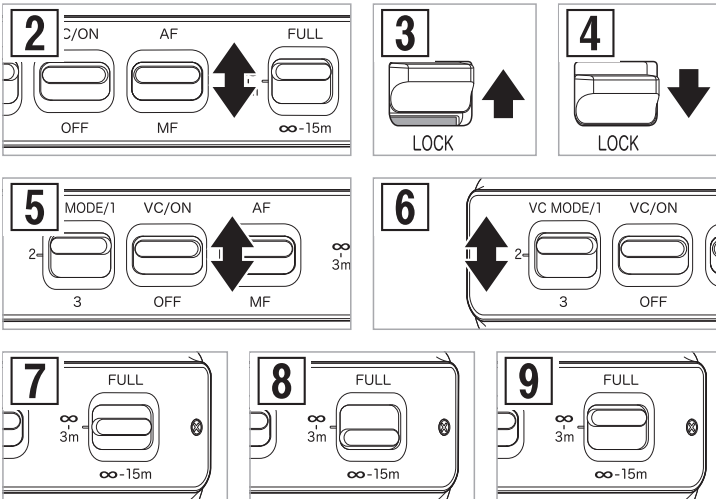
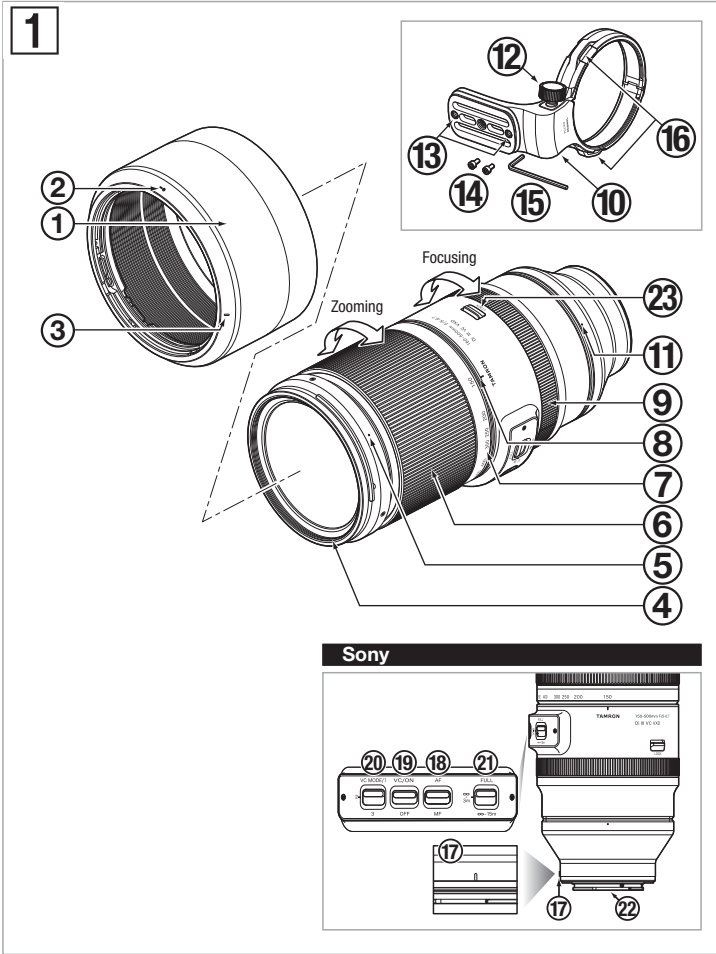


# TAMRON | Model: A057 Owner's manual

## 150-500mm F/5-6.7 Di III VC VXD (for Sony E)



**CE** \* The **CE** Marking is a directive conformity mark of the European Community (EC).  
 \* Das **CE**-Zeichen entspricht der EC Norm.  
 \* La marquage **CE** est un marquage de conformité à la directive CEE (CE).  
 \* La marca **CE** es marca de conformidad según directiva de la Comunidad Europea (CE).  
 \* Il marchio **CE** attesta la conformità alla direttiva della Comunità Europea (CEE).  
 \* **CE** 标志表示符合欧洲共同体(CE)指标

**CE** The EEC Conformity Report applies to the Council Directive 2014/30/EU, 2011/65/EU and is used by Tamron Co., Ltd., manufacturer of this product.



## BIZTONSÁGI ZÁRCSAVAR (Állványkonzol tartozék) (lásd ábra 1, 17)

Azt javasoljuk, hogy a zárcsavarokat a fényképezőgép platform típusának megfelelően rögzítse, ha az ARCA-SWISS szabványnak megfelelő fényképezőgép platformot vagy bilincset használ.

### ■ A biztonsági zárcsavarok használata (lásd ábra 17)

A biztonsági zárcsavarok ⑭ megakadályozzák, hogy az objektív/fényképezőgép leessen a fényképezőgép platformról, amikor állványkonzolt ⑩ rögzít az ARCA-SWISS szabványnak megfelelő fényképezőgép platformhoz vagy bilincshez.

Az ábrának megfelelően a hatszögletes csavar kulcs ⑮ segítségével húzza be a biztonsági zárcsavarokat ⑭ a két csavarfuratba ⑬.



- A biztonsági zárcsavarok ⑭ rögzítését követően a csavarfejek kiállnak az állványszerelés ⑩ alsó felületén, hogy megakadályozzák az objektív/fényképezőgép leesését. Ezért, ha az ARCA-SWISS szabványnak megfelelően eltérő fényképezőgép platformot vagy bilincset használ, ezeket nem kell rögzítenie.

## ÖVINTÉZKEDÉSEK HASZNÁLATKOR

- A minimális fókusz távolság elérésében belső fókuszálási (IF) rendszer segít. A látószög szélesebb lehet, mint más fókuszálási rendszert használó objektívekénél, amikor a végtelennél közelebbre fényképez.
- Az objektívellenző vagy az objektívhenger blokkolhatja a vaku fényét. Azt javasoljuk, hogy előtte készítsen probafelvételt.
- A fényképezőgépek megjelenítő rendszerei közötti különbségek azt okozhatják, hogy a műszaki adatokban szereplő minimális és maximális nyílásértéktől eltérő értékek jelennek meg. Ez nem jelent hibát.
- Ne érintse meg az objektív-fényképezőgép érintkezőket az ujjával. Ellenkező esetben hibás működést okozhat.
- Hirtelen hőmérséklet változásakor a kondenzáció hibás működést okozhat.
- Az elülső elem foltálló réteggel van bevonva. A por eltávolítása után az objektívről fúvókával vagy egyéb módon törölje meg száraz ruhadarabbal.
- Az objektív tisztításához sose használjon benzént, hígítót vagy más szerves tisztítószert.
- Az objektívet tiszta és jól szellőző helyen tárolja.
- Az objektív tisztításával és tárolásával, kamerákkal való kompatibilitással és egyéb támogatással kapcsolatos további információkért látogasson el weboldalunkra. <https://www.tamron.jp/en/support/>



### Elektromos és elektronikus berendezések megsemmisítése háztartásokban. Használt elektromos és elektronikus berendezések megsemmisítése (érvényes az Európai Unióban és szelektív hulladékgyűjtési rendszerekkel rendelkező egyéb európai országokban)

Ez a szimbólum azt jelzi, hogy a termék nem kezelhető háztartási hulladékként. Helyette elkülönítve kell összegyűjteni elektromos és elektronikus berendezések újrahasznosítására.

Új termékek vásárlása esetén ez a termék átadható a forgalmazónak vagy elektromos és elektronikus hulladékokat gyűjtő vállalatnak.

A termék helyes megsemmisítésének biztosításával segít megelőzni a környezetre és emberek egészségére hatással lévő potenciális következményeket, melyek a termék és alkatrészei helytelen kezelésével egyébként bekövetkezhetnének.

A termék törvényellenes megsemmisítése esetleges bírságokat vonhat maga után. A termék újrahasznosításával kapcsolatos részletesebb információkért lépjen kapcsolatba a lakhelye szerint illetékes irodával, az Ön hulladék-megsemmisítőjével vagy az üzlettel, ahol a terméket vásárolta.

**TAMRON****MAGYAR**

## Óvintézkedések a Tamron objektívek biztonságos használatához

A biztonságos használat érdekében a termék használata előtt figyelmesen olvassa el az „Óvintézkedések a Tamron objektívek biztonságos használatához” dokumentációt és a kézikönyvet. Ezek elolvasását követően olyan helyen tárolja őket, ahol szükség esetén könnyen hozzáférhetők. A figyelmeztető utasítások a leselkedő veszély alapján az alábbi két kategóriába sorolható.



### FIGYELMEZTETÉS

Ez azt jelzi, hogy a figyelmen kívül hagyott vagy helytelenül elvégzett utasítás halálhoz vagy súlyos sérüléshez vezethet.

- Ne nézzen napfénybe vagy egyéb erős fényforrásba az objektíven vagy olyan fényképezőgépen keresztül, melyhez ez az objektív csatlakoztatva van, illetve ne fényképezze azokat. Ez látáskárosodáshoz vezethet, az objektív vagy a fényképezőgép meghibásodását okozhatja, és tűzveszélyes lehet.
- Ne szerelje szét, javítsa vagy módosítsa az objektívet. Ezzel megsérülhet az objektív vagy a fényképezőgép.
- Az objektívet gyermekektől távol tartsa. Az objektív megsérülhet, ha leejtik vagy leesik.



### VIGYÁZAT

Ez azt jelzi, hogy a figyelmen kívül hagyott vagy helytelenül elvégzett utasítás testi vagy fizikai sérüléshez vezethet.

- Ne helyezze az objektívet közvetlen napfényre vagy hagyja szélsőségesen forró helyen, pl. egy autóban. Ezzel megsérülhetnének az objektív belső részei, ami tűzhoz vezethet.
- Mindig helyezze fel az objektívsapkát, amikor nem használja az objektívet.
- Amikor helyezi fel az objektívet a fényképezőgépre, ellenőrizze, hogy az objektívet megfelelően rögzítette és zárolta-e. Amennyiben az objektív nincs helyesen rögzítve, nehezzé válhat annak eltávolítása, vagy leeshet, ami kárt vagy sérülést okozhat.
- Az objektívet kizárólag fényképezésre használja.
- Ne szállítsa az objektívet, ha az állványra van szerelve.