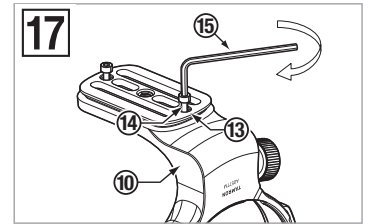
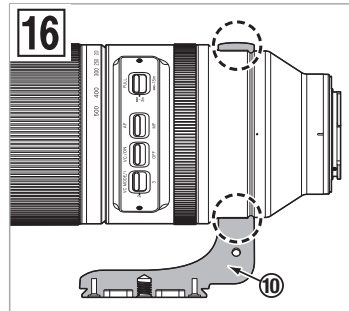
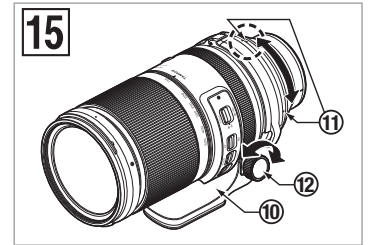
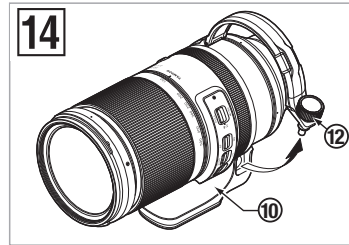
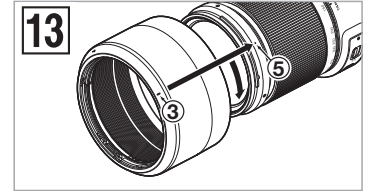
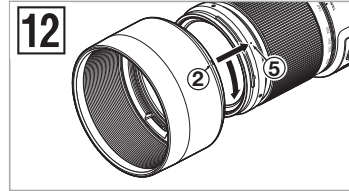
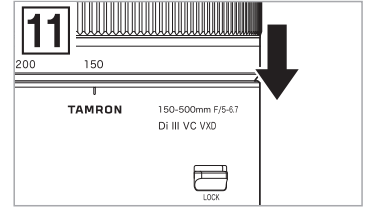
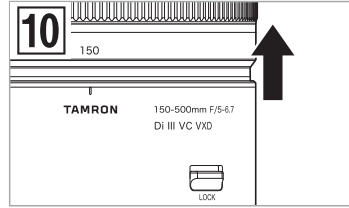
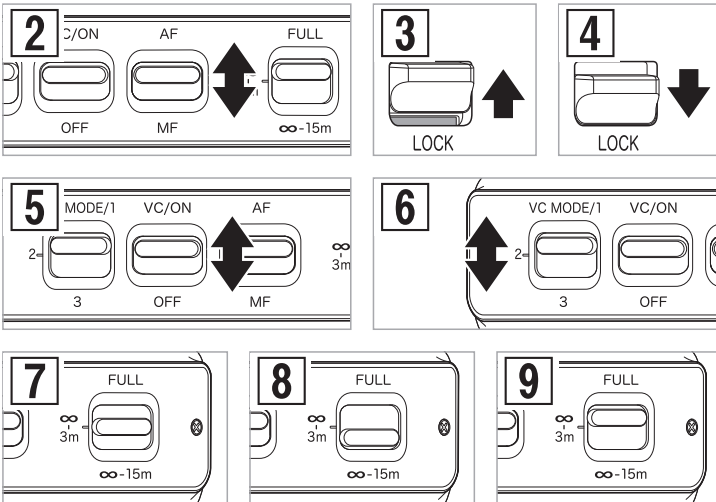
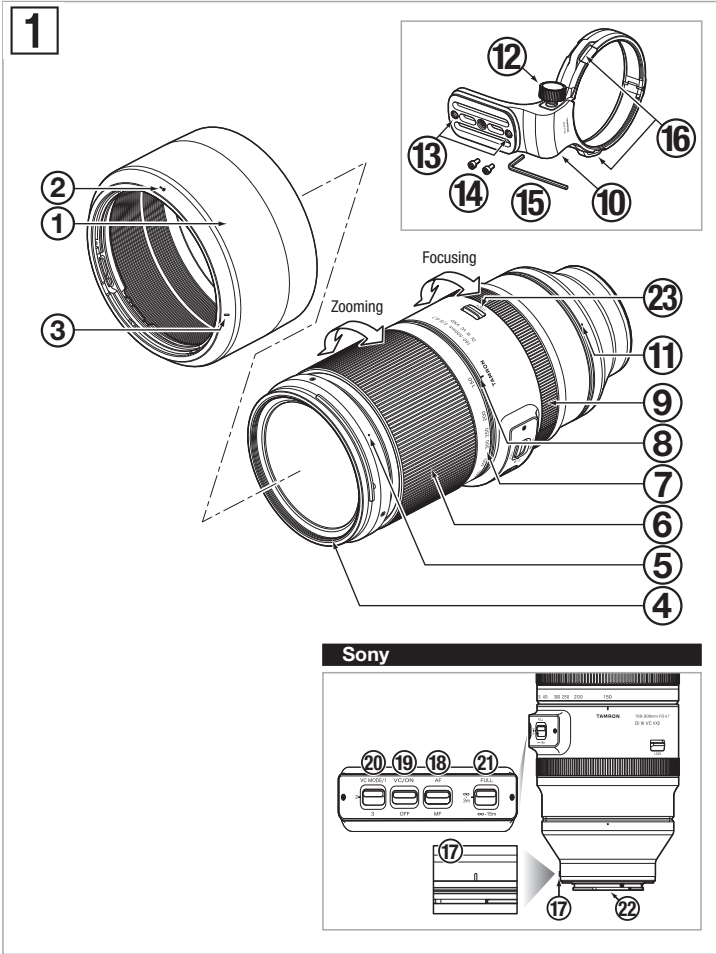


# TAMRON | Model: A057 Owner's manual

## 150-500mm F/5-6.7 Di III VC VXD (for Sony E)



**CE** \* The **CE** Marking is a directive conformity mark of the European Community (EC).  
 \* Das **CE**-Zeichen entspricht der EC Norm.  
 \* La marquage **CE** est un marquage de conformité à la directive CEE (CE).  
 \* La marca **CE** es marca de conformidad según directiva de la Comunidad Europea (CE).  
 \* Il marchio **CE** attesta la conformità alla direttiva della Comunità Europea (CEE).  
 \* **CE** 标志表示符合欧洲共同体(CE)指标

**CE** The EEC Conformity Report applies to the Council Directive 2014/30/EU, 2011/65/EU and is used by Tamron Co., Ltd., manufacturer of this product.

# NEDERLANDS

Wij danken u voor de aanschaf van het Tamron-objectief. Voordat u uw nieuwe objectief gaat gebruiken, wordt u verzocht deze gebruiksaanwijzing door te lezen om het objectief goed te gebruiken. Het is ook belangrijk dat u de handleiding doorleest van de camera waarop u het objectief zult bevestigen.

Bewaar deze gebruikershandleiding na het lezen op een veilige plaats.

Lees ook het document "Voorzorgsmaatregelen voor veilig gebruik van Tamron-objectieven" dat bij het objectief is meegeleverd voor de gedetailleerde voorzorgsmaatregelen die moeten worden nageleefd tijdens het gebruik van Tamron-objectieven.

• Verklaart de voorzorgen die u kunt nemen om problemen te voorkomen.

• Verklaart dingen die nuttig zijn om te weten, naast de basisbediening.

## ONDERDEELNAMEN (Zie Fig. 1)

- |  |   |
|--|---|
| ① Zonnekap                                   | ② Merkteken voor zonnekapaansluiting                  |
| ③ Merkteken voor zonnekapvergrendeling       | ④ Filterring  |
| ⑤ Merkteken voor zonnekapontgrendeling       | ⑥ Zoomring  |
| ⑦ Brandpuntsafstandsschaal                   | ⑧ Brandpuntsafstandsmarkeringen                       |
| ⑨ Scherpstelling                             | ⑩ Statiefgondel                                       |
| ⑪ Statiefgondelmerkteken                     | ⑫ Stelschroef statiefgondel                           |
| ⑬ Schroefgat voor veiligheidsborgschroef     | ⑭ Veiligheidsborgschroef (x2)                         |
| ⑮ Inbussleutel                               | ⑯ Riemgat   |
| ⑰ Aansluitingsmerkteken voor objectief       | ⑱ AF/MF-schakelaar                                    |
| ⑲ VC-schakelaar (Vibration Compensation)     | ⑳ Schakelaar VC-beeldstabilisatorstand                |
| ㉑ Schakelaar van de scherpstellingsbegrenzer | ㉒ Aansluitcontacten tussen het objectief en de camera |
| ㉓ Vergrendelingschakelaar groothoek zoom     |   |

• Verwijder de tape van het objectief voordat u het gebruikt.

## HOOFDSPECIFICATIES

Model	A057
Brandpuntsafstand	150-500 mm
Maximale diafragma-opening	F/5-6,7
Zichthoek (diagonaal)	16°25' - 45°7'
Optische constructie	16/25
Minimale scherpstelafstand	0,6 m (Groothoekobjectief) / 1,8 m (Telescoopobjectief)
Maximale vergroteringsverhouding	1:3,1 (minimale scherpstelafstand bij gebruik van groothoekobjectief) 1:3,7 (minimale scherpstelafstand bij gebruik van telescoopobjectief)
Filterdiameter	ø 82 mm
Lengte	209,6 mm
Maximale diameter	ø 93 mm
Gewicht	1.725 g (zonder statiefgondel) / Statiefgondel 155 g
Zonnekap	HA057

- Lengte: Van top van het element vooraan tot het bevestigingsoppervlak.
- Eigenschappen, uiterlijk, werking enz. kunnen worden gewijzigd zonder voorafgaande kennisgeving.

## HET OBJECTIEF BEVESTIGEN EN VERWIJDEREN

Verwijder de achterste objectiefflap. Plaats het aansluitingsmerkteken voor objectief ⑰ tegenover het bevestigingsmerkteken op de camera en plaats het objectief op de camera. Drogen Sie das Objektiv im Uhrzeigersinn, bis es einrastet.

Om het objectief te verwijderen, draait u de lens in de tegenovergestelde richting terwijl u de objectiefontgrendelingsknop op de camera indrukt.

• Schakel de camera uit voordat u het objectief bevestigt of verwijdert.

• Voor nadere informatie verwijzen wij naar de gebruiksaanwijzing van uw camera.

## SCHERPSTELLINGSSTAND IN- OF UITSCHAKELLEN (Fig. 1, 2)

De selectie van de scherpstellingsmodus gebeurt met de camera en de AF/MF-schakelaar ⑱ op de lens.

### ■ AF/MF-schakelaar (Fig. 1, 2)

Om te fotograferen met automatische scherpstelling (AF), stelt u zowel de camera als de AF/MF-schakelaar ⑱ op het objectief in op "AF". (Fig. 2) (Als het objectief op "MF" is ingesteld, wordt niet automatisch scherpgesteld.)

Om te fotograferen met handmatige scherpstelling (MF), stelt u de camera en/of AF/MF-schakelaar ⑱ in op "MF". Voor handmatige scherpstelling draait u de scherpstelling ⑨ om de scherpstelling te verkrijgen. (Fig. 1, 2)

- In AF-stand kan de automatische scherpstelling mogelijk moeilijk werken naargelang het onderwerp.
- Als uw camera een AF/MF-bedieningsknop heeft, dan kunt u tijdelijk van MF naar AF schakelen door op de AF/MF-bedieningsknop te drukken. Wanneer het objectief is ingesteld op "AF" en de camera is ingesteld op "MF", dan kunt u de scherpstelling tijdelijk naar AF schakelen door op de AF/MF-bedieningsknop te drukken.

• Voor nadere informatie verwijzen wij naar de gebruiksaanwijzing van uw camera.

## BEELDSTABILISATIEMECHANISME (Fig. 1, 5, 6)

Om de trillingen te compenseren, stelt u de VC-schakelaar (Vibration Compensation) ⑲ in op ON. (Fig. 5)

### ■ De standen in- of uitschakelen (Fig. 6)

U kunt de standen in- of uitschakelen met behulp van de schakelaar VC-beeldstabilisatorstand ⑲.

- MODE 1 Basis beeldstabilisatorstand
- MODE 2 Panoramische stand
- MODE 3 Stand waarin framing voorrang krijgen. Maakt het makkelijker om snel bewegende onderwerpen binnen het frame te houden.

\* MODE 1 en MODE 3 ondersteunen geen panoramische opnamen.

### • Beeldstabilisatie is actief in de volgende omstandigheden

- Slecht verlichte locaties
- Locaties waar fotograferen met flits verboden is
- Locaties waar het statief niet kan worden gebruikt

### • Trillingen kunnen mogelijk niet voldoende worden gestabiliseerd in de volgende omstandigheden

- Wanneer een foto wordt genomen vanuit een voertuig dat sterk schudt
- Bij het fotograferen wanneer de camera bijzonder veel beweegt
- Bij het fotograferen met gebruik van een statief
- Stel de VC-schakelaar ⑲ in op OFF wanneer u foto's neemt met de balinstelling (lange belichting). Anders kan de beeldstabilisatie een storing veroorzaken.

• Wanneer MODE 1 of MODE 2 is ingesteld, kan het zoekerbild onmiddellijk nadat de ontspanknop half werd ingedrukt, onscherp worden. Dit is een gevolg van de principes van het beeldstabilisatiemechanisme en geen storing.

• Wanneer MODE 3 is ingesteld, kan het zoekerbild onscherp worden, zelfs zonder de ontspanknop aan te raken, in het geval dat de camera wordt ingeschakeld met de VC-schakelaar ⑲ ingesteld op ON. Dit is een gevolg van de principes van het beeldstabilisatiemechanisme en geen storing.

• Stel de VC-schakelaar ⑲ in op OFF wanneer u fotografeert met de camera bevestigd op iets anders dan uw hand (zoals een statief).

• U kunt de lens voelen rammelen als u de camera uitzet of als u de lens uit de camera haalt. Dit is geen storing.

• Voor nadere informatie verwijzen wij naar de gebruiksaanwijzing van uw camera.

## GEbruIKEN VAN DE SCHERPSTELLINGSBEGRENZER (Fig. 1, 7 - 9)

Wanneer automatische scherpstelling is ingesteld, kan het scherpstellen worden versneld met behulp van de schakelaar van de scherpstellingsbegrenzer ⑳ door het scherpstellingsbereik te beperken.

### ■ Het automatische scherpstellingsbereik begrenzen tot onderwerpen van oneindig tot 3 m (Fig. 7)

Stel de schakelaar van de scherpstellingsbegrenzer ⑳ in op "∞-3m".

### ■ Het automatische scherpstellingsbereik begrenzen tot onderwerpen van oneindig tot 15 m (Fig. 8)

Stel de schakelaar van de scherpstellingsbegrenzer ⑳ in op "∞-15m".

### ■ Wanneer de scherpstellingsbegrenzer niet wordt gebruikt (Fig. 9)

Stel de schakelaar van de scherpstellingsbegrenzer ⑳ in op "FULL".

## ZOOMEN (Fig. 1)

Draai de zoomring ⑥ om de brandpuntsafstand (zoompositie) in de gewenste positie te plaatsen.

## ZOOMVERGREDELMECHANISME GROOTHOEKOBJECTIEF (Fig. 1, 3, 4)

U kunt de zoomring ⑥ vergrendelen bij een brandpuntsafstand van 150 mm zodat hij niet draait.

### ■ Instellen van de zoomvergrendeling (Fig. 3)

Lijn uit op 150 mm op de brandpuntsafstandsschaal ⑦ met de brandpuntsafstandsmarkering ⑧. Stel de vergrendelingschakelaar groothoek zoom ㉓ in in de richting van de zoomring.

### ■ Ontgrendelen van de zoomvergrendeling (Fig. 4)

Stel de vergrendelingschakelaar groothoek zoom ㉓ in in de richting van de camera.

• Om te zoomen deactiveert u de vergrendeling en draait u aan de zoomring ⑥.

## FLEX-ZOOMVERGREDELMECHANISME (Fig. 1, 10, 11)

Dit mechanisme is bedoeld om te vermijden dat het objectief zomaar inzoomt op een willekeurige positie.

Draai de zoomring ⑥ tot de gewenste zoompositie en activeer de vergrendeling zodra u de positie hebt vastgesteld.

### ■ Instellen van de zoomvergrendeling (Fig. 10)

Beweeg de zoomring ⑥ naar de onderwerzijde tot het witte merkteken zichtbaar is.

### ■ Ontgrendelen van de zoomvergrendeling (Fig. 11)

Beweeg de zoomring ⑥ naar de camerazijde.

- Tijdens activiteiten zoals het dragen van het product, moet u de groothoekzoomvergrendeling gebruiken om te voorkomen dat deze zoomt door zijn eigen gewicht. (Fig. 1, 3)
- Om te zoomen deactiveert u de flex-zoomvergrendeling en draait u aan de zoomring ⑥.
- Let op dat uw vingers niet bekneld raken terwijl u de flex-zoomvergrendeling deactiveert.
- Als de camera een tijdje niet gebruikt zal worden, deactiveert u de flex-zoomvergrendeling alvorens de camera op te bergen.

## ZONNEKAP (Fig. 1, 12, 13)

Als standaard-accessoire wordt een zonnekap ① met bajonetaansluiting meegeleverd. Het is aan te bevelen deze kap altijd bij daglicht te gebruiken, daar deze nadelige invloeden van strooilicht voorkomt.

### ■ Gebruiken van de zonnekap (Fig. 12)

Zorg ervoor dat het merkteken voor zonnekapaansluiting ② op de zonnekap tegenover het merkteken voor zonnekapontgrendeling ⑤ van het objectief staat.

Draai de kap ① in de richting van de pijl tot het merkteken voor zonnekapvergrendeling ③ tegenover het merkteken voor zonnekapontgrendeling ⑤ staat.

### ■ Opbergen van de zonnekap (Fig. 13)

U kunt de zonnekap ① opbergen door deze omgekeerd te bevestigen.

Zorg ervoor dat het merkteken voor zonnekapvergrendeling ③ op de zonnekap tegenover het merkteken voor zonnekapontgrendeling ⑤ van het objectief staat.

Draai de kap ① in de richting van de pijl tot het merkteken voor zonnekapaansluiting ② tegenover het merkteken voor zonnekapontgrendeling ⑤ staat.

• Houd er rekening mee dat de periferie van het gefotografeerde onderwerp donkerder kan worden als de zonnekap ① niet correct is bevestigd.

## STATIEFGONDEL (Fig. 1, 14 - 16)

Het A057 model wordt geleverd met een statiefgondel ⑩. Wanneer u een statief gebruikt, plaatst u het objectief stevig op het statief met behulp van de statiefgondel ⑩.

### ■ De statiefgondel bevestigen en verwijderen (Fig. 14, 16)

U kunt de statiefgondel bevestigen of verwijderen door de stelschroef statiefgondel ⑫ te draaien om los te maken en daarna het deel met de schroef op te tillen.

Wanneer u de statiefgondel ⑩ bevestigt, zorg er dan voor dat het uitstekende gedeelte van de binnenzijde van de statiefgondel in de uitsparing op de lens wordt geplaatst en draai de stelschroef statiefgondel ⑫ goed vast. Als dit uitstekende gedeelte niet correct in de uitsparing op de lens wordt geplaatst wanneer de statiefgondel ⑩ wordt bevestigd, kan de lens beschadigd raken of eraf vallen.

### ■ De directionele stand van de camera wijzigen (Fig. 15)

Wanneer u de directionele stand van de camera wijzigt, kunt u het objectief draaien door de stelschroef statiefgondel 12 los te draaien.

Lijn de statiefgondelmarkering van het objectief 11 uit met de markering op de statiefgondel 10.

Nadat u de opnamepositie hebt bepaald, maakt u de stelschroef statiefgondel 12 stevig vast.

### ■ Riemgat (Fig. 1)

U kunt een riem door deze gaten steken om te voorkomen dat de lens valt.

Bij gebruik van de riemgaten 16 van de statiefgondel 10, controleert u eerst of de stelschroef statiefgondel 12 stevig is vastgedraaid, en zet u vervolgens de riem stevig vast. Merk op dat de lens kan vallen als de statiefgondel 10 of de riem los komt van de lens.



- De A057 statiefgondel 10 kan worden bevestigd op een ARCA-SWISS cameraplatform.

### VEILIGHEIDSBORGSCHROEF (accessoire voor de statiefgondel) (Fig. 1, 17)

We raden aan om de borgschroeven te bevestigen in overeenstemming met het type cameraplatform wanneer u een ARCA-SWISS-standaard compatibel cameraplatform of klem gebruikt.

### ■ Veiligheidsborgschroeven gebruiken (Fig. 17)

De veiligheidsborgschroeven 14 verhinderen dat de lens/camera van het cameraplatform valt wanneer een statiefgondel 10 is bevestigd aan een ARCA-SWISS-standaard compatibel cameraplatform of klem.

Gebruik, zoals afgebeeld, een inbussleutel 15 om de veiligheidsborgschroeven vast te draaien 14 in de twee schroefgaten 13.



- Zodra u de veiligheidsborgschroeven 14 zijn bevestigd, steken de schroefkoppen uit de onderkant van de statiefgondel 10 om de te verhinderen dat de lens/camera valt. Om deze reden, als u een ander cameraplatform of klem dan het ARCA-SWISS-standaard compatibele gebruikt, hoeven ze niet te worden bevestigd.

### VOORZORGSMAATREGELEN BIJ HET GEBRUIK

- Er wordt een intern scherpstelsysteem (IF) gebruikt om de minimale scherpstelafstand korter te maken. De zichthoek kan breder zijn dan die van objectieven die andere scherpstelsystemen gebruiken bij fotografieren op een afstand die dichter is dan oneindig.
- De zonnekap of het objectief kan het licht van de flits blokkeren. Het wordt aanbevolen om eerst een testopname te maken.
- Verschillen in de schermssystemen van camera's kunnen leiden tot de weergave van waarden die verschillen van de maximale en minimale diafragmawaarden in de specificaties. Dit wijst niet op een fout.
- Raak de aansluitcontacten tussen het objectief en de camera niet aan met uw vingers. Anders kan dit een storing veroorzaken.
- Als de temperatuur plots verandert, kan er condensatie optreden en storingen veroorzaken.
- Het voorste element is voorzien van een vuilafstotende coating. Nadat u het stof op het objectief hebt verwijderd met een blazer o.i.d., veegt u het schoon met een droog doekje.
- Gebruik nooit benzeen, verdunner of andere organische oplosmiddelen om het objectief te reinigen.
- Berg het objectief op in een schone en goed geventileerde ruimte.
- Raadpleeg onze website voor meer informatie over de reiniging en opslag van het objectief, de compatibiliteit met camera's en andere ondersteuningsinformatie.  
<https://www.tamron.jp/en/support/>



**Verwijderen van elektrische en elektronische apparatuur in privé-huishoudens. Verwijderen van gebruikte elektrische en elektronische apparatuur (van toepassing in de Europese Unie en andere Europese landen met systemen voor gescheiden ophaling)**

Dit symbool geeft aan dat dit product niet mag worden behandeld als huishoudelijk afval.

Het moet afzonderlijk worden ingezameld voor recycling van elektrische en elektronische apparatuur.

Als het product nieuw wordt aangekocht, kan het aan het einde van de levenscyclus opnieuw worden ingeleverd bij de distributeur of via het systeem voor inzameling van gebruikte elektrische en elektronische apparatuur.

Door ervoor te zorgen dat dit product correct wordt verwijderd, helpt u de mogelijke negatieve gevolgen voor het milieu en de volksgezondheid te voorkomen die anders zouden kunnen worden veroorzaakt door de onjuiste verwerking van dit product of onderdelen van dit product op het einde van de levenscyclus.

Als dit product illegaal wordt gedumpt, kan dit wettelijk worden bestraft. Voor meer gedetailleerde informatie betreffende de recycling van dit product kunt u contact opnemen met uw lokale gemeentebestuur, uw gemeentelijke dienst voor huisvuilophaling of de winkel waar u het product hebt gekocht.

# TAMRON

# NEDERLANDS

## Voorzorgsmaatregelen voor veilig gebruik van Tamron-objectieven

Lees voor een veilig gebruik zorgvuldig de "Voorzorgsmaatregelen voor veilig gebruik van Tamron-objectieven" en de handleiding voordat u het product gebruikt.

Nadat u ze hebt gelezen, dient u ze te bewaren op een plek waar u ze gemakkelijk terugvindt indien nodig.

Veiligheidsinstructies zijn onderverdeeld in de volgende twee categorieën, naargelang hoe groot het risico is.



### WAARSCHUWING

Dit wijst op instructies die indien niet opgevolgd of verkeerd uitgevoerd, de dood of ernstige verwonding kunnen veroorzaken.

- Kijk niet naar of neem geen foto van de zon of een andere sterke lichtbron met het objectief of een camera waarop het objectief is gemonteerd.  
Dat kan verlies van gezichtsvermogen, andere schade aan het objectief of de camera, of brand veroorzaken.
- Demonteer, repareer of wijzig het objectief niet.  
Dit kan het objectief of de camera beschadigen.
- Houd het objectief buiten bereik van kleine kinderen.  
Er bestaat een risico van verwonding als het objectief valt.



### OPGELET

Dit wijst op instructies die indien niet opgevolgd of verkeerd uitgevoerd, lichaamsverwondingen of fysieke schade kunnen veroorzaken.

- Plaats het objectief niet in direct zonlicht of laat ze niet achter op een extreem hete plek zoals in een auto. Als u dat wel doet, kunnen de interne onderdelen van het objectief beschadigd raken of kan er brand ontstaan.
- Bevestig de objectiefkap altijd wanneer het objectief niet wordt gebruikt.
- Wanneer u het objectief aan de camera bevestigt, moet u ervoor zorgen dat het objectief stevig bevestigd is op de camera.  
Als het objectief niet goed bevestigd is, kan het moeilijk zijn om het te verwijderen of kan het eraf vallen en schade of verwonding veroorzaken.
- Gebruik het objectief niet voor andere toepassingen dan fotografie.
- Transporteer het objectief niet terwijl het nog op een statief is bevestigd.