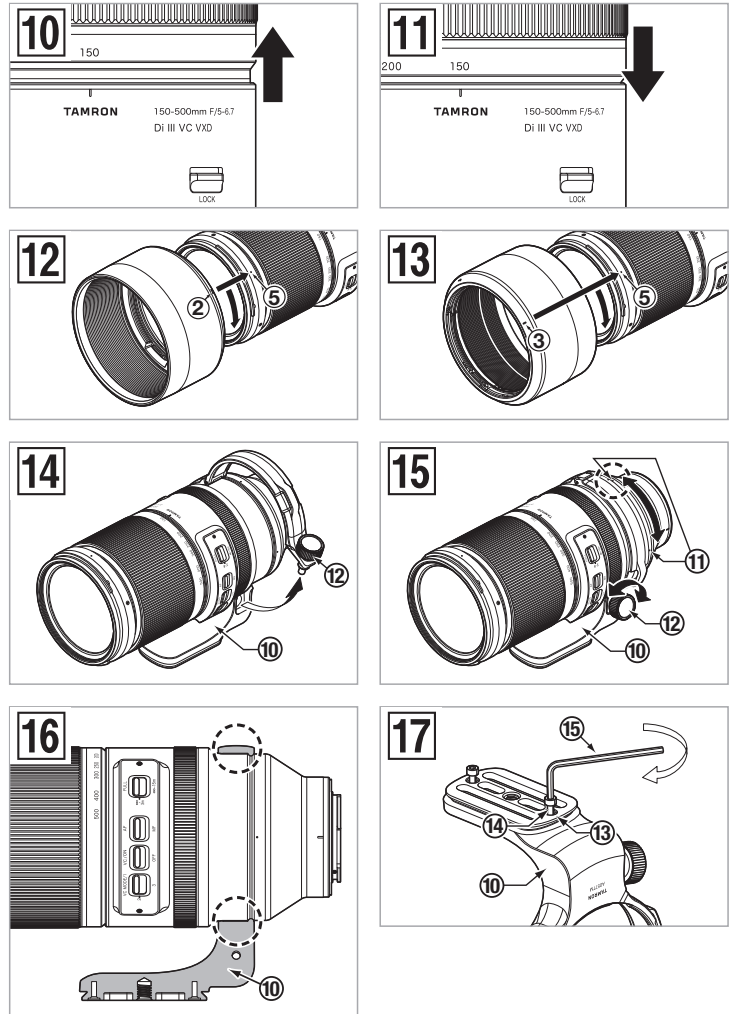
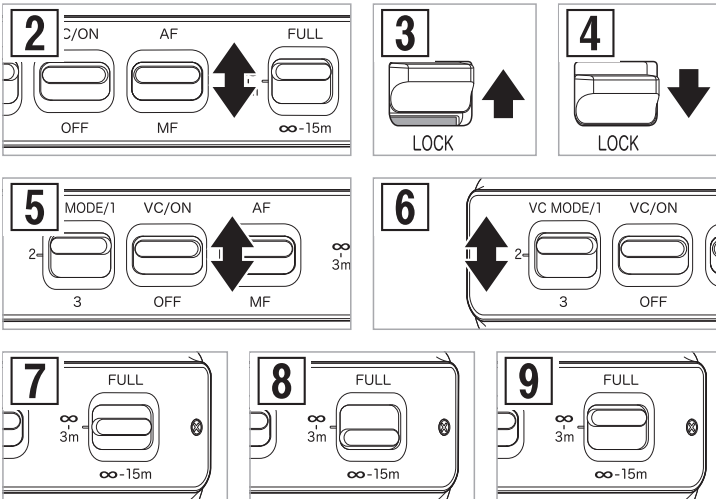
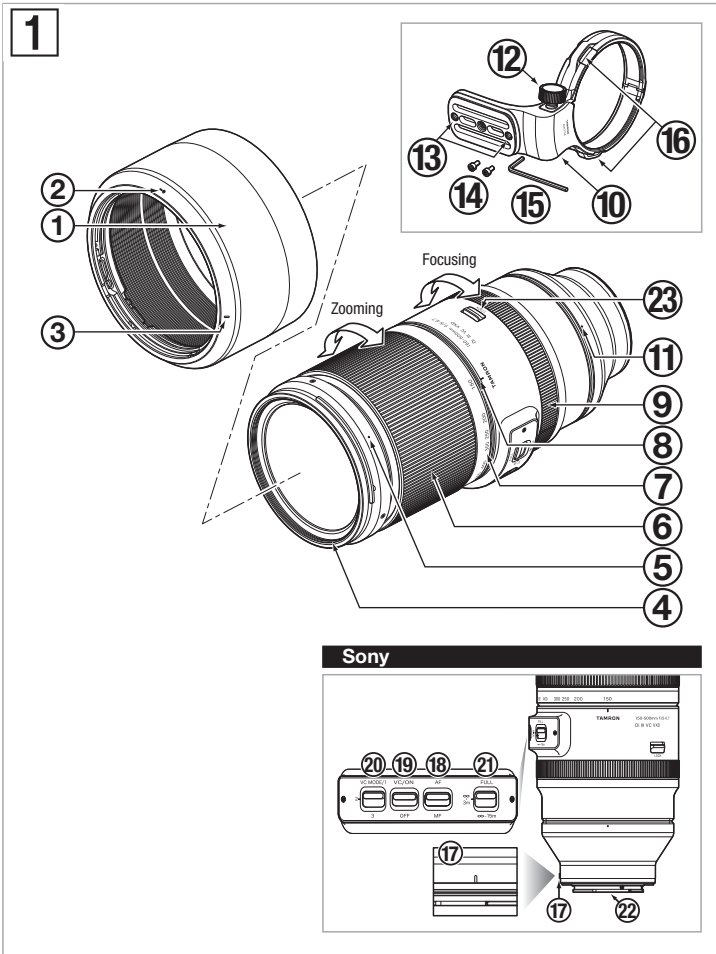


TAMRON | Model: A057 Owner's manual

150-500mm F/5-6.7 Di III VC VXD (for Sony E)



CE * The **CE** Marking is a directive conformity mark of the European Community (EC).
 * Das **CE**-Zeichen entspricht der EC Norm.
 * La marquage **CE** est un marquage de conformité à la directive CEE (CE).
 * La marca **CE** es marca de conformidad según directiva de la Comunidad Europea (CE).
 * Il marchio **CE** attesta la conformità alla direttiva della Comunità Europea (CEE).
 * **CE** 标志表示符合欧洲共同体(EC)指标

CE The EEC Conformity Report applies to the Council Directive 2014/30/EU, 2011/65/EU and is used by Tamron Co., Ltd., manufacturer of this product.

SLOVENSKY

Ďakujeme Vám za kúpu objektívu Tamron. Pred použitím Vášho nového objektívu si dôkladne prečítajte túto Príručku majiteľa, aby ste sa oboznámili so správnym používaním objektívu. Je dôležité prečítať si aj príručku k fotoaparátu, s ktorým budete objektív používať.

Po prečítaní odložte túto Príručku majiteľa na bezpečné miesto.

Prečítajte si aj dokument „Opatrenia pre používanie objektívov Tamron“ dodaný s objektívom, aby ste sa oboznámili s podrobnými bezpečnostnými opatreniami pri používaní objektívov Tamron.



- Vysvetľuje opatrenia na predchádzanie problémom.



- Vysvetľuje veci, ktoré by ste popri základných úkonoch mali vedieť.

NÁZVY ČASŤÍ (ref. obr. 1)

- | | |
|---|--|
| ① Kryt objektívu | ② Značka zarovnania pripojenia krytu |
| ③ Značka uzamknutia krytu | ④ Krúžok filtra |
| ⑤ Značka uvoľnenia krytu | ⑥ Zoomovací prsteneč |
| ⑦ Rozsah ohniskovej vzdialenosti | ⑧ Značka ohniskovej vzdialenosti |
| ⑨ Zaoštrovací prsteneč | ⑩ Pripojenie statívu |
| ⑪ Značka pre pripojenie statívu | ⑫ Zaisťovacia skrutka pripojenia statívu |
| ⑬ Otvor skrutky pre bezpečnostnú uzamykáciu skrutku | ⑭ Bezpečnostná uzamykacia skrutka (x2) |
| ⑮ Šesthranný kľúč | ⑯ Otvor remienka |
| ⑰ Značka pripojenia objektívu | ⑲ AF/MF spínač |
| ⑱ VC spínač (kompenzácia vibrovania) | ⑳ Prepínač režimu VC |
| ㉑ Prepínač rozsahu ostrenia | ㉒ Kontakty rozhrania objektívu fotoaparátu |
| ㉓ Spínač uzamknutia zoomu na širšom konci | |



- Skôr než začnete objektív používať, odstráňte z neho pásku.

ZÁKLADNÉ TECHNICKÉ ÚDAJE

Model	A057
Ohnisková vzdialenosť	150-500 mm
Maximálna clona	F/5-6,7
Zorný uhol (prieseň)	16°25' - 4°57'
Optická konštrukcia	16/25
Minimálna vzdialenosť zaoštrovania	0,6 m (23,6") (Širokouhlý objektív) / 1,8 m (70,9") (Teleskopický objektív)
Maximálny pomer zväčšenia	1:3,1 (Minimálna vzdialenosť zaoštrovania pri použití širokouhlého objektívu) 1:3,7 (Minimálna vzdialenosť zaoštrovania pri použití teleskopického objektívu)
Veľkosť filtra	ø 82 mm
Dĺžka	209,6 mm (8,3")
Maximálny priemer	ø 93 mm
Hmotnosť	1 725 g (60,8 oz) (bez pripojenia statívu) / Pripojenie statívu 155 g (5,5 oz)
Kryt objektívu	HA057



- Dĺžka: Od konca prednej strany po montážny povrch.
- Špecifikácie, vzhľad, funkcionality atď. sa môžu meniť bez predchádzajúceho upozornenia.

PRIPOJENIE A ODPOJENIE OBJEKTÍVU

Odstráňte zadný vrchnák objektívu. Zarovnajte k sebe značku pripojenia objektívu ⑰ a značku pre pripojenie na fotoaparát a potom vložte objektív.

Otočte objektív v smere pohybu hodinových ručičiek, až kým nezapadne na miesto.

Ak chcete objektív odpojiť, otáčajte ním do opačného smeru, pričom tlačte uvoľňovací gombík objektívu na fotoaparáte.



- Pred pripojením alebo odpojením objektívu fotoaparát vypnite.



- Ohľadom podrobností si pozrite používateľské pokyny Vášho fotoaparátu.

PREPNUTIE NA REŽIM ZAOŠTROVANIA (ref. obr. 1, 2)

Výber režimu zaoštrovania sa vykonáva pomocou kamery a AF/MF spínača ⑲ na objektíve.

■ AF/MF prepínanie (ref. obr. 1, 2)

Pre fotografovanie pomocou automatického zaoštrovania (AF) nastavte fotoaparát aj AF/MF spínač ⑲ na objektíve na „AF“. (ref. obr. 2) (Ak je objektív nastavený na „MF“, automatické zaoštrovanie bude vypnuté.)

Pre fotografovanie pomocou manuálneho zaoštrovania (MF) nastavte fotoaparát a/alebo AF/MF spínač ⑲ na „MF“. Pri manuálnom zaoštrovaní otočte zaoštrovací prsteneč ⑥ pre zaoštrovanie. (ref. obr. 1, 2)



- V režime AF môže byť náročné pracovať automatickému zaoštrovaniu v závislosti od predmetu.
- Ak má váš fotoaparát tlačidlo ovládania AF/MF, je možné dočasne prepnúť na MF z AF stlačením tlačidla ovládania AF/MF. Ak je objektív nastavený na „AF“ a fotoaparát na „MF“, stlačením tlačidla ovládania AF/MF môžete dočasne prepnúť zaoštrovanie na AF.



- Ohľadom podrobností si pozrite používateľské pokyny Vášho fotoaparátu.

MECHANIZMUS KOMPENZÁCIE VIBROVANIA (ref. obr. 1, 5, 6)

Pre kompenzáciu vibrovania nastavte VC spínač (kompenzácia vibrovania) ⑱ na ON. (ref. obr. 5)

■ Prepínanie režimov (ref. obr. 6)

Medzi režimami môžete prepínať pomocou prepínača režimu VC ㉑.

MODE 1 Režim základnej kompenzácie vibrácie

MODE 2 Režim posúvania

MODE 3 Režim s prioritou rámovania. Pomáha pri lepšom snímaní objektov pohybujúcich sa rýchlo v rámečku.

* MODE 1 a MODE 3 nepodporujú posúvanie.

● Kompenzácia vibrovania je efektívna za nasledujúcich podmienok

- Slabo osvetlené miesta
- Miesta, kde je zakázané fotografovať s bleskom
- Miesta, kde sa statív nedá použiť

● Vibrácie nemusia byť kompenzované dostatočne za nasledujúcich podmienok

- Keď sa fotografia robí z vozidla, ktoré sa veľmi natriasa
- Fotografovanie počas nadmerného pohybovania fotoaparátom
- Pri fotení s použitím statívu
- VC spínač ⑱ nastavte na OFF (VYP), keď robíte fotografie s bulb fotografovaním (dlhá expozícia). V opačnom prípade môže kompenzácia vibrovania spôsobiť nesprávne fungovanie.



- Keď je nastavený MODE 1 alebo MODE 2, obraz v hľadáči sa rozmaže okamžite po stlačení tlačidla spúšte do polovice. Toto sa deje kvôli princípom mechanizmu kompenzácie vibrovania a nejedná sa o chybu.
- Keď je nastavený MODE 3, obraz v hľadáči sa môže rozmazať aj keď sa nedotknete tlačidla spúšte, ak je fotoaparát zapnutý a VC spínač ⑱ je nastavený na ON. Toto sa deje kvôli princípom mechanizmu kompenzácie vibrovania a nejedná sa o chybu.
- Nastavte VC spínač ⑱ na OFF (VYP), keď fotíte vtedy, keď je fotoaparát zaistený niečím iným ako Vašou rukou (napr. statívom).
- Môžete cítiť, že objektív hrká, keď fotoaparát vypínate, alebo keď vyberáte objektív z fotoaparátu. Toto nie je porucha.



- Ohľadom podrobností si pozrite používateľské pokyny Vášho fotoaparátu.

POUŽÍVANIE ROZSAHU OSTRENIA (ref. obr. 1, 7 - 9)

Keď je zapnuté automatické zaoštrovanie, prepnutím prepínača rozsahu zaoštrovania ㉒ môžete zrýchliť zaoštrovanie obmedzením rozsahu ostrenia.

■ Na obmedzenie rozsahu automatického zaoštrovania na objekty od nekonečna do 3 m (ref. obr. 7)

Nastavte prepínač rozsahu ostrenia ㉒ na „∞-3m“.

■ Na obmedzenie rozsahu automatického zaoštrovania na objekty od nekonečna do 15 m (ref. obr. 8)

Prepínač rozsahu ostrenia ㉒ nastavte na „∞-15m“.

■ Keď nepoužívate rozsah ostrenia (ref. obr. 9)

Prepínač rozsahu ostrenia ㉒ nastavte na „FULL“.

ZOOMOVANIE (ref. obr. 1)

Otáčajte zoomovacím prstencom ⑥ pre nastavenie ohniskovej vzdialenosti (Pozície zoomu) do požadovanej pozície.

MECHANIZMUS UZAMKNUTIA ZOOMU NA ŠIRŠEJ STRANE (ref. obr. 1, 3, 4)

Môžete uzamknúť zoomovací prsteneč ⑥ v ohniskovej vzdialenosti 150 mm, aby ste predišli jeho otáčaniu.

■ Nastavenie uzamknutia zoomu (ref. obr. 3)

Zarovnajte 150 mm na rozsahu ohniskovej vzdialenosti ⑦ so značkou ohniskovej vzdialenosti ⑧.

Potlačte spínač uzamknutia zoomu na širšom konci ㉓ smerom k zoomovaciemu prstencu.

■ Uvoľnenie uzamknutia zoomu (ref. obr. 4)

Potlačte spínač uzamknutia zoomu na širšom konci ㉓ smerom k fotoaparátu.



- Pre zoomovanie uvoľnite uzamknutie a potom otáčajte zoomovacím prstencom ⑥.

MECHANIZMUS UZAMKNUTIA FLEX-ZOOMU (ref. obr. 1, 10, 11)

Tento mechanizmus je určený na zabránenie neúmyselného zoomovania objektívu v akejkoľvek polohe. Otočte zoomovací prsteneč ⑥ do želanej pozície zoomu a potom použite uzamknutie hneď po tom, ako stanovíte polohu.

■ Nastavenie uzamknutia zoomu (ref. obr. 10)

Posúvajte zoomovací prsteneč ⑥ k okraju predmetu, až kým nie je viditeľná biela značka.

■ Uvoľnenie uzamknutia zoomu (ref. obr. 11)

Posuňte zoomovací prsteneč ⑥ k okraju fotoaparátu.



- Počas takých činností, ako prenášanie výrobku, použite uzamknutie zoomu na širšej strane, aby ste predišli zoomovaniu kvôli vlastnej váhe. (ref. obr. 1, 3)
- Pre zoomovanie uvoľnite uzamknutie flex-zoomu a potom otáčajte zoomovacím prstencom ⑥.
- Dávajte pozor, aby ste si neprevikli prsty, keď prepínate uzamknutie flex-zoomu.
- Ak fotoaparát nebudete používať po dlhšiu dobu, pred uskladnením uvoľnite uzamknutie flex-zoomu.

KRYT OBJEKTÍVU (ref. obr. 1, 12, 13)

Ako štandardné vybavenie je poskytovaný bajonetový kryt objektívu ①.

Odporúčame fotenie s riadne pripojeným krytom, pretože kryt objektívu eliminuje rozptýlené svetlo, ktoré môže mať vplyv na obraz.

■ Používanie krytu objektívu (ref. obr. 12)

Zarovnajte k sebe značku zarovnania pripojenia krytu ② na kryte so značkou uvoľnenia krytu ⑤ na objektíve.

Otáčajte krytom ① v smere šípky, až kým sa k sebe dostanú značka uzamknutia krytu ③ a značka uvoľnenia krytu ⑤.

■ Zloženie krytu objektívu (ref. obr. 13)

Zložiť môžete kryt ① objektívu v opačnom poradí, ako ste ho pripojili.

Zarovnajte k sebe značku uzamknutia krytu ③ na kryte so značkou uvoľnenia krytu ⑤ na objektíve.

Otáčajte krytom ① v smere šípky, až kým sa k sebe dostanú značka zarovnania pripojenia krytu ② a značka uvoľnenia krytu ⑤.



- Dajte pozor na to, že periferia fotografovaného obrazu môže byť stmavnutá, ak kryt ① nie je riadne pripavený.

PRIPOJENIE STATÍVU (ref. obr. 1, 14 - 16)

Model A057 je dodávaný s pripojením statívu ⑩. Keď používate statív, objektív pevne pripojte k statívu pomocou pripojenia statívu ⑩.

■ Pripojenie a odstránenie prípojky na statív (ref. obr. 14, 16)

Môžete namontovať a odstrániť prípojku na statív otočením uzamykacej skrutky prípojky na statív ⑫ pre jej uvoľnenie, a následne zdvihnutím časti so skrutkou.

Pri pripínavaní pripojenia statívu ⑩ sa uistite, že vyčnievajúca časť na vnútornej strane pripojenia statívu je vsunutá do drážky na objektíve, a potom pevne utiahnite zaisťovaciu skrutku pripojenia statívu ⑫.

Ak táto vyčnievajúca časť po pripínavaní pripojenia statívu ⑩ nie je vsunutá do drážky, objektív sa môže poškodiť alebo spadnúť.

■ Zmena polohy nasmerovania fotoaparátu (ref. obr. 15)

Keď zmeníte polohu nasmerovania fotoaparátu, môžete otáčať objektívom tak, že uvoľníte uzamykáciu skrutky prípojky na statív ⑫.

Zarovnajte značku prípojky na statív na objektíve ⑪ so značkou na prípojke na statív ⑩.

Keď určíte polohu fotenia, pevne zatahajte uzamykáciu skrutky prípojky na statív ⑫.

■ Otvor remienka (ref. obr. 1)

Cez tieto otvory môžete prevliecť remienok, aby ste zabránili spadnutiu objektívu.

Pri používaní otvorov remienka ⑯ na pripojení statívu ⑩ najprv skontrolujte, či je zaisťovacia skrutka pripojenia statívu ⑫ pevne utiahnutá, a následne bezpečne pripojte remienok. Nezabúdajte, že objektív môže spadnúť, ak sa pripojenie statívu ⑩ alebo remienok odpojí od objektívu.



- Pripojenie statívu č. A057 ⑩ sa môže pripojiť na platformu fotoaparátu ARCA-SWISS.

BEZPEČNOSTNÁ UZAMYKACIA SKRUTKA (Príslušenstvo prípojky na statív) (ref. obr. 1, 17)

Odporúčame pripojiť uzamykacie skrutky podľa typu platformy fotoaparátu, keď používate platformu alebo svorku fotoaparátu kompatibilnú so štandardom ARCA-SWISS.

■ Ako používať bezpečnostné uzamykacie skrutky (ref. obr. 17)

Bezpečnostné uzamykacie skrutky ⑭ zabraňujú tomu, aby objektív/fotoaparát spadol z platformy fotoaparátu, keď je pripojenie statívu ⑩ pripojené k platforme alebo svorke fotoaparátu kompatibilnej so štandardom ARCA-SWISS.

Ako to vidíte na obrázku, použite šesťhranný kľúč ⑮ na zaskrutkovanie bezpečnostných uzamykacích skrutiek ⑭ do dvoch otvorov na skrutky ⑬.

- Po pripojení bezpečnostných uzamykacích skrutiek ⑭ hlavičky skrutiek vyčnievajú zo spodnej strany pripojenia statívu ⑩, čím zabraňujú tomu, aby objektív/fotoaparát spadol. Z tohto dôvodu, ak používate platformu alebo svorku fotoaparátu, ktorá nie je kompatibilná so štandardom ARCA-SWISS, ich nemusíte mať pripavené.

OPATRENIA PRI POUŽÍVANÍ

- Je zabudovaný systém interného zaostrovania (IF) pre zníženie minimálnej vzdialenosti zaostrovania. Zorný uhol môže byť širší ako pri objektívoch používajúcich iné zaostrovacie systémy, keď sa fotí na vzdialenosti menšie ako nekonečno.
- Kryt objektívu alebo teleso objektívu môže blokovat' svetlo blesku. Odporúčame Vám vopred zhotoviť skúšobný záber.
- Odlíšnosti v zobrazovacích systémoch fotoaparátov môžu spôsobiť zobrazovanie hodnôt odlišných od hodnôt maximálnej a minimálnej clony uvedených v technických údajoch. Toto nie je chyba.
- Nedotýkajte sa kontaktov rozhrania objektívu fotoaparátu prstami. V opačnom prípade to môže spôsobiť nesprávne fungovanie.
- Pri náhlej zmene teploty môže kondenzácia spôsobiť nesprávne fungovanie.
- Predná strana je pokrytá vrstvou proti znečisteniu. Po odstránení prachu z povrchu objektívu pomocou ventilátora alebo iným spôsobom ho utrite suchou handrou.
- Na čistenie objektívu nikdy nepoužívajte benzén, nedišlo ani iné organické rozpúšťadlá.
- Objektív skladujte na čistom a dobre vetranom mieste.
- Pre ďalšie informácie ohľadom čistenia a skladovania objektívu, kompatibility s fotoaparátmi a iné podporné informácie navštívte našu webovú stránku. <https://www.tamron.jp/en/support/>



Likvidácia elektrických a elektronických zariadení v domácnostiach. Likvidácia použitých elektrických a elektronických zariadení (platné v Európskej únii a ďalších európskych krajinách so systémami separovaného zberu)

Tento symbol označuje, že výrobok by nemal byť likvidovaný ako domáci odpad. Musí byť odovzdaný do strediska pre separovaný zber elektrických a elektronických zariadení.

V prípade kúpy nových výrobkov môže byť tento výrobok vrátený distribútorovi alebo do zberného centra pre likvidáciu elektrických a elektronických zariadení.

Správnou likvidáciou tohto výrobku pomôžete predísť potenciálnym negatívnym dopadom na životné prostredie a ľudské zdravie, ktoré by ste mohli spôsobiť nevhodnou likvidáciou tohto výrobku alebo jeho častí.

Nelegálna likvidácia tohto výrobku môže mať za následok sankcie. Podrobnejšie informácie ohľadom recyklácie tohto výrobku získate na svojom miestnom úrade, u spoločnosti zodpovednej za likvidáciu domového odpadu, alebo v predajni, kde ste si výrobok zakúpili.

TAMRON**SLOVENSKY**

Opatrenia pre používanie objektívov Tamron

V záujme bezpečného chodu si pred používaním výrobku určite dôkladne prečítajte „Opatrenia pre používanie objektívov Tamron“ a príručku.

Po ich prečítaní si ich uložte na miesto, kde ich ľahko nájdete, kedykoľvek ich budete potrebovať. Upozorňujúce pokyny sú rozdelené do dvoch nasledujúcich kategórií, v závislosti od úrovne nebezpečenstva.

**VAROVANIE**

Indikuje pokyny, ktoré, ak sa nedodržia alebo ak sa vykonajú nesprávne, môžu viesť k smrti alebo vážnemu poraneniu.

- Nepozorujte alebo nefotografujte slnko alebo iný silný zdroj svetla pomocou tohto objektívu alebo fotoaparátu, ku ktorému je objektív pripojený.
Môžete si tým spôsobiť stratu zraku, iné poškodenie objektívu či fotoaparátu alebo zapríčiniť požiar.
- Nerozoberajte, neopravujte ani neupravujte objektív.
Mohli by ste tým poškodiť objektív alebo fotoaparát.
- Držte objektív mimo dosahu malých detí.
Je tu riziko poranenia, ak objektív spadne.

**UPOZORNENIE**

Indikuje pokyny, ktoré, ak sa na ne neberie ohľad alebo sú vykonané nesprávne, môžu viesť k poraneniu alebo fyzickým škodám.

- Neumiestňujte objektív na priame slnečné svetlo ani ho nenechávajte na veľmi horúcom mieste, napríklad v aute. Mohli by sa poškodiť vnútorné časti objektívu alebo by to mohlo spôsobiť požiar.
- Vždy, keď sa objektív nepoužíva, pripojte kryt objektívu.
- Keď pripájate objektív k fotoaparátu, uistite sa, že objektív ste poriadne pripevnili k fotoaparátu a pevne uzamkli.
Ak objektív nie je riadne pripojený, mohlo by byť ťažké ho odpojiť, alebo by mohol spadnúť a spôsobiť škody alebo poranenie.
- Tento objektív nepoužívajte na nič iné, len na fotografovanie.
- Neprenášajte objektív, keď je pripojený k statívu.