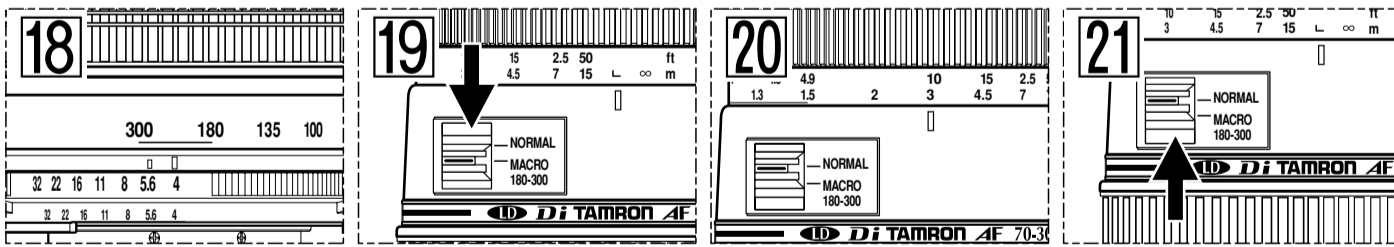
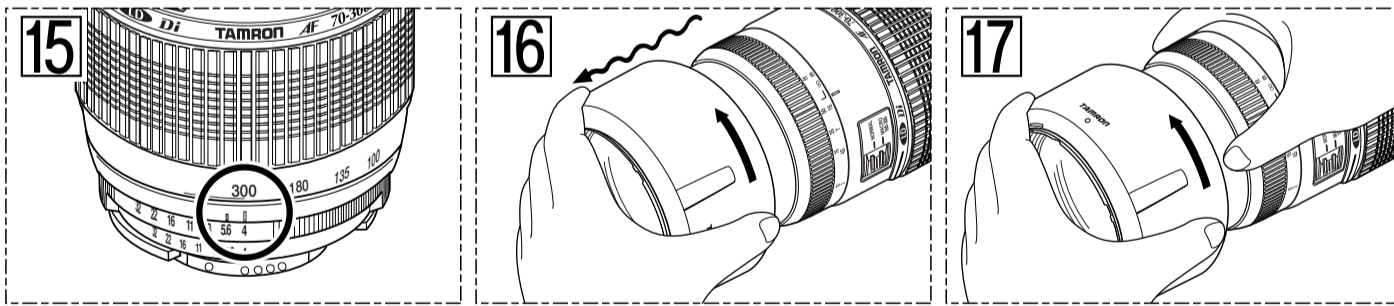
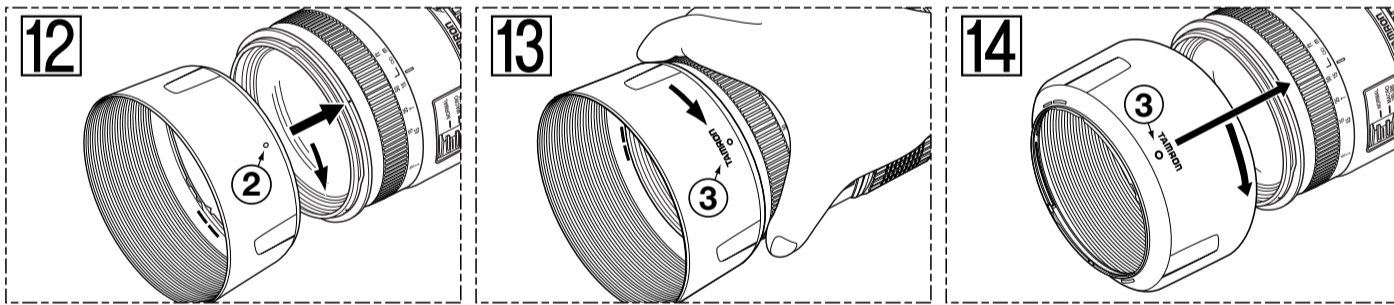
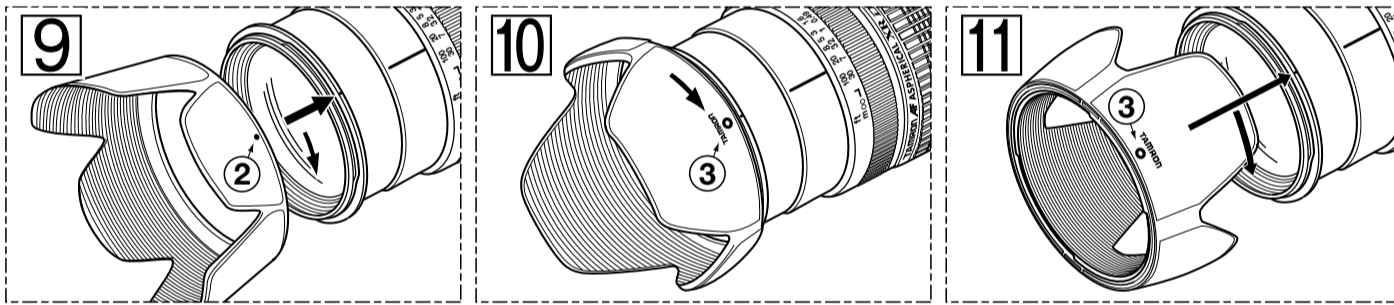
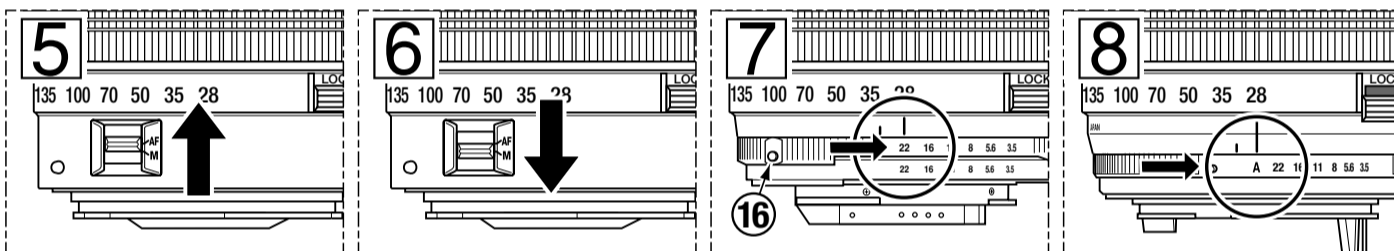
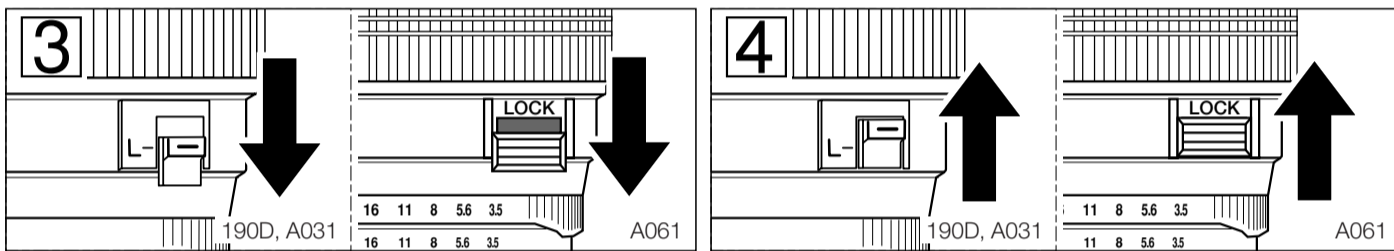
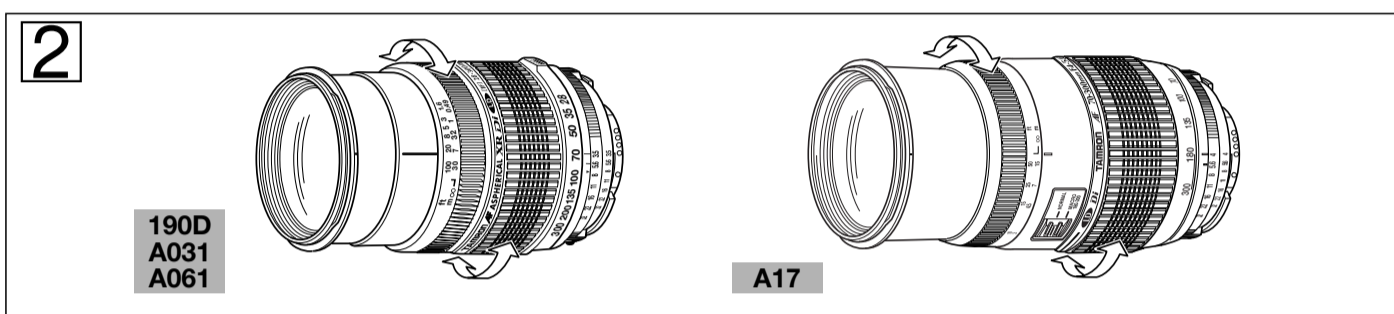
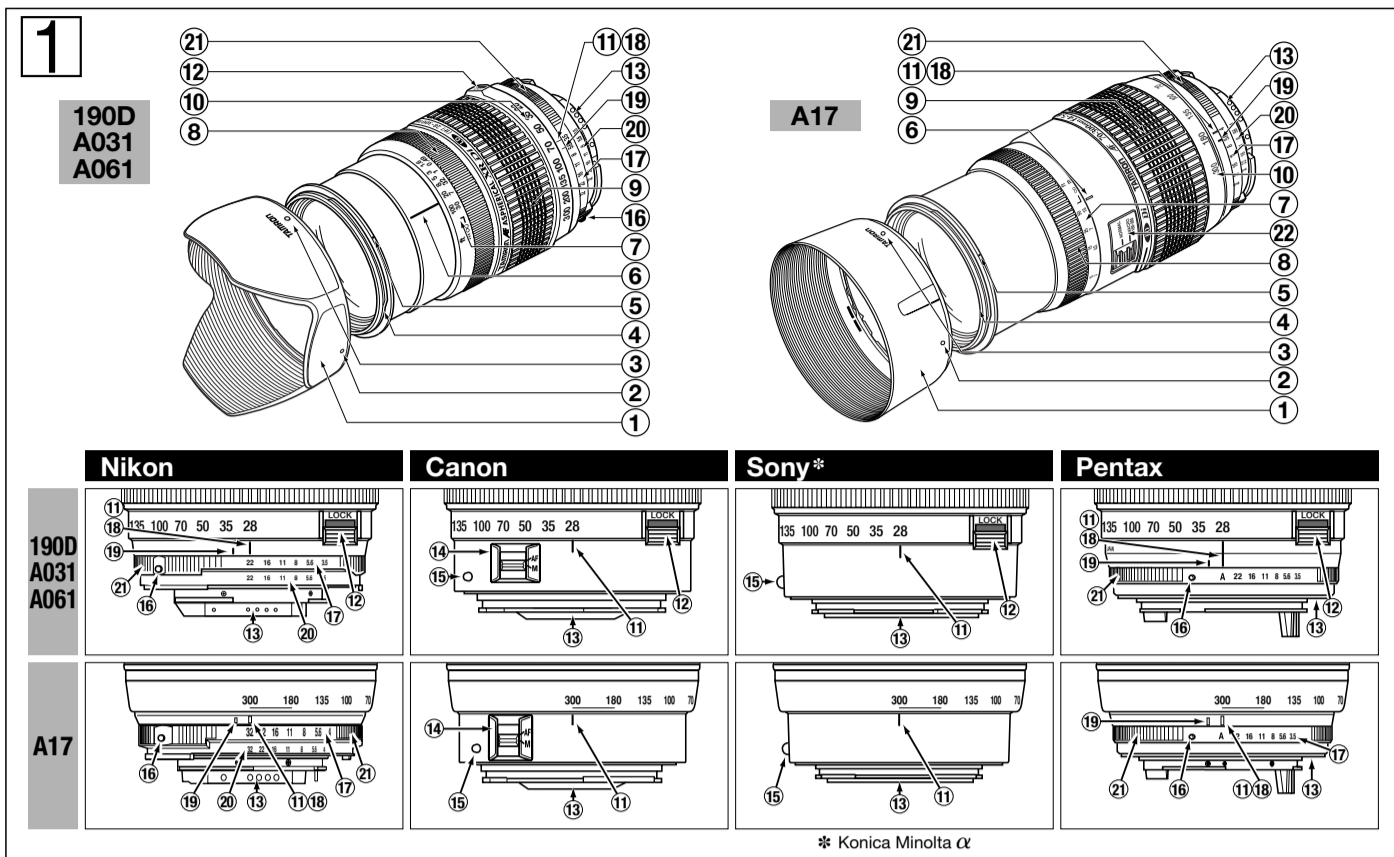


# TAMRON

- SP AF24-135mm F/3.5-5.6 AD Aspherical [IF] Macro (Model 190D)
- AF28-200mm F/3.8-5.6 XR Di Aspherical [IF] Macro (Model A031)
- AF28-300mm F/3.5-6.3 XR Di LD Aspherical [IF] Macro (Model A061)
- AF70-300mm F/4-5.6 Di LD Macro 1:2 (Model A17)



**CE**

\* The CE Marking is a directive conformity mark of the European Community (EC).  
 \* Das CE-Zeichen entspricht der EC Norm.  
 \* La marque CE est un marquage de conformité à la directive CEE (CE).  
 \* La marca CE es marca de conformidad según directiva de la Comunidad Europea (CE).  
 \* Il marchio CE attesta la conformità alla direttiva della Comunità Europea (CEE).  
 \* CE 标志表示符合欧洲共同体 (EC) 指标

The EEC Conformity Report applies to the Council Directive 98/336/EEC, 92/31/EEC, 93/68/EEC and is used by Tamron Co., Ltd., manufacturer of this product.

# DEUTSCH

Wir danken Ihnen für das Vertrauen, das Sie uns mit dem Erwerb des Tamron Objektivs zur Ergänzung Ihrer photographischen Ausrüstung bewiesen haben. Bevor Sie Ihr neues Objektiv verwenden, lesen Sie bitte diese Anleitung sorgfältig durch, um sich mit dem Objektiv und den photographischen Techniken zur Fertigung von Bildern höchster Qualität vertraut zu machen. Bei richtigem Einsatz und guter Pflege wird Ihnen das Tamron Objektiv viele Jahre gute Dienste bei der Schaffung schöner, außergewöhnlicher Bilder leisten.

- Beschreibt die Vorsichtsmaßnahmen, die beachtet werden sollten, um möglichen Problemen vorzubeugen.**

- Beschreibt die Punkte, die zusätzlich zu dem grundsätzlichen Betrieb beachtet werden müssen.

### BEZEICHNUNG DER TEILE (Siehe Abb. 1, wenn nicht anders angegeben)

- Gegenlichtblende
- Befestigungsmarkierung für Gegenlichtblende
- Anzeiger für “Blende angebracht”
- Filterring
- Befestigungs-Bayonettring für Gegenlichtblende
- Entfernungsindex
- Entfernungsskala
- Einstellring für manuelles Fokussieren
- Zoom-Ring
- Brennweitenskala
- Indexmarkierung für Zoom
- Verriegelung für Zoom-Ring (190D, A031, A061: Abb. 3 & 4)
- Objektivanschluss/Kontaktstellen für Objektivanschluss (Nikon)
- AF-MF Umschaltung (Canon: Abb. 5 & 6)
- Befestigungsmarkierung für Objektiv
- AE-Verriegelungsknopf
- Blendenskala
- Einstellmarke (Blende/Zoom)
- Blendenindex für Tele-Brennweiten (Nikon, Pentax)
- Blendenskala für Sucheranzeige (Nikon)
- Blendenring
- Makro-Wahlschalter

TECHNISCHE DATEN				
	190D	A031	A061	A17
Brennweite	24-135 mm	28-200 mm	28-300 mm	70-300 mm
Maximale Blendenöffnung	F/3.5-5.6	F/3.8-5.6	F/3.5-6.3	F/4-5.6
Angle of View	84°4' - 18°12'	75°23' - 12°21'	75°23' - 8°15'	34°21' - 8°15'
Objektivkonstruktion	10/14	14/15	13/15	9/13
Einstellentfernung	0.4 m (im gesamten Zoomverhältnis)	0.49 m (im gesamten Zoomverhältnis)	0.49 m (im gesamten Zoomverhältnis)	1.5 m (0.95m at Macro)
Maximales Vergrößerungsverhältnis	1:3.3 (at 135mm)	1:4 (at 200mm)	1:2.9 (at 300mm)	1:3.9 (1:2 at Macro)
Filtergröße <span>ø</span>	72 mm	62 mm	62 mm	62 mm
Länge	80.6 mm	75.2 mm	83.7 mm	116.5 mm
Durchmesser <span>ø</span>	78.5 mm	71 mm	73 mm	76.6 mm
Gewicht	530 g	354 g	420 g	435 g
Gegenlichtblende	D6FH	AD06	AD06	DA17

- Längen und Gewichte der technischen Angaben für Objektive gelten für Objektive mit Nikon-Anschlüssen.**
- Eigenschaften und äußeres Erscheinungsbild der in dieser Anleitung aufgeführten Objektive können ohne vorherige Ankündigung geändert werden.**

### ANSETZEN UND ABNEHMEN DES OBJEKTIVS (190A, A031, A061, A17)

#### ■ Ansetzen des Objektivs

Nehmen Sie die hintere Objektivkappe ab. Richten Sie die Befestigungsmarkierung 15 des Objektivtubus mit der Markierung am Objektivanschluss an der Kamera aus und setzen Sie das Objektiv ein. Drehen Sie das Objektiv nach rechts bis es einrastet. Um das Objektiv anzubringen, richten Sie bei Nikon- und Pentax-Modellen die Objektiv-Befestigungsmarkierung an der Kamera mit der Zoom/Blendenmarkierung 11 am Objektiv aus. Für Nikon Modelle bringen Sie die Befestigungsmarkierung in Übereinstimmung mit dem Punkt an der Kamera und drehen das Objektiv nach links bis es einrastet.

#### ■ Abnehmen des Objektivs

Drücken Sie die Objektiv-Entriegelungstaste an der Kamera nach unten, drehen Sie das Objektiv entgegen dem Uhrzeigersinn (bei Nikon-Objektiven im Uhrzeigersinn) und heben Sie dann das Objektiv aus dem Objektivanschluss der Kamera heraus.

- Für weitere Informationen lesen Sie bitte die Bedienungsanleitung Ihrer Kamera.

### FOKUSSIEREN (Autofocus) (Siehe Abb. 1 & 2) (190A, A031, A061, A17)

Stellen Sie bei einer Nikon, Sony oder Pentax den Fokussiermodusshalter der Kamera auf Auto (AF). Bei einer Canon-Kamera stellen Sie den AF/MF-Schalter 14 am Objektiv auf AF (Abb. 5). Drücken Sie leicht auf den Auslöser, während Sie durch den Sucher schauen, das Objektiv stellt automatisch scharf ein. Eine Scharfstellungsmarkierung leuchtet auf, sobald das Objektiv das Hauptmotiv scharf eingestellt hat. Drücken Sie den Auslöser weiter, um ein Bild zu machen.

- Wenn die Kamera auf AF gestellt ist, kann das Betätigen des Fokussierings 8 schwere Schäden am Mechanismus des Objektivs verursachen.**

- Für weitere Informationen lesen Sie bitte die Bedienungsanleitung Ihrer Kamera.

### FOKUSSIEREN (Manuell) (Siehe Abb. 1, 2 & 6) (190A, A031, A061, A17)

Stellen Sie bei einer Nikon, Sony oder Pentax den Fokussiermodusshalter der Kamera auf Manuell (MF). Bei einer Canon-Kamera stellen Sie den AF/MF-Schalter 14 am Objektiv auf MF (Abb. 6). Stellen Sie mit dem Einstellring scharf ein, während Sie durch den Kamerasucher schauen. Das Hauptmotiv im Sucher wird im Sichtfeld scharf abgebildet, sobald des Objektiv korrekt scharfgestellt wird.

- Auch wenn auf Manuell (MF) gestellt ist, leuchtet die Lampe der Scharfstellungs- Hilfsfunktion auf, sobald das Motiv scharf eingestellt ist, wenn der Fokussiering 8 gedreht und währenddessen leicht auf den Auslöser gedrückt wird.
- Stellen Sie sicher, dass das Motiv bei Unendlichkeitseinstellung im Sucher scharf abgebildet wird. Dies deshalb, da die Unendlichkeitseinstellung des 190D, A031, A061, A17 mit gewissen Zugeständnissen gemacht ist, um korrekte Scharfstellung für eine breite Palette photographischer Bedingungen zu ermöglichen.

- Für weitere Informationen lesen Sie bitte die Bedienungsanleitung Ihrer Kamera.

### ZOOMEN (Siehe Abb. 1 & 2) (190A, A031, A061, A17)

Drehen Sie den Zoom-Ring 9 am Objektiv, während Sie durch den Sucher schauen, und stellen Sie Ihr Bild mit der korrekten Brennweite ein.

### ZOOM-LOCK (Siehe Abb. 3 & 4) (190A, A031, A061)

Modelle A031, A061 und 190D sind mit dem neu entwickelten Zoom-Lock ausgerüstet, einem Mechanismus, der verhindert, dass sich das Objektiv durch sein Eigengewicht ausfährt, während es über die Schulter gehängt ist. Dieser Mechanismus kann an der 28mm Einstellung (24-mm-Einstellung bei Modell 190D) aktiviert werden und verhindert Drehen und Ausfahren des Objektivrohrs.

#### ■ Aktivieren des Zoom-Lock Mechanismus

- Verriegeln: Stellen Sie das Objektiv auf die 28mm Einstellung (24-mm-Einstellung bei Modell 190D). Schieben Sie den Schalter 12 auf die Kamera zu, bis die Indexlinien miteinander übereinstimmen. Deas Objektivrohr ist damit in dieser Position verriegelt und kann sich nicht durch sein Eigengewicht drehen oder ausfahren.
- Freigeben: Schieben Sie den Schaiter von der Kamera weg. Das Objektivrohr kann sich nun zum Zoomen frei drehen und ausfahren.

- Zoom-Lock 12 kann nur aktiviert werden, wenn das Objektiv auf die 28 mm Einstellung (24-mm-Einstellung bei Modell 190D) gestellt ist. Forcieren Sie Zoom-Lock bitte nicht und versuchen Sie auch nicht, das Objektiv in verschlossener Position zu drehen.**

- Das Obhektiv kann auch bei 28 mm Einstellung (24-mm-Einstellung bei Modell 190D) zum Photographieren eingesetzt werden, wenn Zoom-Lock aktiviert ist.
- Der Zoom-Lock Mechanismus dient dazu, das Ausfahren des Objektivs zu verhindern, wenn es über die Schulter gehängt ist. Ist Zoom-Lock nicht aktiviert, kann das Objektiv während einer langen Belichtungszeit die Brennweite ändern, wenn eine Niedrig-odre Hochwinkelposition verwendet wird.

### OBJEKTIVLENDE UND AE-EINSTELLUNG (Siehe Abb. 1, 7 & 8) (190D, A031, A061, A17)

#### ■ Einstellen von Objektiv F-Ziffern bei Canon & Sony Kameras

Stellen Sie die F-Ziffer mit Hilfe der Blendeneinstellung an der Kamera in Übereinstimmung mit dem gewählten Photographiermodus ein.

- Für weitere Inofrmationen lesen Sie bitte die Bedienungsanleitung Ihrer Kamera.

#### ■ Einstellen von Objektiv F-Ziffern bei Nikon & Pentax Kameras

Zum Photographiere mit einer Nikon Kamera mit programmiertem AE oder mit Zeitvorwahl-AE drehen Sie den Blendenring auf die kleinste Öffnung; bei einer Pentax Kamera stellen Sie auf die "A" Position. Der Blendenring 21 wird automatisch in dieser Position verriegelt. Zum Photographieren mit Blendenvorwahl-AE oder manueller Belichtungseinstellung geben Sie den Blendenring frei, indem Sie den Ring aus der AE-Verschlussposition durch Drücken des Blendenringverschlusses freigeben.

- Die Blende ändert sich je nach Zoom-Einstellung. Kameras lensen die verschiedene Größen und stellen die Belichtung automatisch korrekt ein.**
- Für weitere Informationen lesen Sie bitte die Bedienungsanleitung Ihrer Kamera.**
- Wenn Sie eine Nikon F401 oder F50 Kamera besitzen, können Sie die Blende auf eine beliebige F-Ziffer einstellen, wobei Sie den Blendenöffnungsring auf der Mindestöffnungsposition belassen.**

### GEGENLICHTLENDE (Siehe Abb. 1, 9 - 11) (190D, A031, A061)

Zu diesem Objektiv wird serienmäßig eine Bayonett-Gegenlichtblende geliefert. Es wird empfohlen, diese Gegenlichtblende stets zu verwenden, da sie für Ihre Bilder schädliche Lichteinstreuungen unterbindet. Beachten Sie jedoch bitte die unten angeführten Vorsichtsmaßnahmen für den Fall, dass Ihre Kamera mit eingebautem Blitz ausgerüstet ist.

#### ■ Befestigen der Gegenlichtblende (Siehe Abb. 9 & 10)

Richten Sie die Befestigungsmarkierung für Gegenlichtblende 2 der Gegenlichtblende mit der entsprechenden Indexmarkierung 5 am Objektiv aus und schieben Sie sie aufeinander. Drehen Sie die Gegenlichtblende, drücken Sie sie gleichmäßig auf das Objektiv (Abb. 9) und drehen Sie sie im Uhrzeigersinn (Abb. 9). Die Gegenlichtblende ist sicher aufgesetzt, sobald die Markierung “TAMRON ○” oben erscheint (Abb. 10). Lund die Blende einrastet. Halten Sie während dieses Vorgangs Einstellring und Zoom-Ring fest, um unbeabsichtigtes Drehen zu verhindern.

- Besondere Vorsicht bei der Übereinstimmung der Markierungen ist geboten, wenn Sie Zoom Objektive mit Weitwinkel verwenden (i.e. 35 mm oder größer). Die unsachgemäße Befestigung einer Gegenlichtblende für Weitwinkel Zoom Objektive kann zu großflächigen Verschattungen auf Ihren Bildern führen.**

#### ■ Verstauen der Gegenlichtblende (Siehe Abb. 11)

- Drehen Sie die Gegenlichtblende um. Bringen Sie das Objektiv in Richtung Öffnung. Richten Sie dann die Befestigungsmarkierung der Gegenlichtblende am Objektiv mit der Markierung (TAMRON ○) der Gegenlichtblende 3 aus.
- Drehen Sie die Gegenlichtblende im Uhrzeigersinn bis sich die Markierung (•) oben befindet (Abb. 11)

### Über die Gegenlichtblende (Siehe Abb. 11, 12 - 17) (A17)

- Stellen Sie Ihre Kamera auf den Objektiv- oder den MF-Modus, wenn Sie die Gegenlichtblende für das A17 aufsetzen oder abnehmen wollen. Der Befestigungs- Bayonettring für die Gegenlichtblende 5 dreht sich mit dem Einstellring für manuelles Fokussieren 8. Wenn Sie versuchen, die Gegenlichtblende aufzusetzen oder abzunehmen, wenn sich die Kamera oder das Objektiv im AF-Modus befindet, wird der Einstellring für manuelles Fokussieren 8 gewaltsam gedreht, was zu Schäden an der Kamera oder am Objektiv führt.**

#### ■ Aufsetzen der Gegenlichtblende (Siehe Abb. 12 & 13)

- Stellen Sie Nikon-, Sony-Kameras und Pentax- auf den MF-Modus. Stellen Sie bei Canon-Kameras die AF-MF-Umschaltung 14 am Objektiv auf die Position MF.
- Richten Sie die Befestigungsmarkierung für Gegenlichtblende 2 der Gegenlichtblende mit der entsprechenden Indexmarkierung 5 am Objektiv aus und schieben Sie sie aufeinander. Drehen Sie die Gegenlichtblende, drücken Sie sie gleichmäßig auf das Objektiv (Abb. 12) und drehen Sie sie im Uhrzeigersinn (Abb. 12). Die Gegenlichtblende ist sicher aufgesetzt, sobald die Markierung “TAMRON ○” oben erscheint (Abb. 13). Lund die Blende einrastet. Halten Sie während dieses Vorgangs Einstellring und Zoom-Ring fest, um unbeabsichtigtes Drehen zu verhindern.

#### ■ Abnehmen der Gegenlichtblende

- Stellen Sie Nikon-, Sony- und Pentax- Kameras auf den MF-Modus. Stellen Sie bei Canon-Kameras den AF-MF-Umschalter 14 am Objektiv auf die Position MF.

- Drehen Sie die Gegenlichtblende 1 gegen den Uhrzeigersinn, bis sie sich vom Objektiv löst; sichern Sie dabei den Focus-Ring 8 vor dem Verstellen.

#### ■ Aufbewahren der Gegenlichtblende (Siehe Abb. 14)

- Die Gegenlichtblende kann zu Aufbewahrungszwecken verkehrt herum montiert werden. 1) Stellen Sie Nikon-, Sony- und Pentax- Kameras auf den MF-Modus. Stellen Sie bei Canon-Kameras den AF-MF-Umschalter 14 am Objektiv auf die Position MF.
- Drehen Sie die Gegenlichtblende 5 um. Bringen Sie das Objektiv in Richtung Öffnung. Richten Sie dann die Befestigungsmarkierung der Gegenlichtblende am Objektiv mit der Markierung (TAMRON ○) der Gegenlichtblende 3 aus.
- Drehen Sie die Gegenlichtblende im Uhrzeigersinn bis sich die Markierung (•) oben befindet (Abb. 14)

#### ■ Abnehmen der verstauten Gegenlichtblende (Siehe Abb. 15 - 17)

- Stellen Sie Nikon-, Sony- und Pentax- Kameras auf den MF-Modus. Stellen Sie bei Canon-Kameras den AF-MF-Umschalter 14 am Objektiv auf die Position MF.
- Stellen Sie die Zoom-Indexmarkierung 11 am Zoom-Ring 9 auf 300 mm.
- Drehen Sie die Gegenlichtblende 1 gegen den Uhrzeigersinn, bis sie sich gel\_st hat; halten Sie dabei den heraus gefahrenen Teil des Einstellrings für manuelles Fokussieren 8 fest, um diesen am Mitdrehen zu hindern.

### UMSCHALTMECHANISHUS AUF MAKROFOTOGRAFIE (Siehe Abb. 11, 18 - 21)

Modell A17 ermöglicht Makrofotografie durch Betätigung des Makro - Wahlschalters.

#### ■ UMSCHALTEN AUF MAKROGOTAFRAFIE

Stellen Sie zunächst den Zooming auf 180 bis 300 mm ein. Schieben Sie dann den Makro-Wahlschalter 22 von der Normal- auf die Macro-Position. Damit isst das Obhektiv auf Makrofotografie eingestellt.

- Der Makro-Wahlschalter 22 läßt sich nur dann betätigen, wenn der Zoomring zwischen 9 180 und 300 mm steht. Sorgen Sie daher vor Betätigung des Makro-Wahlschalters dafür, daß der Zooming zwischen 180 und 300 mm steht.**
- Im Makrofotografie-Modus läßt sich der Zooming lediglich im Bereich von 180 bis 300 mm drehen.**
- Im Makrofotografie-Modus dreht sich der Fokussiering beständig von unendlich auf die Mindestaufnahmentfernung von 0,95 m.**
- Das maximale Vergrößerungsverhältnis bei Makrofotografie beträgt 1:2 (f=300 mm, 0,95 m).**

#### ■ AUSSCHALTEN DES MAKROFOTOGRAFIE-MODUS

Vergewissern Sie sich zunächst, daß der Fokussiering 8 auf 1,5 m oder höher (1,5 bis ∞) eingestellt ist. Schieben Sie dann Macro-Wahschalter 22 von der Macro-auf die Normal-Position. Damit ist der Makrofotografie-Modus ausgeschaltet.

- Der Makro-Wahlschalter 22 läßt sich nur dann betätigen, wenn der Fokussiering 8 auf eine Entfernung zwischen 1,5 m und unendlich (∞) eingestellt ist. Sorgen Sie daher vor der Betätigung des Makro-Wahlschalters stets dafür, daß der Fokussiering zwischen 1,5 m und unendlich (∞) steht.**
- Der Fokussiering läßt sich nur zwischen unendlich (∞) und 1,5 m drehen, wenn der Makro-Wahlschalter in der Normal-Position steht (Makrofotografie deaktiviert). Die Einstellung auf eine Entfernung unter 1,5 m ist dann nicht möglich.**

### VORSICHTSMASNAHMEN BEI DER BELICHTUNG

- Beim optischen Design von Di wurden die verschiedenen Merkmale der digitalen einäugigen Spiegelreflexkameras berücksichtigt. Konstruktionsbedingt kann es allerdings bei den digitalen einäugigen Spiegelreflexkameras, auch wenn die Genauigkeit des Auto-Fokus innerhalb der Spezifikation liegt, unter bestimmten Bedingungen bei Auto-Fokus-Aufnahmen vorkommen, dass sich der Fokus etwas vor oder hinter dem optimalen Punkt befindet.
- Die hier beschriebenen Tamron-Objektive sind mit einem Innenfokussiersystem (IF) ausgestattet. Bedingt durch dieses Konstruktionsprinzip ist bei allen Einstellungen außer “unendlich” der Blickwinkel größer als bei Objektiven herkömmlicher Bauweise.
- Bei Verwendung eines in die Kamera eingebauten Blitzgerätes kann es, besonders im Weitwinkelbereich, zu negativen Erscheinungen wie Eckenausleuchtung oder Abschattungen am unteren Ende des Bildes kommen. Dies ist zurückzuführen auf die inhärenten Deckungsbegrenzungen des eingebauten Blitzgerätes und/oder die Position des Blitzgerätes zum Objektiv selbst, was Verschattungen auf dem Bild hervorrufen kann. Es wird daher dringend empfohlen, für alle Blitzaufnahmen ein vom Hersteller der Kamera geeignetes, separates Blitzgerät zu verwenden. Nähere Einzelheiten entnehmen Sie bitte dem Abschnitt “Eingebautes Blitzgerät” der Bedienungsanleitung Ihrer Kamera.
- Wenn Sie einen Spezialfilter verwenden, wie z. B. einen PL-Filter am 190D, verwenden Sie Filter mit niedrigem Profil. Die hervorstehende Kante eines normalen Filters kann eine Vignettierung hervorrufen.
- Wenn die Kamera auf AF gestellt ist, kann das Betätigen des Fokussierings schwere Schäden am Mechanismus des Objektivs verursachen.
- Manche Kameramodelle zeigen die größte und kleinste Blende des Objektivs als Annäherungswert an. Dies ist Teil des Kamerakonzepts und stellt keinen Defekt am Objektiv dar.
- Beachten Sie bitte, dass für keines der in dieser Bedienungsanleitung aufgeführten Modelle eine Infrarot-Indexlinie angebeben ist, was praktisch bedeutet, dass mit diesen Objektiven kein Schwarz-Weiß Infrarotfilm eingesetzt werden kann.

### HINWEISE ZUR PFLEGE UND AUFBEWAHRUNG

- Linsoberflächen dürfen nicht berührt werden. Verwenden Sie ein geeignetes Tuch oder einen Pinsel zur Entfernung von Staub. Bei Nichtgebrauch des Objektivs bitte stets Schutzkappen aufsetzen.
- Fingerabdrücke oder Verschmutzungen der Linse entfernen Sie mit einem speziellen Linsenreinigungstuch, auf das Sie eine geringe Menge Reinigungsflüssigkeit geben und die Linse mit kreisförmigen Bewegungen von der Mitte nach außen reinigen.
- Verwenden Sie zur Reinigung des Objektivrohrs ein Silikon Tuch.
- Jegliche Bildung von Schimmel kann Schäden verursachen. Reinigen Sie das Objektiv nach Einsatz in Wassernähe oder an feuchten Orten. Bewahren Sie das Objektiv an einem sauberen, kühlen und trockenen Ort auf. Wenn Sie das Objektiv in einer Objektivtasche aufbewahren, legen Sie ein im Handel erhältliches Trockenmittel wie z.B. Silicagel bei, das Sie von Zeit zu Zeit erneuern. Sollte es zu Schimmelbildung kommen, wenden Sie sich bitte an ein Fotofachgeschäft vor Ort.
- Vermeiden Sie jede Berührung mit den Kontakten zwischen Objektiv und Kamera, da Staub, Schmutz und/oder Flecken zu einem Kontaktausfall zwischen Objektiv und Kamera führen können.
- Bei Einsatz Ihrer Ausrüstung [Kamera(s) und Objektiv(e)] in einer extremen Temperaturschwankungen ausgesetzten Umgebung geben Sie bitte Ihre Ausrüstung vorübergehend in eine Tasche oder einen Plastikbeutel, so dass die Ausrüstung eine allmähliche Temperaturanpassung erfährt. Dadurch verringern Sie das Risiko, dass die Ausrüstung Probleme verursacht.



- SP AF24-135mm F/3.5-5.6 AD Aspherical [IF] Macro (Model 190D)
- AF28-200mm F/3.8-5.6 XR Di Aspherical [IF] Macro (Model A031)
- AF28-300mm F/3.5-6.3 XR Di LD Aspherical [IF] Macro (Model A061)
- AF70-300mm F/4-5.6 Di LD Macro 1:2 (Model A17)

SP AF24-135mm F/3.5-5.6 AD Aspherical [IF] Macro (Model 190D)									
Focal Length	Focus Distance	F/3.5	F/4.0	F/5.6	F/8.0	F/11	F/16	F/22	
24 mm	0.4 m	0.38-0.42	0.38-0.42	0.37-0.43	0.36-0.45	0.35-0.47	0.34-0.51	0.32-0.58	
	0.7 m	0.64-0.78	0.63-0.79	0.61-0.84	0.58-0.92	0.54-1.04	0.49-1.37	0.45-2.28	
	1 m	0.87-1.19	0.85-1.22	0.81-1.34	0.75-1.58	0.68-2.05	0.60-4.26	0.53-∞	
	3 m	1.98-6.49	1.89-7.82	1.65-23.00	1.38-∞	1.17-∞	0.93-∞	0.75-∞	
	5 m	2.65-61.70	2.49-∞	2.08-∞	1.68-∞	1.36-∞	1.04-∞	0.82-∞	
	10 m	3.56-∞	3.27-∞	2.59-∞	1.99-∞	1.55-∞	1.14-∞	0.88-∞	
	∞	5.3-∞	4.73-∞	3.41-∞	2.42-∞	1.79-∞	1.26-∞	0.95-∞	
28 mm	0.4 m	0.39-0.42	0.39-0.42	0.38-0.42	0.37-0.44	0.36-0.45	0.35-0.48	0.33-0.53	
	0.7 m	0.65-0.76	0.64-0.77	0.62-0.80	0.60-0.86	0.57-0.94	0.52-1.13	0.48-1.51	
	1 m	0.89-1.15	0.88-1.17	0.84-1.25	0.79-1.41	0.73-1.67	0.65-2.48	0.58-6.34	
	3 m	2.09-5.45	2.04-5.85	1.81-9.56	1.56-30.4	1.33-∞	1.07-∞	0.88-∞	
	5 m	2.86-21.6	2.77-29.8	2.36-∞	1.93-∞	1.59-∞	1.23-∞	0.98-∞	
	10 m	3.97-∞	3.79-∞	3.05-∞	2.37-∞	1.86-∞	1.38-∞	1.06-∞	
	∞	6.39-∞	5.92-∞	4.27-∞	3.03-∞	2.23-∞	1.57-∞	1.17-∞	
35 mm	0.4 m	0.39-0.41	0.39-0.41	0.38-0.42	0.37-0.43	0.36-0.45	0.35-0.47	0.34-0.51	
	0.7 m	0.66-0.74	0.65-0.76	0.63-0.79	0.61-0.84	0.57-0.92	0.54-1.05	0.49-1.40	
	1 m	0.92-1.10	0.89-1.15	0.85-1.23	0.81-1.34	0.74-1.60	0.68-2.10	0.60-4.61	
	3 m	2.30-4.35	2.11-5.33	1.87-8.06	1.65-23.1	1.38-∞	1.15-∞	0.92-∞	
	5 m	3.29-10.7	2.90-19.7	2.47-∞	2.08-∞	1.66-∞	1.34-∞	1.03-∞	
	10 m	4.86-∞	4.04-∞	3.23-∞	2.59-∞	1.96-∞	1.53-∞	1.13-∞	
	∞	9.12-∞	6.58-∞	4.65-∞	3.42-∞	2.39-∞	1.76-∞	1.24-∞	
50 mm	0.4 m	0.39-0.41	0.39-0.41	0.39-0.41	0.39-0.41	0.39-0.42	0.38-0.42	0.37-0.43	0.36-0.45
	0.7 m	0.67-0.72	0.67-0.73	0.66-0.74	0.65-0.76	0.63-0.79	0.60-0.79	0.57-0.84	0.54-0.92
	1 m	0.95-1.06	0.94-1.07	0.92-1.10	0.89-1.14	0.85-1.22	0.81-1.34	0.74-1.60	0.67-1.80
	3 m	2.56-3.64	2.48-3.81	2.31-4.32	2.13-5.19	1.88-7.84	1.66-20.8	1.39-∞	1.08-∞
	5 m	3.86-7.13	3.68-7.86	3.31-10.4	2.94-17.8	2.49-∞	2.10-∞	1.68-∞	1.39-∞
	10 m	6.25-25.4	5.78-38.3	4.91-∞	4.13-∞	3.27-∞	2.63-∞	1.99-∞	1.68-∞
	∞	15.9-∞	13.1-∞	9.31-∞	6.83-∞	4.74-∞	3.48-∞	2.43-∞	1.99-∞
70 mm	0.4 m	0.40-0.40	0.40-0.40	0.39-0.41	0.39-0.41	0.39-0.41	0.39-0.41	0.39-0.42	0.38-0.43
	0.7 m	0.69-0.71	0.69-0.72	0.68-0.72	0.67-0.73	0.66-0.75	0.65-0.77	0.62-0.80	0.62-0.80
	1 m	0.97-1.03	0.97-1.03	0.96-1.05	0.94-1.07	0.91-1.11	0.89-1.15	0.84-1.24	0.84-1.24
	3 m	2.73-3.33	2.71-3.37	2.60-3.56	2.47-3.83	2.29-4.38	2.11-5.31	1.86-8.25	1.68-12.4
	5 m	4.29-6.00	4.22-6.14	3.96-6.81	3.67-7.89	3.28-10.7	2.91-19.1	2.45-∞	2.05-∞
	10 m	7.49-15.1	7.27-16.0	6.52-21.7	5.77-38.8	4.85-∞	4.07-∞	3.22-∞	2.59-∞
	∞	27.9-∞	25.1-∞	17.8-∞	13.1-∞	9.12-∞	6.69-∞	4.65-∞	3.48-∞
100 mm	0.4 m	0.40-0.40	0.40-0.40	0.40-0.40	0.40-0.40	0.40-0.41	0.39-0.41	0.39-0.41	0.39-0.41
	0.7 m	0.69-0.71	0.69-0.71	0.69-0.71	0.68-0.72	0.68-0.72	0.68-0.72	0.67-0.73	0.66-0.75
	1 m	0.98-1.02	0.98-1.02	0.98-1.03	0.97-1.03	0.97-1.04	0.95-1.05	0.94-1.07	0.91-1.11
	3 m	2.85-3.17	2.84-3.17	2.78-3.26	2.71-3.36	2.60-3.56	2.47-3.83	2.29-4.39	2.05-10.7
	5 m	4.59-5.49	4.58-5.51	4.42-5.76	4.24-6.11	3.96-6.80	3.68-7.86	3.28-10.7	2.84-10.7
	10 m	8.49-12.2	8.44-12.3	7.91-13.6	7.34-15.7	6.55-21.4	5.80-37.3	4.87-∞	4.07-∞
	∞	50.1-∞	48.5-∞	35.0-∞	26.0-∞	18.2-∞	13.4-∞	9.29-∞	6.83-∞
135 mm	0.4 m	0.40-0.40	0.40-0.40	0.40-0.40	0.40-0.40	0.40-0.40	0.40-0.41	0.39-0.41	0.39-0.41
	0.7 m	0.70-0.71	0.69-0.71	0.69-0.71	0.69-0.71	0.69-0.72	0.68-0.72	0.67-0.73	0.67-0.73
	1 m	0.99-1.01	0.99-1.01	0.98-1.02	0.98-1.02	0.97-1.03	0.96-1.05	0.94-1.07	0.94-1.07
	3 m	2.90-3.10	2.86-3.15	2.82-3.15	2.78-3.15	2.73-3.15	2.65-3.15	2.52-3.71	2.35-3.71
	5 m	4.74-5.29	4.63-5.43	4.51-5.61	4.32-5.94	4.11-6.40	3.80-7.33	3.40-10.7	3.00-10.7
	10 m	9.01-11.2	8.64-11.9	8.22-12.8	7.60-14.6	6.98-17.7	6.14-27.3	5.14-27.3	4.44-27.3
	∞	77.0-∞	66.5-∞	56.5-∞	42.4-∞	30.0-∞	22.2-∞	15.5-∞	11.2-∞

AF28-200mm F/3.8-5.6 XR Di Aspherical [IF] Macro (Model A031)									
Focal Length	Focus Distance	F/3.8	F/4.0	F/5.6	F/8.0	F/11	F/16	F/22	F/32
28 mm	0.49 m	0.47-0.52	0.47-0.52	0.46-0.53	0.44-0.55	0.43-0.58	0.41-0.63	0.39-0.71	0.35-0.92
	1 m	0.89-1.14	0.88-1.16	0.85-1.23	0.80-1.37	0.74-1.61	0.67-2.27	0.60-4.70	0.53-10.7
	2 m	1.58-2.74	1.56-2.83	1.43-3.41	1.28-4.96	1.13-11.7	0.95-∞	0.81-∞	0.65-∞
	3 m	2.13-5.16	2.08-5.50	1.86-8.33	1.60-38.4	1.37-∞	1.11-∞	0.91-∞	0.71-∞
	5 m	2.95-17.5	2.85-22.2	2.44-∞	2.01-∞	1.66-∞	1.29-∞	1.02-∞	0.77-∞
	10 m	4.14-∞	3.95-∞	3.19-∞	2.49-∞	1.96-∞	1.46-∞	1.12-∞	0.82-∞
	∞	5.67-∞	5.32-∞	4.02-∞	2.95-∞	2.23-∞	1.60-∞	1.20-∞	0.86-∞
35 mm	0.49 m	0.47-0.51	0.47-0.52	0.46-0.53	0.45-0.55	0.45-0.58	0.43-0.62	0.41-0.62	0.39-0.71
	1 m	0.92-1.10	0.89-1.15	0.85-1.23	0.80-1.35	0.74-1.61	0.68-2.13	0.60-4.76	0.53-10.7
	2 m	1.67-2.51	1.57-2.79	1.44-3.37	1.30-4.59	1.13-11.8	0.98-∞	0.81-∞	0.61-∞
	3 m	2.30-4.36	2.10-5.33	1.87-8.08	1.64-23.3	1.37-∞	1.15-∞	0.91-∞	0.71-∞
	5 m	3.29-10.7	2.90-19.7	2.46-∞	2.08-∞	1.66-∞	1.34-∞	1.02-∞	0.77-∞
	10 m	4.86-∞	4.04-∞	3.23-∞	2.59-∞	1.96-∞	1.52-∞	1.12-∞	0.82-∞
	∞	7.13-∞	5.48-∞	4.08-∞	3.10-∞	2.23-∞	1.68-∞	1.20-∞	0.86-∞
50 mm	0.49 m	0.48-0.50	0.48-0.50	0.47-0.51	0.47-0.52	0.46-0.53	0.45-0.55	0.45-0.55	0.43-0.58
	1 m	0.95-1.06	0.94-1.07	0.92-1.10	0.89-1.15	0.85-1.23	0.80-1.35	0.74-1.61	0.67-1.80
	2 m	1.80-2.25	1.76-2.32	1.67-2.50	1.58-2.76	1.44-3.35	1.31-4.53	1.14-11.2	1.01-11.2
	3 m	2.56-3.63	2.48-3.82	2.31-4.33	2.12-5.21	1.88-7.90	1.65-21.3	1.38-∞	1.08-∞
	5 m	3.87-7.09	3.68-7.87	3.31-10.5	2.94-17.9	2.48-∞	2.10-∞	1.67-∞	1.39-∞
	10 m	6.28-24.9	5.78-38.4	4.90-∞	4.12-∞	3.27-∞	2.62-∞	1.98-∞	1.67-∞
	∞	10.74-∞	9.34-∞	7.23-∞	5.64-∞	4.14-∞	3.15-∞	2.26-∞	1.68-∞
70 mm	0.49 m	0.48-0.50	0.48-0.50	0.48-0.50	0.48-0.50	0.48-0.50	0.47-0.51	0.46-0.52	0.45-0.54
	1 m	0.97-1.03	0.97-1.04	0.95-1.05	0.94-1.07	0.91-1.11	0.88-1.16	0.84-1.25	0.84-1.25
	2 m	1.88-2.14	1.87-2.16	1.81-2.23	1.75-2.33	1.66-2.53	1.56-2.81	1.42-3.45	1.28-3.45
	3 m	2.73-3.33	2.70-3.37	2.59-3.57	2.47-3.84	2.29-4.40	2.10-5.35	1.85-8.39	1.68-12.4
	5 m	4.29-5.99	4.22-6.15	3.95-6.83	3.66-7.92	3.27-10.8	2.90-19.4	2.44-∞	2.05-∞
	10 m	7.50-15.0	7.27-16.1	6.51-21.8	5.76-39.2	4.84-∞	4.06-∞	3.21-∞	2.59-∞
	∞	29.7-∞	26.4-∞	18.5-∞	13.5-∞	9.27-∞	6.77-∞	4.68-∞	3.48-∞
100 mm	0.49 m	0.49-0.49	0.49-0.49	0.48-0.50	0.48-0.50	0.48-0.50	0.48-0.50	0.48-0.51	0.47-0.51
	1 m	0.98-1.02	0.98-1.02	0.98-1.03	0.97-1.04	0.95-1.06	0.93-1.08	0.91-1.12	0.91-1.12
	2 m	1.93-2.07	1.93-2.08	1.90-2.11	1.86-2.16	1.81-2.24	1.75-2.34	1.65-2.54	1.54-2.54
	3 m	2.85-3.17	2.84-3.18	2.78-3.26	2.70-3.37	2.59-3.57	2.46-3.85	2.28-4.42	2.05-10.7
	5 m	4.59-5.49	4.57-5.52	4.41-5.77	4.23-6.13	3.95-6.83	3.66-7.91	3.27-10.8	2.84-10.7
	10 m	8.49-12.2	8.43-12.3	7.90-13.6	7.32-15.8	6.53-21.5	5.78-37.9	4.86-∞	4.07-∞
	∞	19.6-64.4	19.3-68.2	16.7-150	14.3-∞	11.6-∞	9.41-∞	7.18-∞	5.45-∞
135 mm	0.49 m	0.49-0.49	0.49-0.49	0.49-0.49	0.49-0.49	0.49-0.50	0.48-0.50	0.48-0.50	0.48-0.51
	1 m	0.99-1.01	0.99-1.01	0.98-1.02	0.98-1.02	0.97-1.03	0.96-1.05	0.94-1.07	0.94-1.07
	2 m	1.96-2.05	1.94-2.07	1.92-2.09	1.92-2.09	1.88-2.13	1.84-2.19	1.78-2.29	1.78-2.29
	3 m	2.90-3.10	2.87-3.15	2.82-3.15	2.82-3.15	2.75-3.31	2.66-3.44	2.53-3.68	2.39-3.68
	5 m	4.74-5.29	4.63-5.43	4.51-5.61	4.32-5.94	4.11-6.40	3.80-7.33	3.40-10.7	3.00-10.7
	10 m	9.04-11.2	8.70-11.8	8.22-12.8	7.60-14.6	6.98-17.7	6.14-27.3	5.	