

この度は、タムロンレンズをお買い上げいただき、誠にありがとうございます。

本取扱説明書をよくお読みの上、正しくお使いください。

本取扱説明書は**モデル名A09用、ニコン、キヤノン、ソニー、ペンタックスマウント**と共通となっております。

ご使用になるレンズのマウント名をご確認になり、該当する項目を特に注意してお読みください。

また、このレンズを取りつけてご使用になるカメラの取扱説明書も、併せてお読みください。

お読みになった後は本取扱説明書を大切に保管してください。

なお、本レンズをお使い頂く上での安全上の注意は、同梱されております用紙「タムロンレンズ安全上のご注意」に詳しく記載されておりますので、そちらも必ずお読みください。


●スペック

モデル名	A09
焦点距離	28-75mm
明るさ	F/2.8
画角(対角)	75°23'—32°11'
レンズ構成	14群16枚
最短撮影距離	0.33m
最大撮影倍率	1:3.9 (f=75mm時)
フィルター径	φ67mm
全長	92.05mm*
最大径	φ73mm
質量	510g*
レンズフード	DA09

*の数値はニコン用のものです。

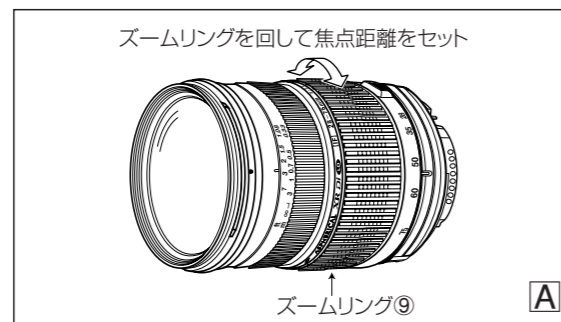
カメラへの取り付け・取り外し

1. レンズの後キャップを外します。
2. レンズ取付指標⑭とカメラ側のマウント指標を合わせてはめ込んでください。
3. レンズを時計回りに(ニコンの場合は反時計回り)カチリとロックがかかるまで回します。
4. 取り外すときは、カメラ側のレンズ取り外しボタンを押しながら、レンズを反時計回り(ニコンの場合は時計回り)に回して取り外します。

 詳しくはご使用のカメラの取扱説明書を併せてご覧ください。

ズーミング

ファインダーをのぞきながらズームリング⑨を回し、作画イメージに合う焦点距離にセットして撮影します。(図A)数値の単位はミリです。数値が小さいほど広角になり、大きいほど望遠になります。



被写界深度の確認

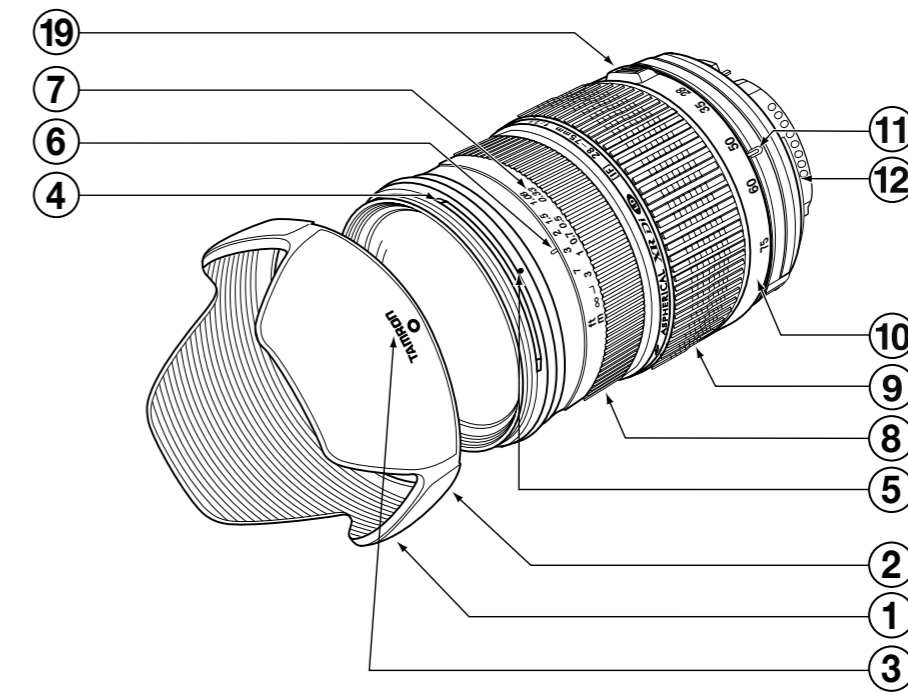
絞込プレビュー機構のついたカメラでは、被写界深度はファインダーで直接確かめることができます。ご使用カメラの取扱説明書をご覧ください。

 被写界深度表が必要な方は、弊社営業所までお問い合わせください。
 被写界深度表は、インターネットのタムロンホームページ(サポート情報)からダウンロードしていただくこともできます。 ホームページアドレス: <http://www.tamron.co.jp/data/depth/index.htm>

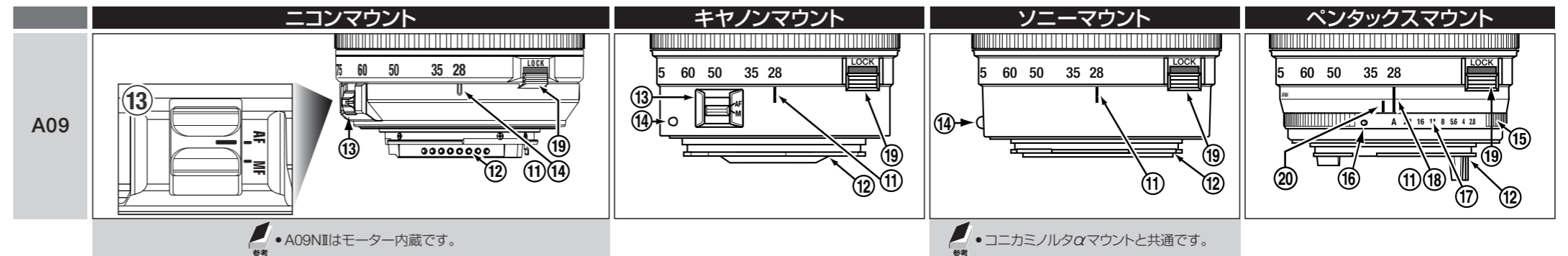
●各部の名称

①	フード
②	フード取付指標
③	フード固定指標
④	フィルター取付リング
⑤	フード着脱指標
⑥	距離指標
⑦	距離目盛
⑧	フォーカスリング
⑨	ズームリング
⑩	焦点距離目盛
⑪	焦点距離指標
⑫	信号接点
⑬	AF・MF切替スイッチ(ニコン、キヤノン)
⑭	レンズ取付指標
⑮	絞りリング(ペンタックス)
⑯	最小絞りロックボタン(ペンタックス)
⑰	絞り目盛(ペンタックス)
⑱	絞り指標(ペンタックス)
⑲	ズームロックスイッチ
⑳	長焦点側絞り指標

モデル A09



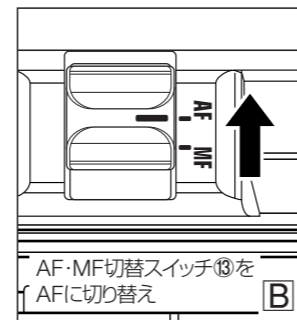
●マウント部





ピント合わせAF(オートフォーカス)

●ニコン、キヤノンのカメラをお使いの場合

1. レンズ側のAF・MF切替スイッチ⑬をAFモードに切り替えます。(図B)
2. ファインダーをのぞきながらシャッターボタンを半押しします。レンズが自動的に作動し、ピントを合わせます。
3. ファインダー内にピントの合ったことを知らせるマークが点灯します。
4. シャッターボタンを押して撮影します。



-  **注意** ● AFモードに設定されている時に、フォーカスリング⑧を無理に手でまわすとレンズ内部の機構を破損する恐れがあります。
- A09NIIはレンズ内モーター式AFのため、一部のカメラではAFが作動しません。MFのみとなります。
-  **参考** ● 距離目盛⑦は、ある程度の目安として表記していますので、実際のピント位置と異なる場合があります。
- 詳しくはご使用カメラの取扱説明書を併せてご覧ください。

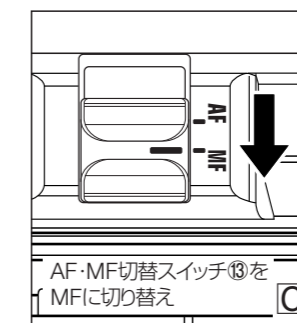
●ソニー、ペンタックスのカメラをお使いの場合


1. カメラをAFモードに切り替えます。
2. ファインダーをのぞきながらシャッターボタンを半押しします。レンズが自動的に作動し、ピントを合わせます。
3. ファインダー内にピントの合ったことを知らせるマークが点灯します。
4. シャッターボタンを押して撮影します。

ピント合わせMF(マニュアルフォーカス)

●ニコン、キヤノンのカメラをお使いの場合

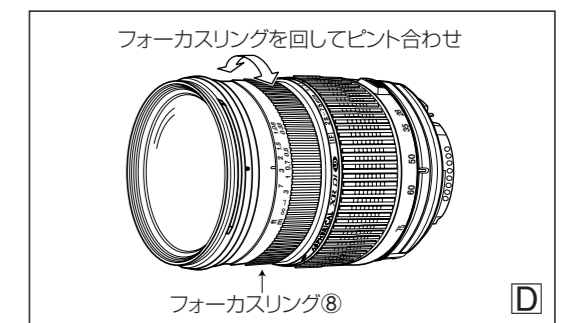
1. レンズ側のAF・MF切替スイッチ⑬をMFモードに切り替えます。(図C)
2. ファインダーをのぞきながらフォーカスリング⑧を回してピントを合わせます。(図D) 像がハッキリ見える状態が、ピントの合った位置です。



-  **参考** ● カメラのフォーカスイド機能により、MFモードに設定されていてもシャッターボタンを半押ししながらフォーカスリング⑧を回すと、ピントが合ったとき、ファインダー内の合焦ランプが点灯する場合があります。
- さまざまな条件下で良好なピントを確保できるよう、フォーカスリング⑧は無限遠(∞)位置よりも余分に回転します。したがって、マニュアルフォーカス撮影では、無限遠にピントを合わせる場合も、必ずファインダーでピントを確認してから撮影してください。
- 詳しくはご使用カメラの取扱説明書を併せてご覧ください。

●ソニー、ペンタックスのカメラをお使いの場合

1. カメラをMFモードに切り替えます。
2. ファインダーをのぞきながらフォーカスリング⑧を回してピントを合わせます。(図D) 像がハッキリ見える状態が、ピントの合った位置です。



絞りについて

●ニコン、キャノン、ソニーのカメラをお使いの場合

撮影モードにしたがって、絞りはカメラ側で設定します。

●ペンタックスのカメラをお使いの場合

撮影モードにしたがって、「レンズ側の絞りリングで設定する場合」、「絞りをカメラ側で設定する場合」、「両方を選択できる場合」があります。

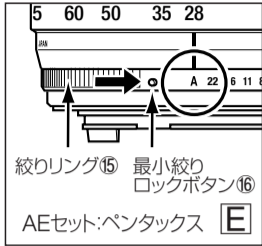
◆レンズ側の絞りリングで設定する場合

絞りリング⑯を最小絞り(Aマーク)から外し、希望の絞り値を指標に合わせて設定します。(図E)

- A09NIIは絞りリングを設定しておりません。従って、カメラ側で絞りを設定できる機種のカメラをお使いください。

◆カメラ側で絞りを設定する場合

絞りリング⑯を最小絞り(Aマーク)にセットし、ボディ側から希望の絞り値を設定します。(図E)



レンズフードについて

パコネット式レンズフードが標準装備されています。描写に悪影響を及ぼす画角外の余分な光線をカットするため、正しく装着して撮影されることをお勧めいたします。

ただし、ご使用のカメラがストロボ内蔵の場合は「撮影時のご注意」をよくお読みください。

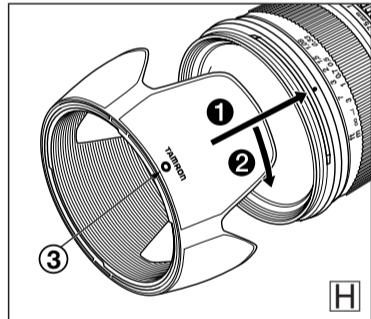
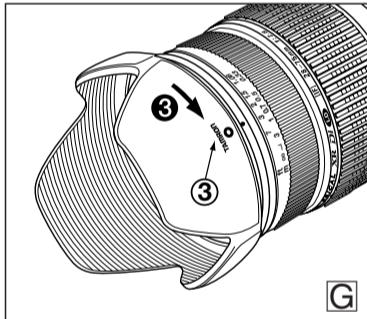
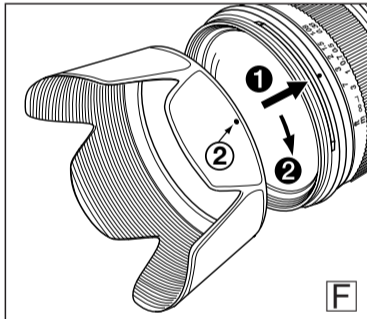
●取り付け

1. フード側のフード取付指標②とレンズ側のフード着脱指標⑤が合致する位置でフードをまっすくにかぶせます。(図F)
2. フード固定指標③「TAMRON」がレンズ側のフード着脱指標⑤に合致するまでフードを時計回りに回転させると(約90度)カチリと音がしてフードが固定されます。(図G)

●取り外し

1. フード①を反時計回りに回転させます。フード①がレンズから外れます。

- フードが正しく取り付けられていないと、撮影画面にケラレが生じますのでご注意ください。

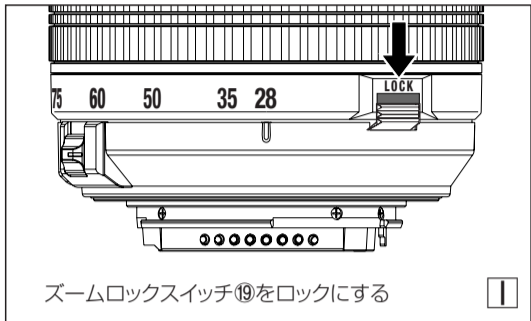


ズームロック機構

A09Iには、携行中にレンズが自重で伸びて(ズームリングが望遠側へ回転して)しまうのを防ぐズームロック機構が設けられています。この機構により、28mm位置でズームリングの回転を固定し、レンズが伸びてしまうのを防ぐことができます。

●ズームロックするには(図I)

1. ズームリング⑨を28mm位置に合わせます。
2. ズームロックスイッチ⑱を手前(カメラ側)に引きます。赤い印が表示され、ロックされたことを示します。



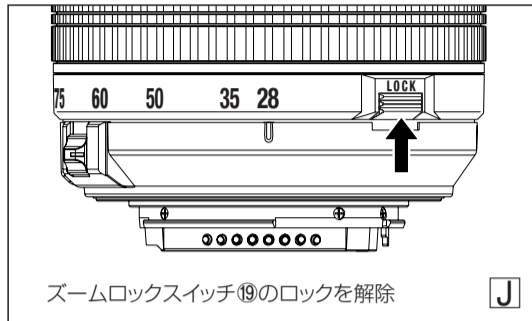
- ズームリング⑨が28mmになっていないと、ズームロックスイッチ⑱は手前に引けません。ズームロックスイッチを無理に手前に引いたり、ロックされた状態でズームリングを回転させると故障の原因となります。

●ズームロック機構は、レンズ携帯時にレンズの伸びを防ぐための機構です。28mm以外の焦点距離でレンズを上向きまたは下向きにして長時間撮影をすると、ズームレンズが回転し、レンズの焦点距離は、露光中に自重でワイド側またはテレ側に変化してしまふことがありますのでご注意ください。

- ズームロックされた状態でも、28mm位置での撮影は可能です。

●ズームロックを解除するには(図J)

1. ズームロックスイッチ⑱を上押し上げます。赤い印が見えなくなります。
2. ズームロックスイッチ⑱のロックが解除され、ズームリングが回転できるようになります。



Diレンズはデジタル一眼レフカメラの諸特性に配慮した光学設計を行っておりますが、デジタル一眼レフカメラとの組合せにおいて、AF撮影時、撮影条件により、レンズ側のAF合焦精度が仕様内でも、ピント位置がわずかに前あるいは後になる場合があります。

撮影時のご注意

- カメラの内蔵ストロボを使ってフラッシュ撮影する場合は、フードやレンズ本体によるケラレが出るので、フードは必ず外してください。ワイド側や近距離での撮影では、レンズ本体がストロボ光を遮って、レンズフードを使わなくても画面下部に半円形のケラレが出る場合があります。フラッシュ撮影では、外部着脱式の専用ストロボのご使用をおすすめします。ご使用のカメラの取扱説明書"内蔵ストロボ"に関する項を併せてご覧ください。

- 望遠側の撮影ではカメラぶれにご注意ください。カメラぶれを防ぐためには、ISO400、800などの高感度フィルムを使用する、またはカメラのISO感度を高感度に設定する等、できるだけシャッター速度を速くして撮影すると効果的です。また、三脚の使用もぶれ防止に有効です。

- AF撮影時には、フォーカスリングの動きを妨げないでください。無理に手で回したり押さえたりすると、故障の原因になります。

- カメラの表示システムの違いにより、開放F値、及び最小F値が仕様と異なった値で表示される場合がありますが、異常ではありません。また、長い焦点距離側で表示される最小絞り値が異なる場合がありますが、異常ではありません。

- 本レンズには、赤外指標を表示しておりません。

長くご使用いただくために

- レンズ面についたゴミや汚れは、ブローアード吹き飛ばすか柔らかいハケで取り除いてください。レンズ面は指で触れないようにしてください。
- レンズ面に指紋や油がついたときは、市販のレンズクリーニングペーパー、よく洗った木綿の布やマイクロファイバークロス(眼鏡などの専用清掃布)に、レンズクリーナーをしみこませて、レンズ面の中心部から軽く拭き取ってください。シリコンクロスは使わないでください。
- 鏡胴部は、シリコンクロスで清掃してください。ベンジンやシンナーなどの有機溶剤は絶対に使わないでください。
- カビはレンズの大敵です。レンズ面に指紋をつけたときや、高温多湿の海や山での撮影後には必ずレンズを清掃してください。また、ボディ側から取り外したレンズは、ホコリやキズがつくのを防ぐため、専用キャップを前後に付けてケース等に入れてください。風通しがよく、ゴミやホコリの少ない場所に保管してください。ケースに入れて保管する場合は、市販の乾燥剤を入れ、時々交換してください。
- レンズの信号接点には、指を触れないようにしてください。ホコリや汚れなどによって接触不良になると、レンズとカメラ間の信号の伝達が正しく行われなくなり、誤作動の原因になります。
- 温度が急激に変化すると、カメラ及びレンズ内部に水滴が生じ、故障の原因となります。ビニール袋などで密封し、周囲の温度になじませてから取り出してご使用ください。

製品保証およびアフターサービス

1. ご購入日より1年間の保証期間経過後の修理は有料となります。なお、運賃諸掛はお客様にてご負担願います。
2. 本製品の修理用性能部品は生産終了後7年を目安に保有しています。したがって期間中は原則として修理をお受けいたします。また、期間後であっても修理可能な場合がありますので、お買い求めのカメラ店、又は弊社お客様相談窓口までご相談ください。
3. 日本国外で故障した場合は、お客様相談窓口までご相談ください。緊急の場合は下記の弊社海外現地法人までご相談ください。但し、日本国内で発行された保証書は海外では無効ですのでご注意ください。
4. 修理品をご送付の場合は、書面にて修理依頼個所を明確にご指示のうえ、十分に梱包してお送りください。

 **タムロンレンズ お客様相談窓口 ナビダイヤル**
0570-03-7070 ※一般電話・公衆電話から市内電話料金にてご利用いただけます。

受付時間：平日9:00～17:00(土日・祝日・弊社指定休業日は除く)

ナビダイヤルをご利用できない場合は**048-684-9889**におかけください。FAXでのお問い合わせは**048-689-0538**に送信ください。
東京修理受付窓口：〒110-0005 東京都台東区上野6丁目16番22号 上野TGBビル3階 TEL 03-5817-7210 FAX 03-3837-1790

タムロン海外現地法人

TAMRON USA INC.	: 10 Austin Boulevard, Commack, NY 11725 USA	Tel. +1-631-858-8400
TAMRON France EURL	: 5, avenue Georges Bataille, F-60330 Le Plessis-Belleville Boite postale 31, FRANCE	Tel. +33-3-44-60-73-00
TAMRON Europe GmbH	: Robert Bosch-Str. 9, 50769 Cologne, GERMANY	Tel. +49-221-970325-0
TAMRON INDUSTRIES (HONG KONG) LTD. :	Unit 908, 9/F, Elite Centre, 22 Hung To Road, Kwun Tong, Kowloon, Hong Kong	Tel. +852-2721-7797
TAMRON OPTICAL (SHANGHAI) CO.,LTD. :	Room 1707, Ruijin Building, No.205, Maoming South Road, Shanghai, 200020, CHINA	Tel. +86-21-5102-8880
TAMRON (Russia) LLC.	: nikon Business Center 5F No.9, Plekhanova Street 4a, Moscow, 111123, Russian Federation	Tel. +7-495-970-0112
TAMRON INDIA PRIVATE LIMITED :	801, 8th Floor, Time Tower, M.G Road, Sector-28, Gurgaon-122002, Haryana, India	Tel. +91-124-41-168-12
海外営業部	: 〒337-8556 埼玉県さいたま市見沼区蓮沼1385番地	Tel. (048) 684-9339