

# TAMRON

## AF18-200mm F/3.5-6.3

XR Di II LD Aspherical [IF] Macro

Model: A14

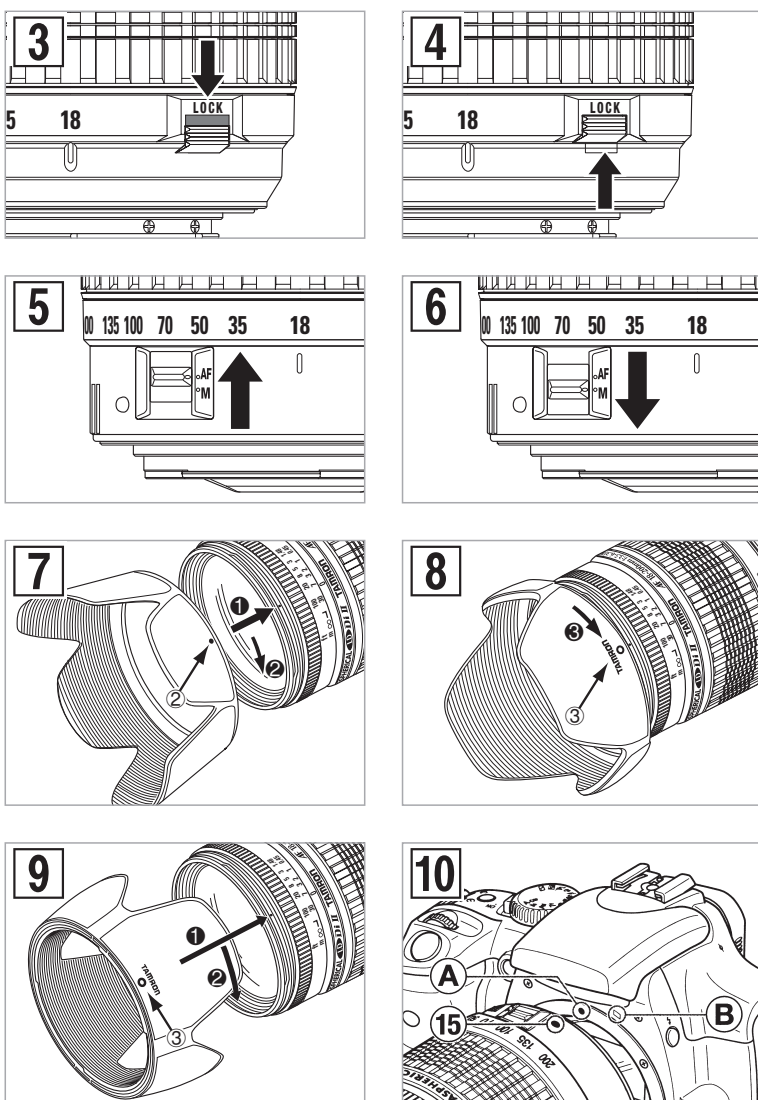
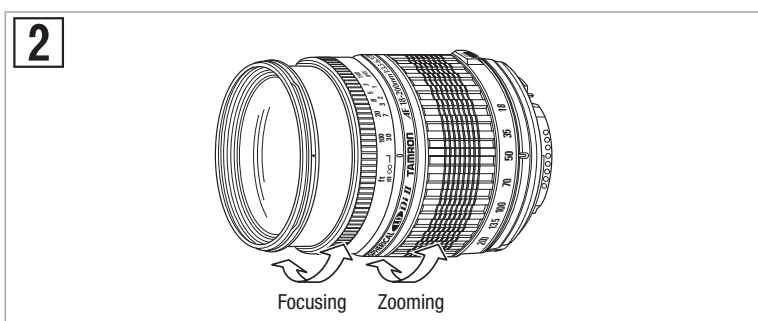
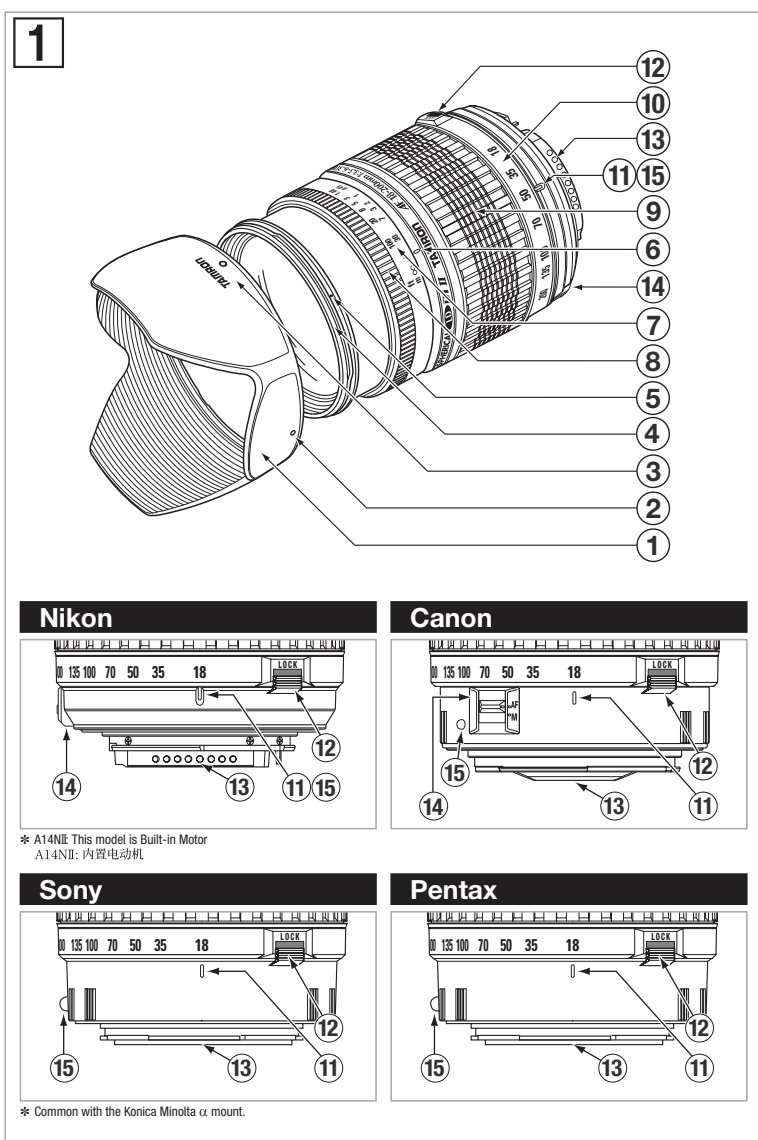


Fig. 3  
Ziehen Sie Zoom-Lock rückwärts, um den Zoom-Ring zu verriegeln.  
Poussez le bouton de blocage du zoom vers l'arrière pour bloquer le zoom.  
Tirez le bouton de blocage du zoom vers l'arrière pour bloquer le zoom.  
Trek de knop naar achteren om de zoomring te vergrendelen.  
Puxe o botão de travagem do zoom para travar o anel de zoom.  
Spestate all'indietro l'interruttore di blocco dello zoom per sbloccarlo.

图 3  
后向拉移变焦锁定开关以锁定变焦环。

Fig. 4  
Drücken Sie Zoom-Lock, um den Zoom-Ring freizugeben.  
Poussez le bouton de blocage du zoom pour libérer la bague de réglage du zoom.  
Empuisez le bouton de blocage du zoom pour libérer le anillo del zoom.  
Duw de knop naar voren om de zoomring te ontgrendelen.  
Empurre o botão de travagem do zoom para libertar o anel do zoom.  
Spingete in avanti l'interruttore di blocco dello zoom per sbloccarlo.

图 4  
推移变焦锁定开关以释放变焦环。

Fig. 5 & 6  
Canon AF - umschaltung ON [marche] (gauche), OFF (arrêt) (droite).  
Canon AF -umschaltung ON [marche] (gauche), OFF [arrêt] (droite).  
Selector AF Canon ON (izquierda), OFF (derecha).  
Canon AF-schakelaar AAN (links) en UIT (rechts).  
Canon AF botão ON (esquerda), OFF (direita).  
Interruttore/commutatore AF su obiettivi Canon EOS "ON" (sicistra), "OFF" (destra).

图 5 与 6

Canon 自动聚焦 (AF) 开关, 左开 (ON), 右关 (OFF)

**CE** \* The CE Marking is a directive conformity mark of the European Community (EC).  
\* Das CE-Zeichen entspricht der EC Norm.  
\* La marquage CE est un marquage de conformité à la directive CEE (CE).  
\* La marca CE atesta la conformidad segun la directiva de la Comunidad Europea (CE).  
\* Il marchio CE attesta la conformità alla direttiva della Comunità Europea (CEE).  
\* CE 标志表示符合欧洲共同体 (EC) 指标

**CE** The EEC Conformity Report applies to the Council Directive 98/336/EEC, 92/31/EEC, 93/68/EEC and is used by Tamron Co., Ltd., manufacturer of this product.

# 한국어

Tamron 렌즈를 구입해 주셔서 대단히 감사합니다. Di II 렌즈(Digitally Integrated) 시리즈는APS-C 사이즈에 상당하는 이미지 센서를 탑재한 디지털 SLR 카메라용입니다.새 렌즈를 사용하기 전에 이 사용설명서를 자세히 읽으신 후 렌즈의 사용 방법이나 아름다운 사진을 촬영하기 위한 올바른 테크닉을 숙지하여 주십시오. Tamron 렌즈는 바르게 사용하고 손질하면 오랫동안 아름답고 박력있는 사진을 촬영할 수 있습니다.

● **트러블 방지에 도움이 되는 주의 사항을 설명합니다.**

● **기본 조작 이외에 알아야 할 내용을 설명합니다.**

## 각부 명칭(지정이 없으면 그림 1 참조)

- |                        |                              |
|------------------------|------------------------------|
| ① 렌즈 후드                | ② 후드 장착 위치 마크                |
| ③ 후드 장착 표시             | ④ 필터 링                       |
| ⑤ 후드 장착 베이어넛 링         | ⑥ 거리 지표                      |
| ⑦ 거리 눈금                | ⑧ 초점 조절 링                    |
| ⑨ 줌 링                  | ⑩ 초점 거리 눈금                   |
| ⑪ 줌 인덱스 마크             | ⑫ 줌 잠금 스위치(그림 3, 4 참조)       |
| ⑬ 렌즈 마운트/렌즈 마운트 접점(니콘) | ⑭ AF/MF 스위치(캐논, 니콘 그림 5)와 ⑥) |
| ⑮ 렌즈 장착 마크             |                              |

## 사양

	A14
초점 거리	18-200 mm
최대 구경	F/3.5-6.3
화각	75°33' - 7°59'
렌즈 구성	13군 15매
최단 초점	거리 0.45 m (줌 범위 전체)
필터 직경 φ	62 mm
길이	83.7 mm
최대 직경 φ	73.8 mm
무게	405 g
렌즈 후드	AD06

- 렌즈 사양에 나타난 길이 및 무게는 니콘 마운트가 있는 렌즈 값입니다.  
● 이 사용설명서에 기재된 렌즈의 특징 및 외관은 예고없이 변경하는 경우가 있습니다.

## 렌즈 장착하기 및 분리하기(그림 1, 10 참조)

### ■ 렌즈의 장착 방법

렌즈 뒤캡을 분리하십시오. 렌즈 배럴에 있는 렌즈 장착 마크 ⑮이 카메라 마운트부 마크에 일치하도록 렌즈를 끼우십시오.  
잡기는 소리가 나고 정지될 때까지 오른쪽으로 돌리십시오. 니콘 모델은 렌즈 장착 마크를 카메라 본체의 점에 일치시키고 잠기는 소리가 나고 정지될 때까지 렌즈를 왼쪽으로 돌리십시오.

### ■ 렌즈의 분리 방법

카메라의 렌즈 해제 버튼을 누르면서 렌즈를 왼쪽(니콘은 오른쪽)으로 돌리고 카메라 렌즈 마운트에서 렌즈를 들어 올려서 분리하십시오.

- Di II 렌즈의 이미지 서클은 APS-C (약 15.5×23.2mm) 상당의 이미지 센서를 사용하는 디지털 SLR 카메라 전용입니다. APS-C 보다 큰 이미지 센서를 사용하는 카메라에는 Di II 렌즈를 사용하지 마십시오. 그런 카메라에서 Di II 렌즈를 사용하면 이미지에 비네팅이 생길 가능성이 있습니다.  
● 일부 캐논 디지털 SLR 카메라에는 베이어넛 마운트에 EF 렌즈(적색) ④와 EF-S 렌즈(흰색) ⑥를 모두 장착할 수 있는 인덱스 마크가 있습니다.  
● Tamron Di II 렌즈를 장착하려면 렌즈의 렌즈 장착 마크(⑮)를 EF 렌즈(적색) ④의 인덱스 마크에 맞추십시오. 렌즈 장착 마크(⑮)를 EF-S 렌즈(흰색) ⑥용 인덱스 마크에 무리하게 맞추지 마십시오. 렌즈나 카메라가 손상될 위험이 있습니다.

● 자세한 내용은 사용 중인 카메라의 사용설명서를 읽어 주십시오.

## 초점 맞추기(자동 초점)(그림 1, 2, 5 참조)

소니 카메라와 팬택스 카메라인 경우는 카메라의 초점 모드 스위치를 자동 초점 모드(AF)로 전환하십시오. 니콘 카메라와 캐논 카메라인 경우는 렌즈의 AF/MF 스위치(⑭)를 AF로 전환하십시오(그림 5). 초점 모드 선택 다이얼이 있는 니콘 카메라인 경우는 초점 모드를 "S" 또는 "C"로 설정한 다음에 렌즈 옆면의 AF/MF 스위치(⑭)를 AF로 설정하십시오. 카메라 파인더를 보면서 셔터 버튼을 반쯤 누르면 초점이 자동으로 맞춰집니다. 피사체에 정확하게 초점이 맞춰지면 초점이 맞았다는 마크가 켜집니다. 셔터 버튼을 완전히 눌러서 촬영하십시오.

- AF 모드로 설정했을 때 초점 조절 링(⑧)을 무리하게 돌리면 렌즈 메커니즘에 중대한 손상이 생길 가능성이 있습니다.  
● 표시된 거리 눈금(⑦)은 참고용입니다 따라서 실제 초점 거리는 초점 거리 눈금의 거리와 약간 다른 경우가 있습니다.

● 자세한 내용은 사용 중인 카메라의 사용설명서를 읽어 주십시오.

## 초점 맞추기(수동 초점)(그림 1, 2, 6 참조)

소니 카메라와 팬택스 카메라인 경우는 카메라의 초점 모드 스위치를 수동 초점 모드(MF)로 전환하십시오. 니콘 카메라와 캐논 카메라인 경우는 렌즈의 AF/MF 스위치(⑭)를 MF로 전환하십시오(그림 6). 초점 모드 선택 다이얼이 있는 니콘 카메라인 경우는 초점 모드를 "M"으로 설정한 다음에 렌즈 옆면의 AF/MF 스위치(⑭)를 "MF"로 설정하십시오. 카메라 파인더를 보면서 초점 조절 링을 돌려서 수동으로 초점을 조절하십시오. 초점을 바르게 맞추면 파인더 안의 피사체가 선명해집니다.

- MF 모드에서도 셔터 버튼을 반쯤 누르면서 초점 조절 링(⑧)을 돌리면 초점이 맞았을 때 초점 보조 기능 램프가 켜집니다.  
● 무한원에서는 파인더 안의 이미지가 선명해지도록 맞추십시오. 다양한 조건에서도 초점을 맞출 수 있도록 초점 조절 링은 A14의 무한원 위치보다 더 회전합니다.  
● 자세한 내용은 사용 중인 카메라의 사용설명서를 읽어 주십시오.

## 줌 조작(그림 2 참조)

카메라의 파인더를 보면서 렌즈의 줌 링(⑨)을 돌려서 선택한 초점 거리에서 이미지 구도를 결정하십시오.

## 줌 잠금 스위치(그림 3, 4 참조)

모델 A14에는 목에 건 상태에서 렌즈 배럴이 초점 거리가 긴 쪽으로 확대 것을 방지하는 줌 잠금 스위치가 있습니다. 렌즈 배럴이 회전되거나 확대되는 것을 방지하기 위해 스위치를 최단 위치로 설정하십시오.

### ■ 줌 잠금 스위치의 작동 방법

- 1) 잠금: 렌즈의 줌 링을 최단 위치로 설정하십시오. 줌 잠금 스위치(⑫)를 카메라 쪽으로 움직여서 줌 링(⑨)을 잠그십시오. "잠금" 보다 아랫부분이 적색으로 표시되고 렌즈 배럴이 소정의 위치에 고정되어 자체 중량에 의해 회전하거나 확대되지 않게 됩니다.
  - 2) 해제: 줌 잠금 스위치(⑫)를 위로 올리십시오. 줌 링(⑨)이 해제되고 회전시킬 수 있습니다.
- 줌 잠금 스위치는 렌즈를 최단 위치로 설정하지 않으면 작동시킬 수 없습니다. 잠금 스위치가 잠긴 상태에서 힘을 주거나 돌리려고 하면 렌즈가 손상될 위험이 있으므로 하지 마십시오.  
● 줌 잠금 스위치는 목에 걸었을 때 렌즈 배럴이 확대되는 것을 방지해 줍니다. 잠그지 않고 로앵글이나 하이앵글 위치에서 사용하면 장시간 노출 중에 줌 렌즈의 초점 거리가 변경될 가능성이 있습니다.  
● 초점이 맞춰진 상태라도 최단 설정에서 렌즈를 사용해 촬영할 수 있습니다.

## 렌즈 조리개와 AE 모드

사용 중인 카메라의 사용설명서를 참조하십시오.

## 렌즈 후드(그림 1, 7~9 참조)

베이어넛형 렌즈 후드가 표준으로 부속되어 있습니다. 렌즈 후드는 사진에 유해한 산란광을 방지해 주므로 가능한 한 후드를 장착하고 촬영하시길 권장합니다. 단, 카메라에 내장 플래시가 탑재되어 있을 때에는 아래의 주의 사항을 읽어 주십시오.

### ■ 렌즈 후드 장착하기(그림 7, 8 참조)

- 후드의 인덱스 마크(②)를 렌즈의 대응하는 인덱스 마크(⑤) (또는 렌즈의 거리 눈금 지표선의 제일 위)에 일치시키십시오. 후드를 후드 장착 베이어넛 링에 살짝 누른(그림 7, No. ①) 다음에 오른쪽으로 돌려서 고정하십시오(그림 7, No. ②). "TAMRON O" 마크가 위에 있는 상태일 때 렌즈 후드가 확실하게 고정됩니다(그림 8, No. ③). 렌즈 후드를 장착할 때에는 초점 조절 링 및 줌 제어 링이 돌아가지 않도록 단단히 잡으십시오.
- 광각(35mm 이상) 설정이 있는 줌 렌즈를 사용할 때에는 후드 장착 지표를 맞추도록 특히 주의하십시오. 후드를 광각 줌 렌즈에 바르게 장착하지 않으면 사진에 큰 그림자가 생기는 경우가 있습니다.

### ■ 렌즈 후드를 렌즈에 수납하기(그림 9 참조)

- 1) 렌즈 후드를 뒤집으십시오. 렌즈를 후드의 열린 부분으로 향하고 렌즈의 후드 장착 마크를(TAMRON O) 후드 장착 표시(③)에 일치시키십시오.
- 2) 위치 마크(●)가 제일 위가 될 때까지 후드를 오른쪽으로 돌리십시오. (그림 9, ④)

## 촬영상의 주의

- Di II는 디지털 일안 리플렉스 카메라의 다양한 기능을 고려하여 광학적으로 설계되었습니다. 단, 디지털 일안 리플렉스 카메라 구조상, 자동 초점의 정밀도가 사양에 충족해도 조건에 따라서는 자동 초점 촬영 시 최적한 위치보다 앞 또는 뒤로 오차가 생길 수 있습니다.
- 최단 초점 거리 부근에서 촬영할 때에는 선명한 화질을 얻을 수 있도록 높은 F 값으로 촬영하시길 권장합니다.
- Di II 렌즈의 이미지 서클은 APS-C(약 15.5×23.2mm) 상당의 이미지 센서를 사용하는 디지털 SLR 카메라 전용입니다. APS-C 보다 큰 이미지 센서를 사용하는 카메라에는 Di II 렌즈를 사용하지 마십시오. 그런 카메라에서 Di II 렌즈를 사용하면 이미지에 비네팅이 생길 가능성이 있습니다.
- (A14)에는 내부 포커싱(IF) 시스템이 탑재되어 있습니다. 이 광학 설계의 특성상, 무한원 이외의 거리에서 화각은 일반적인 포커싱 시스템을 사용하는 렌즈보다 넓습니다.
- 카메라의 내장 플래시를 사용하면 특히 광각에서 구석 부분에 초점이 차단되거나 이미지 아래 부분에 비네팅이 생기는 등 나쁜 영향을 미치는 경우가 있습니다. 이것은 내장 플래시의 조영 범위가 성질상 한정되어 있거나 렌즈 배럴의 끝에 대한 플래시 상태 위치의 영향으로 이미지에 그림자가 생기는 것이 원인입니다. 플래시 촬영에는 반드시 카메라와 동일한 제조원의 적절한 외장 플래시의 사용을 권장합니다.  
자세한 내용은 사용 중인 카메라 사용설명서의 "내장 플래시"에 관한 부분을 읽어 주십시오.
- 렌즈를 먼지 속에서 사용할 때에는 카메라 흔들림에 주의하십시오. ISO 설정을 높이면 카메라 흔들림을 방지하는데 효과적입니다. 삼각대나 모노드립을 사용해도 효과적입니다.
- AF 모드로 설정했을 때에는 초점 조절 링을 무리하게 돌리면 렌즈 메커니즘에 중대한 손상이 생길 가능성이 있습니다.
- 일부 카메라에서는 렌즈의 최대 및 최소 조리개 값의 표시가 다른 경우가 있습니다. 이것은 카메라 설계에 의한 것으로 에러가 아닙니다.

## 오랫동안 사용하기 위하여

- 렌즈 표면을 만지지 마십시오. 렌즈 표면에 먼지를 청소할 때에는 사진 렌즈용 헝겊이나 블로어를 사용하십시오. 렌즈를 사용하지 않을 때에는 렌즈를 보호하기 위해 렌즈 캡을 장착해 두십시오.
- 렌즈 표면에 물은 지문 등을 제거할 때에는 렌즈 클리닝용 티슈나 린드에 클리닝액 한 방울 떨어뜨려서 중심부터 바깥으로 원을 그리듯 닦아내십시오.
- 렌즈 배럴만 클리닝하려면 실리콘 클로스를 사용하십시오.
- 곰팡이는 렌즈의 전적입니다. 물이나 습도가 높은 장소에서 촬영한 후에는 렌즈를 클리닝하십시오. 렌즈는 청결하고 선적하며 건조한 곳에 보관하십시오. 렌즈를 렌즈 케이스에 넣어서 보관할 때에는 실리콘겔 등 시판용 건조제를 함께 넣어두고 보관 중이라도 가끔 교체하십시오. 렌즈에 곰팡이가 생겼을 때에는 정규 수리업체나 가까운 카메라 용품점에 문의하십시오.
- 렌즈와 카메라의 접점에 먼지가 끼거나 더러워지면 접촉 불량의 원인이 되므로 렌즈와 카메라의 접점은 만지지 마십시오.
- 사용 중인 기기(카메라 및 렌즈)를 온도 변화가 심한 장소에서 사용할 때에는 온도 변화의 영향을 받지 않도록 일정 시간 케이스나 비닐 봉지에 기기를 넣어 주십시오. 그러면 기기의 트러블을 어느 정도 방지할 수 있습니다.