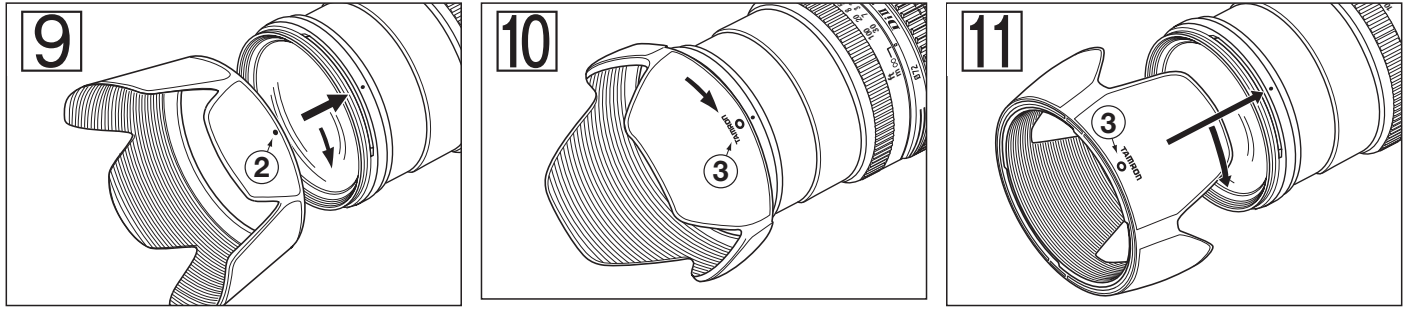
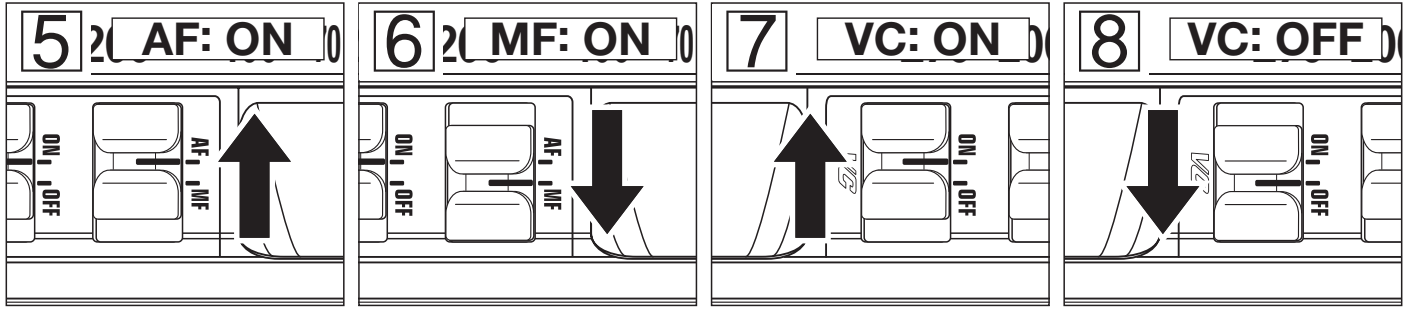
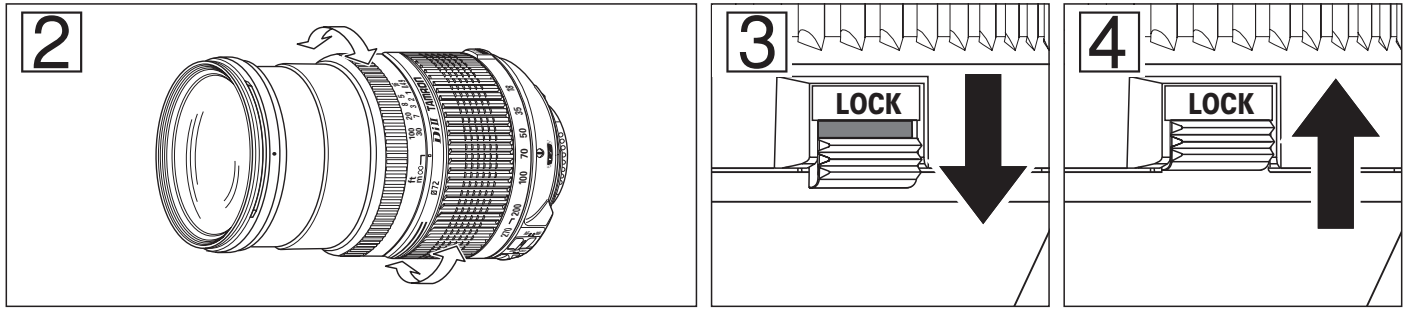
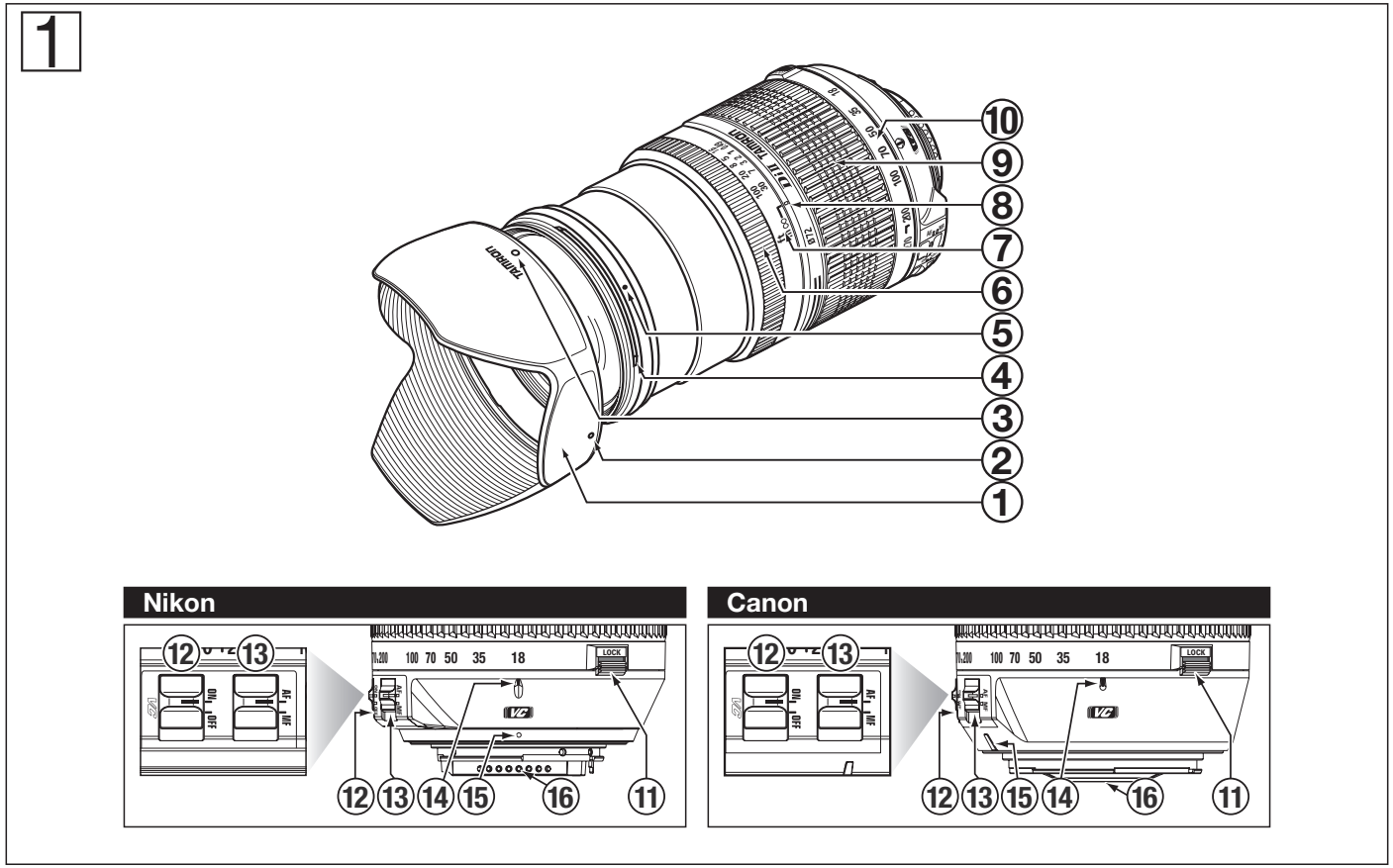


TAMRON

● AF18-270mm F/3.5-6.3 DiII VC LD Aspherical [IF] Macro (Model B003)



CE

- * The CE Marking is a directive conformity mark of the European Community (EC).
- * Das CE-Zeichen entspricht der EC Norm.
- * La marquage CE est un marquage de conformité à la directive CEE (CE).
- * La marca CE es marca de conformidad según directiva de la Comunidad Europea (CE).
- * Il marchio CE attesta la conformità alla direttiva della Comunità Europea (CEE).
- * CE 标志表示符合欧洲共同体 (EC) 指标

The EEC Conformity Report applies to the Council Directive 98/336/EEC, 92/31/EEC, 93/68/EEC and is used by Tamron Co., Ltd., manufacturer of this product.

DEUTSCH

Wir danken Ihnen für das Vertrauen, das Sie uns mit dem Erwerb des Tamron Objektivs zur Ergänzung Ihrer photographischen Ausrüstung bewiesen haben. Bevor Sie Ihr neues Objektiv verwenden, lesen Sie bitte diese Anleitung sorgfältig durch, um sich mit dem Objektiv und den photographischen Techniken zur Fertigung von Bildern höchster Qualität vertraut zu machen. Bei richtigem Einsatz und guter Pflege wird Ihnen das Tamron Objektiv viele Jahre gute Dienste bei der Schaffung schöner, außergewöhnlicher Bilder leisten.

-  **Beschreibt die Vorsichtsmaßnahmen, die beachtet werden sollten, um möglichen Problemen vorzubeugen.**

-  **Beschreibt die Punkte, die zusätzlich zum grundsätzlichen Betrieb beachtet werden müssen.**

BEZEICHNUNG DER TEILE (Siehe Abb. 1, wenn nicht anders angegeben)

- Gegenlichtblende
- Befestigungsmarkierung für Gegenlichtblende
- Markierung für “Blende angebracht”
- Filterring
- Bajonettring für Gegenlichtblende
- Einstellring für manuelles Fokussieren
- Entfernungsskala
- Entfernungsindex
- Zoom-Ring
- Brennweitskala
- Verriegelung für Zoom-Ring (Abb. 3 & 4)
- VC Taste
- AF/MF Umschaltung (Abb. 5 & 6)
- Indexmarkierung für Zoom
- Befestigungsmarkierung für Objektiv
- Objektivanschluss/Kontaktstellen für Objektivanschluss

| TECHNISCHE DATEN | |
|-----------------------------|------------------|
| | B003 |
| Brennweite | 18-270 mm |
| Maximale Blendenöffnung | F/3,5-6,3 |
| Bildwinkel | 75°33' - 5°55' |
| Objektivkonstruktion | 13/18 |
| Einstellentfernung | 0,49 m |
| Maximaler Abbildungsmaßstab | 1:3,5 bei 270 mm |
| Filtergröße ϕ | 72 mm |
| Länge | 101 mm |
| Durchmesser ϕ | 79,6 mm |
| Gewicht | 550 g |
| Gegenlichtblende | AB003 |

-  **Eigenschaften und äußeres Erscheinungsbild der in dieser Anleitung aufgeführten Objektive können ohne vorherige Ankündigung geändert werden.**

ANSETZEN UND ABNEHMEN DES OBJEKTIVS

■ Ansetzen des Objektivs

Nehmen Sie die hintere Objektivkappe ab. Richten Sie die Befestigungsmarkierung 15 des Objektivtubus mit der Markierung am Objektivanschluss an der Kamera aus und setzen Sie das Objektiv ein.

Bei einem Nikon-Anschluss drehen Sie das Objektiv im Gegenuhrzeigersinn, bis es in seiner Verriegelungsposition einrastet. Bei einem Canon-Anschluss drehen Sie das Objektiv im Uhrzeigersinn, bis es in seiner Verriegelungsposition einrastet.

■ Abnehmen des Objektivs

Drücken Sie den Objektiv-Entriegelungsknopf an der Kamera.

Bei einem Nikon-Anschluss drehen Sie das Objektiv im Uhrzeigersinn, bis es in seiner Verriegelungsposition einrastet. Bei einem Canon-Anschluss drehen Sie das Objektiv im Gegenuhrzeigersinn, bis es in seiner Verriegelungsposition einrastet.

-  Für weitere Informationen lesen Sie bitte die Bedienungsanleitung Ihrer Kamera.

FOKUSSIEREN (Autofokus) (Siehe Abb. 1, 2 & 5)


Schalten Sie den AF/MF-Schalter 13 auf dem Objektiv auf AF (Abb. 5). Stellen Sie den Fokus auf S oder C wenn Sie eine Nikon-Kamera mit Fokus-Modusauswahl benutzen und stellen Sie dann den AF/MF-Schalter 13 am Objektiv auf AF-Modus. Drücken Sie leicht auf den Auslöser, während Sie durch den Sucher schauen, das Objektiv stellt automatisch scharf ein. Eine Scharfstellungsmarkierung leuchtet auf, sobald das Objektiv das Hauptmotiv scharf eingestellt hat. Drücken Sie den Auslöser weiter, um ein Bild zu machen.

-  **Wenn die Kamera auf AF gestellt ist, kann das Betätigen des Fokussierings 6 schwere Schäden am Mechanismus des Objektivs verursachen.**
- Die Entfernungsskala 7 wird für Suchzwecke markiert. Der aktuelle Brennpunkt kann unter Umständen leicht vom angezeigten Brennweiten-Index abweichen.**

-  Für weitere Informationen lesen Sie bitte die Bedienungsanleitung Ihrer Kamera.

FOKUSSIEREN (Manuell) (Siehe Abb. 1, 2 & 6)

Schalten Sie den AF/MF-Schalter 13 auf dem Objektiv auf MF (Abb. 6). Stellen Sie den Fokus auf M wenn Sie eine Nikon-Kamera mit Fokus-Modusauswahl benutzen und stellen Sie dann den AF/MF-Schalter 13 am Objektiv auf MF-Modus. Stellen Sie sie mit dem Einstellring scharf ein, während Sie durch den Kamerasucher schauen. Das Hauptmotiv im Sucher wird im Sichtfeld scharf abgebildet, sobald das Objektiv korrekt scharf gestellt wird.

-  Auch wenn die Einstellung manuell gewählt wurde, leuchtet die Lampe der Scharfstellungs- Hilfsfunktion auf, sobald das Motiv scharf eingestellt ist, wenn der Fokussiering 6 gedreht und währenddessen leicht auf den Auslöser gedrückt wird.
- Stellen Sie sicher, dass das Motiv bei Unendlichkeitseinstellung im Sucher scharf abgebildet wird, da bei der Unendlichkeitseinstellung gewisse Zugeständnisse gemacht wurden, um korrekte Scharfstellung für eine breite Palette photographischer Bedingungen zu ermöglichen.
- Für weitere Informationen lesen Sie bitte die Bedienungsanleitung Ihrer Kamera.

VC MECHANISMUS (Siehe Abb. 1, 7 & 8)

Die VC (Vibration Compensation / Bildstabilisierung) ist ein Mechanismus, der dafür sorgt, dass freihändig gemachte Fotos weniger unscharf erscheinen. Verglichen mit der Einstellung, in der die VC nicht benutzt wird, kann die Verschlusszeit um bis zu vier Stufen langsamer eingestellt werden.
*Dies beruht auf Messungen nach unserem Standard. Hier kann es zu abweichenden Ergebnissen durch andere Aufnahmebedingungen kommen.

■ Verwendung des VC-Mechanismus

Die VC kann in AF oder MF Modus verwendet werden.


- Aktivieren Sie die VC 12.
- *Wenn Sie die VC nicht verwenden, deaktivieren Sie sie.
- Drücken Sie den Auslöser zur Hälfte, um den Effekt der VC zu prüfen. Wird der Auslöser zur Hälfte gedrückt, vergeht ca. 1 Sekunde, bis die VC ein stabiles Bild anzeigt. Wird der Auslöser zur Hälfte gedrückt, kann es durch den VC-Mechanismus zu Schwankungen im Sucherbild kommen.

■ Die VC ist bei manuellen Aufnahmen unter den folgenden Bedingungen wirksam.

- Orte mit schwacher Beleuchtung
- Szenen, für die kein Blitzlicht verwendet werden darf
- Situationen, bei denen der Fotograf den Halt verlieren kann
- Schnelle Bildfolge von sich bewegenden Objekten

■ In den folgenden Fällen kann die VC nicht vollständig wirksam werden:

- Wenn ein Foto aus einem Fahrzeug heraus gemacht wird, welches sich heftig bewegt.
- Heftige Bewegungen während der Aufnahme von Bildern.
- Deaktivieren Sie die VC beim Fotografieren mit Langzeitbelichtungen. Ist die VC aktiviert, können hierbei Fehler auftreten.
-  **Direkt nach dem Drücken der Auslösetaste zur Hälfte, kann es zu Schwankungen des Sucherbildes kommen. Dies ist durch das Prinzip des VC Mechanismus bedingt und kein Funktionsfehler.**
- Wenn die VC aktiviert ist, reduziert sich die mögliche Aufnahmezahl von Bildern, da die erforderliche Energie für die VC aus der Kamera geliefert wird.**
- Wird die VC im “ON” -Modus bedient, ist ein Klicken zu hören, sobald der Auslöser halb heruntergedrückt ist oder etwa zwei Sekunden nachdem der Finger vom Auslöser genommen wurde. Dies ist lediglich das Geräusch des Sicherungsmechanismus und kein Zeichen für einen Defekt.**
- Bei Verwendung eines Stativs schalten Sie den VC-Schalter auf OFF.**
- Die VC läuft noch etwa zwei Sekunden lang, nachdem der Finger vom Auslöser genommen wurde und bevor der Sicherungsmechanismus greift.**

-  Wenn das Objektiv von der Kamera abgenommen wird, während VC eingeschaltet ist, kann das Objektiv ein klapperndes Geräusch von sich geben, wenn es geschüttelt wird. Dies stellt keine Störung dar. Setzen Sie das Objektiv wieder auf und schalten Sie das Gerät an. Das Klappern sollte nicht mehr zu hören sein.
- Während der Auslöser gedrückt ist, läuft die VC (sie läuft auch etwa zwei Sekunden weiter, nachdem der Finger vom Auslöser genommen wurde).
- Die VC kann im AF oder MF Modus verwendet werden.

ZOOMEN (Siehe Abb. 1 & 2)

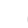
Drehen Sie den Zoom-Ring 9 am Objektiv, während Sie durch den Sucher schauen, und stellen Sie Ihr Bild mit der korrekten Brennweite ein.

ZOOM-LOCK (Siehe Abb. 1, 3 & 4)

Die B003 Modelle sind mit dem neu entwickelten Zoom-Lock ausgerüstet, einem Mechanismus, der verhindert, dass das Objektiv durch sein Eigengewicht ausfährt, während es über die Schulter gehängt ist. Dieser Mechanismus kann an der 18mm Einstellung aktiviert werden und verhindert Drehen und Ausfahren des Objektivtubus.

■ Aktivieren des Zoom-Lock Mechanismus

- Verriegeln: Stellen Sie das Objektiv auf die 18mm Einstellung. Schieben Sie den Schalter 11 auf die Kamera zu, bis die Indexlinien miteinander übereinstimmen. Der Objektivtubus ist damit in dieser Position verriegelt und kann sich nicht durch sein Eigengewicht drehen oder ausfahren.
- Freigeben: Schieben Sie den Schalter von der Kamera weg. Der Objektivtubus kann sich nun zum Zoomen frei drehen und ausfahren.


-  **Zoom-Lock 11 kann nur aktiviert werden, wenn das Objektiv auf die 18 mm Einstellung gestellt ist. Wenden Sie bitte keine Gewalt an und versuchen Sie auch nicht, das Objektiv in verschlossener Position zu drehen.**
- Das Objektiv kann auch bei 18 mm Einstellung zum Fotografieren eingesetzt werden, wenn Zoom-Lock aktiviert ist.**
- Der Zoom-Lock Mechanismus dient dazu, das Ausfahren des Objektivs zu verhindern, wenn es über die Schulter gehängt ist. Das Objektiv kann seine Brennweite während einer langen Belichtung verändern, wenn es in einem niedrigen oder hohen Winkel verwendet wird.**

GEGENLICHTBLENDE (Siehe Abb. 1, 9 - 11)

Zu diesem Objektiv wird serienmäßig eine Bajonett-Gegenlichtblende geliefert. Es wird empfohlen, diese Gegenlichtblende stets zu verwenden, da sie für Ihre Bilder schädliches Streulicht unterbindet. Beachten Sie jedoch bitte die unten angeführten Vorsichtsmaßnahmen für den Fall, dass Ihre Kamera mit eingebautem Blitz ausgerüstet ist.

■ Befestigen der Gegenlichtblende (Siehe Abb. 9 & 10)

Richten Sie die Befestigungsmarkierung 2 der Gegenlichtblende mit der entsprechenden Indexmarkierung 5 am Objektiv aus und schieben Sie sie aufeinander. Drücken Sie die Gegenlichtblende gleichmäßig auf das Objektiv (Abb. 9) und drehen Sie sie im Uhrzeigersinn (Abb. 9). Die Gegenlichtblende ist sicher aufgesetzt, sobald die Markierung “TAMRON ◯” oben erscheint (Abb. 10), und die Blende einrastet. Halten Sie während dieses Vorgangs Einstellring und Zoom-Ring fest, um unbeabsichtigtes Drehen zu verhindern.

-  **Besondere Vorsicht bei der Übereinstimmung der Markierungen ist geboten, wenn Sie Zoom Objektive mit Weitwinkel verwenden (z.B. 35 mm Brennweite oder kürzer). Die unsachgemäße Befestigung einer Gegenlichtblende für Weitwinkel Zoom Objekte kann zu großflächigen Verschattungen auf Ihren Bildern führen.**

■ Verstauen der Gegenlichtblende (Siehe Abb. 11)

- Drehen Sie die Gegenlichtblende um und setzen diese umgekehrt am Gegenlichtblenden-Bajonett an der Frontlinse an. Richten Sie dann die Befestigungsmarkierung der Gegenlichtblende am Objektiv mit der Markierung (TAMRON ◯) der Gegenlichtblende 3 aus.
- Drehen Sie die Gegenlichtblende im Uhrzeigersinn bis sich die Markierung (●) oben befindet (Abb. 11)

VORSICHTSMASSNAHMEN BEI DER BELICHTUNG

- Beim optischen Design von Di II wurden die verschiedenen Merkmale der digitalen einäugigen Spiegelreflexkameras berücksichtigt. Konstruktionsbedingt kann es allerdings bei den digitalen einäugigen Spiegelreflexkameras, auch wenn die Genauigkeit des Auto-Fokus innerhalb der Spezifikation liegt, unter bestimmten Bedingungen bei Auto-Fokus-Aufnahmen vorkommen, dass sich der Fokus etwas vor oder hinter dem optimalen Punkt befindet.
- Die Bildkreise von Di II-Linsen sind so konzipiert, dass sie zu den digitalen SLR-Kameras passen, die Bildsensoren verwenden, die APS-C (approx. 15,5×23,2mm), entsprechen. Verwenden Sie keine Di II-Linsen an Kameras, die Bildsensoren verwenden, die größer als APS-C sind. Die Verwendung von Di II-Linsen an solchen Kameras kann eine Vignettierung auf dem Bild hervorrufen.
- Die hier beschriebenen Tamron-Objektive sind mit einem Innenfokussiersystem (IF) ausgestattet. Bedingt durch dieses Konstruktionsprinzip ist bei allen Einstellungen außer “unendlich” der Blickwinkel größer als bei Objektiven herkömmlicher Bauweise.
- Bei Verwendung eines in die Kamera eingebauten Blitzgerätes kann es, besonders im Weitwinkelbereich, zu negativen Erscheinungen wie Lichtabfall in den Ecken oder Abschattungen am unteren Bildrand kommen. Dies ist auf den eingeschränkten Blitzbereich und/oder die Position des Blitzgerätes zum Objektiv zurückzuführen. Das Objektiv kann hierbei den Blitz abschatten. Es wird daher dringend empfohlen, für alle Blitzaufnahmen ein vom Hersteller der Kamera geeignetes, separates Blitzgerät zu verwenden. Einzelheiten entnehmen Sie bitte dem Abschnitt “Eingebautes Blitzgerät” der Bedienungsanleitung Ihrer Kamera.
- Wenn das Objektiv im Tele-Bereich verwendet wird, ist die Kamera besonders anfällig gegen Verwacklungen. Um die Unschärfe durch Verwacklung zu reduzieren, aktivieren Sie die VC-Funktion (Vibration Compensation / Bildstabilisierung). Um Verwacklungen ohne Verwendung der VC-Funktion zu reduzieren, gehen Sie wie folgt vor. Um ein Verwackeln der Kamera zu vermeiden, verwenden Sie bei Digitalkameras eine höhere ISO-Einstellung und für Filmkameras einen Film mit höherer ISO-Zahl, um eine kürzere Verschlusszeit zu erreichen. Auch die Verwendung eines Einbein- oder Dreibeinstativs kann hilfreich sein.
- Wenn Sie freihändig fotografieren, stehen Sie mit leicht gespreizten Beinen, drücken Sie Ihre Ellenbogen fest gegen Ihre Brust und drücken Sie die Kamera fest an Ihr Gesicht. Lehnen Sie sich, falls möglich, an einen festen Gegenstand an, um sich abzustützen, oder setzen Sie die Kamera auf einen festen Gegenstand auf, um die Aufnahmeposition zu sichern. Wenn Sie die Kamera mit der Hand halten, stehen Sie ruhiger, wenn Sie den Atem anhalten; drücken Sie dann langsam und fest auf den Auslöser.
- Wenn die Kamera auf AF gestellt ist, kann das Betätigen des Fokussierings schwere Schäden am Mechanismus des Objektivs verursachen.
- Manche Kameramodelle zeigen die größte und kleinste Blende des Objektivs als Näherungswert an. Dies ist Teil des Kamerakonzpts und stellt keinen Defekt am Objektiv dar.
- Beachten Sie bitte, dass für keines der in dieser Bedienungsanleitung aufgeführten Modelle eine Infrarot-Indexlinie angegeben ist, was praktisch bedeutet, dass mit diesen Objektiven kein Schwarz-Weiß Infrarotfilm eingesetzt werden kann.
- Wenn Sie einen Spezialfilter verwenden, wie z. B. einen Pol-Filter, verwenden Sie Filter mit einer schmalen Fassung. Die hervorstehende Kante eines normalen Filters kann eine Vignettierung hervorrufen.

HINWEISE ZUR PFLEGE UND AUFBEWAHRUNG

- Linsenoberflächen dürfen nicht berührt werden. Verwenden Sie ein geeignetes Tuch oder einen Pinsel zur Entfernung von Staub. Bei Nichtgebrauch des Objektivs bitte stets Schutzkappen aufsetzen.
- Fingerabdrücke oder Verschmutzungen der Linse entfernen Sie mit einem speziellen Linsenreinigungstuch, auf das Sie eine geringe Menge Reinigungsflüssigkeit geben und die Linse mit kreisförmigen Bewegungen von der Mitte nach außen reinigen.
- Verwenden Sie zur Reinigung des Objektivtubus ein Silikon Tuch.
- Jegliche Bildung von Schimmel kann Schäden verursachen. Reinigen Sie das Objektiv nach Einsatz in Wassernähe oder an feuchten Orten. Bewahren Sie das Objektiv an einem sauberen, kühlen und trockenen Ort auf. Wenn Sie das Objektiv in einer Objektivtasche aufbewahren, legen Sie ein im Handel erhältliches Trockenmittel wie z.B. Silicagel bei, das Sie von Zeit zu Zeit erneuern. Sollte es zu Schimmelbildung kommen, wenden Sie sich bitte an ein Fotofachgeschäft vor Ort.
- Vermeiden Sie jede Berührung mit den Kontakten zwischen Objektiv und Kamera, da Staub, Schmutz und/oder Flecken zu einem Kontaktausfall zwischen Objektiv und Kamera führen können.
- Bei Einsatz Ihrer Ausrüstung [Kamera(s) und Objektiv(e)] in einer extremen Temperaturschwankungen ausgesetzten Umgebung geben Sie bitte Ihre Ausrüstung vorübergehend in eine Tasche oder einen Plastikbeutel, so dass die Ausrüstung eine allmähliche Temperaturanpassung erfährt. Dadurch verringern Sie das Risiko, dass die Ausrüstung Probleme verursacht.