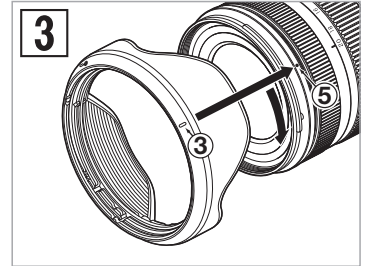
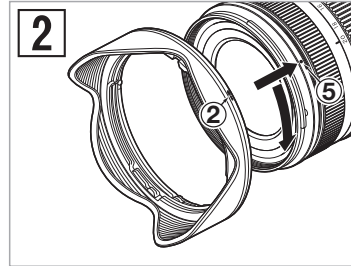
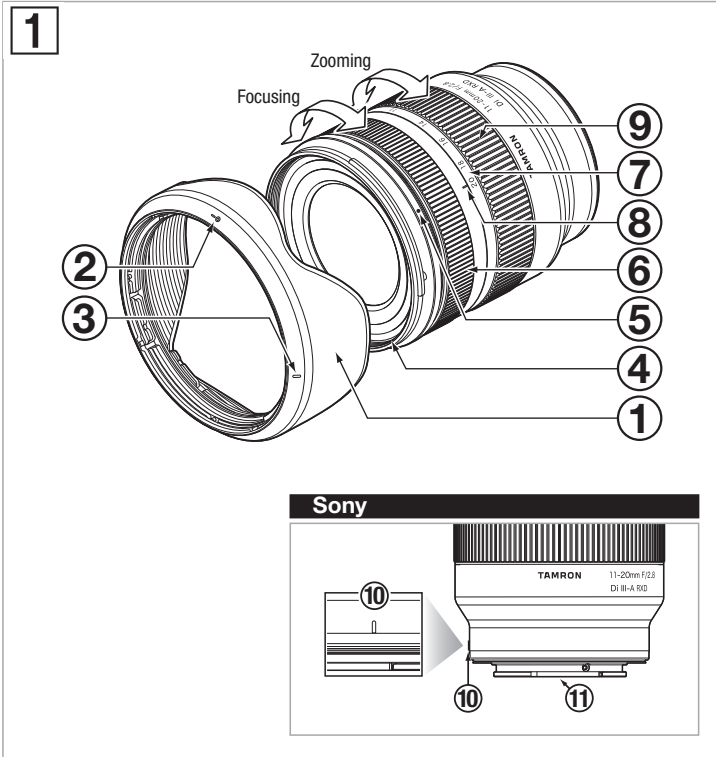


**11-20mm F/2.8 Di III-A RXD**

For Sony E (APS-C)



**CE** \* The **CE** Marking is a directive conformity mark of the European Community (EC).  
 \* Das **CE**-Zeichen entspricht der EC Norm.  
 \* La marquage **CE** est un marquage de conformité à la directive CEE (CE).  
 \* La marca **CE** es marca de conformidad según directiva de la Comunidad Europea (CE).  
 \* Il marchio **CE** attesta la conformità alla direttiva della Comunità Europea (CEE).  
 \* **CE** 标志表示符合欧洲共同体(CE)指标

**CE** The EEC Conformity Report applies to the Council Directive 2014/30/EU, 2011/65/EU and is used by Tamron Co., Ltd., manufacturer of this product.

# DANSK

Tak fordi du har købt dette Tamron-objektiv. Før du anvender dit nyt objektiv, bedes du læse indholdet i denne brugervejledning for korrekt brug af objektivet. Det vil også være vigtigt at læse manualen til det kamera, som du vil fastgøre objektivet på.

Opbevar denne brugermanual et sikkert sted efter læsning.

Læs også dokumentet "Foranstaltninger for sikkert brug af Tamron linser", der leveres med objektivet, for de detaljerede sikkerhedsforholdsregler, der skal overholdes, når du bruger Tamron-objektiver.



- Forklarer forholdsregler, der er med til at forebygge problemer.



- Forklarer ting, du bør kende til, udover grundlæggende funktioner.

## DELNAVNE (Jævnfør fig. 1)

- |  |                                       |
|--|---------------------------------------|
| ① Objektivdæksel                           | ② Justeringsmærke for dækselpåsatning |
| ③ Dæksellåsningmærke                       | ④ Filterring                          |
| ⑤ Dækseludløsningsmærke                    | ⑥ Fokusring                           |
| ⑦ Fokuslængdeskala                         | ⑧ Fokuslængdemærke                    |
| ⑨ Zoomring                                 | ⑩ Objektivpåsningsmærke               |
| ⑪ Grænsefladekontakter for objektiv-kamera |                                       |

## HOVEDSPECIFIKATIONER

Model	B060
Fokuslængde	11-20 mm
Maksimal blænde	F/2,8
Visningsvinkel (diagonal)	105°20' - 71°35'
Optisk konstruktion	10/12
Minimumsafstand for fokus	0,15 m (5,9 tommer) (Vidvinkellinse) / 0,24 m (9,4 tommer) (Teleskoplinse)
Maksimalt forstørrelsesforhold	1:4 (Minimumsafstand for fokus med brug af vidvinkellinse) 1:7,6 (Minimumsafstand for fokus med brug af teleskoplinse)
Filterstørrelse	ø 67 mm
Længde	86,2 mm (3,4 tommer) (minimum)
Maksimum diameter	ø 73 mm
Vægt	335 g (11,8 oz)
Objektivdæksel	HA046



- Længde: Fra spidsen af det forreste element til monteringsoverfladen.
- Specifikationer, udseende, funktionalitet osv. kan ændres uden forudgående varsel.

## PÅSÆTNING OG AFMONTERING AF OBJEKTIVET

Fjern objektivets dæksel bagtil. Justér objektivpåsningsmærket ⑩ og monteringsmærket på kameraet, og indsæt derefter objektivet.

Drej linsen med uret, indtil den låses fast.

For at fjerne objektivet skal det drejes i den modsatte retning, mens der trykkes på objektivudløserknappen på kameraet.



- Sluk for strømmen til kameraet, før objektivet påsættes eller afmonteres.



- For yderligere oplysninger henvises der til instruktionsvejledningen til kameraet.

## SKIFT MELLE M FOKUSTILSTAND

Vælg den ønskede fokustilstand på kameraet.

For manual fokus drejes fokusringen ⑥ for at opnå den ønskede fokus.

For yderligere oplysninger henvises der til instruktionsvejledningen til kameraet.



- I AF-tilstand kan det være svært at anvende autofokus alt efter motivet.

## ZOOM (Jvf. fig. 1)

Drej zoomringen ⑨ for at justere fokuslængden (zoomposition) til den ønskede position.

## OBJEKTIVDÆKSEL (Jvf. fig. 2, 3)

Der medfølger et objektivdæksel ① af typen bajonet som standardudstyr.

Vi anbefaler optagelse med dækslet korrekt påsat, eftersom objektivdækslet eliminerer spildlys, der kan påvirke billedet.

### ■ Brug af objektivdækslet (Jvf. fig. 2)

Justér justeringsmærket for dækselmontering ② på dækslet med dækseludløsningsmærket ⑤ for objektivet.

Drej dækslet ① i pileretningen, indtil dæksellåsningmærket ③ når dækseludløsningsmærket ⑤.

### ■ Opbevaring af objektivdækslet (Jvf. fig. 3)

Du kan opbevare objektivdækslet ① ved at påsætte det omvendt.

Justér dæksellåsningmærket ③ på dækslet med dækseludløsningsmærket ⑤ for objektivet.

Drej dækslet ① i pileretningen, indtil justeringsmærket for dækselpåsatning ② når dækseludløsningsmærket ⑤.



- Vær opmærksom på, at periferien af det fotograferede billede kan være formørket, hvis dækslet ① ikke er korrekt påsat.

## FORSIGTIGHEDSREGLER FOR BRUG

- Der anvendes et internt fokussystem (IF) til at opnå den minimale fokusafstand. Visningsvinklen kan være bredere end med objektiver med andre fokussystemer ved optagelse i en afstand på mindre end uendelighed.
- Objektivhætten eller objektivtromlen kan muligvis blokere lyset fra blitzten. Det anbefales at tage prøvebilleder på forhånd.
- Forskelle i kameraers displaysystemer kan resultere i visning af andre værdier end de maksimale og minimale blænderværdier fra specifikationerne. Dette er ikke en fejl.
- Rør ikke grænsefladekontakterne for objektiv-kamera med dine fingre. Ellers kan det medføre funktionsfejl.
- Hvis temperaturen ændres pludseligt, kan der dannes kondens, som kan forårsage fejlfunktion.
- Det forreste element er dækket med pletbestandig belægning. Når du har fjernet støvet på objektivoverfladen med en blæser eller på anden måde, skal du tørre den af med en tør klud.
- Brug aldrig benzen, fortynder eller andre organiske opløsningsmidler til at rengøre objektivet.
- Opbevar objektivet på et rent og godt ventileret sted.
- Se vores websted for at få flere oplysninger om rengøring og opbevaring af objektiver, kompatibilitet med kameraer og anden supportinformation. <https://www.tamron.jp/en/support/>



**Bortskaffelse af elektrisk og elektronisk udstyr i private hjem.**  
**Bortskaffelse af elektrisk og elektronisk udstyr (gældende for Den Europæiske Union og andre europæiske lande med sorterede indsamlingssystemer)**

Dette symbol angiver, at dette produkt ikke er almindelig husholdningsaffald. I stedet skal det sorteres og indsamles adskilt til genbrug af elektrisk og elektronisk udstyr.

Hvis de nye produkter er købt, kan dette produkt måske afleveres til forhandleren eller indsamlingssystemet til elektrisk og elektronisk udstyrsaffald.

Ved at sikre, at dette produkt bortskaffes korrekt, hjælper du med at forhindre eventuelle negative konsekvenser for miljøet og menneskers helbred, som ellers kunne opstå pga. forkert affaldshåndtering af dette produkt eller komponenter i dette produkt.

Hvis dette produkt bortskaffes ulovligt, kan det muligvis udløse straf. For mere detaljeret information om genbrug af dette produkt skal du kontakte din lokale kommune, renovationstjenesten for husholdningsaffald eller den butik, hvor du købte produktet.

# TAMRON

# DANSK

## Foranstaltninger for sikkert brug af Tamron linser

For sikkert brug skal man omhyggeligt læse "Foranstaltninger for sikkert brug af Tamron linser" og manualen før brug af produktet.

Når disse er blevet læst, skal de opbevares et sted, hvor man let kan gennemgå dem efter behov. Sikkerhedsinstruktioner er opdelt i følgende to kategorier, alt efter hvor farligt det er.



### ADVARSEL

Dette angiver instruktioner, som hvis man ikke følger eller hvis de følges forkert, kan føre til dødsfald eller alvorlig personskade.

- Kig ikke mod og tag ikke billeder af solen eller anden stærk lyskilde igennem denne linse eller et kamera, som linsen er påsat.  
At gøre dette kan føre til synstap, skader på linsen eller kameraet eller brand.
- Linsen må ikke skilles ad, repareres eller modificeres.  
Dette kan beskadige linsen eller kameraet.
- Hold linsen uden for små børns rækkevidde.  
Der er risiko for skader, hvis linsen tabes eller falder ned.



### FORSIGTIG

Dette angiver instruktioner, som hvis man ikke følger eller hvis de følges forkert, kan føre til personskade eller fysiske skader.

- Efterlad ikke linsen i direkte sollys eller et ekstremt varmt sted såsom inde i en bil. At gøre dette kan beskadige linsens indre dele eller forårsage ildebrand.
- Sæt altid linsehætten på, når linsen ikke er i brug.
- Når linsen sættes på kameraet, skal man altid sørge for, at linsen er blevet korrekt sat på kameraet og låst sikkert på plads.  
Hvis linsen ikke er korrekt sat på, kan den være svær at tage af, eller den kan falde af og påføre skade eller selv tage skade.
- Brug ikke linsen til nogen anden anvendelse end fotografering.
- Transportér ikke linsen, mens den stadig er sat på trefoden.