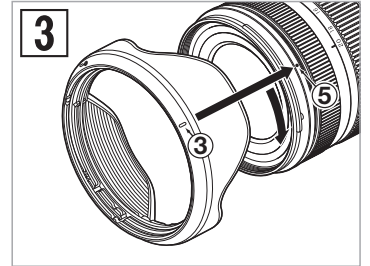
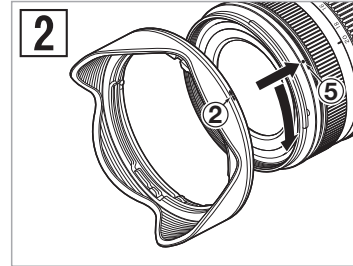
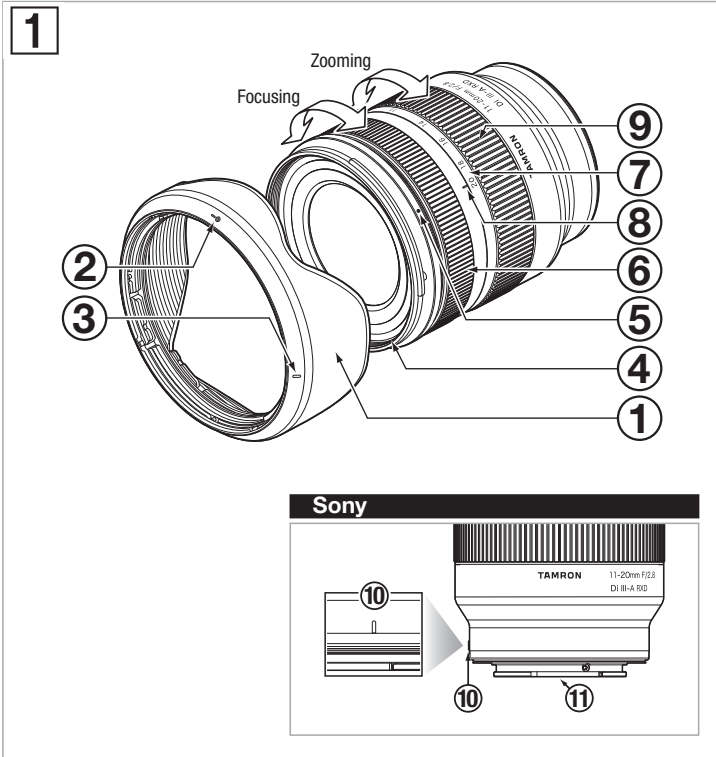


**11-20mm F/2.8 Di III-A RXD**

For Sony E (APS-C)



**CE** \* The **CE** Marking is a directive conformity mark of the European Community (EC).  
 \* Das **CE**-Zeichen entspricht der EC Norm.  
 \* La marquage **CE** est un marquage de conformité à la directive CEE (CE).  
 \* La marca **CE** es marca de conformidad según directiva de la Comunidad Europea (CE).  
 \* Il marchio **CE** attesta la conformità alla direttiva della Comunità Europea (CEE).  
 \* **CE** 标志表示符合欧洲共同体(CE)指标

**CE** The EEC Conformity Report applies to the Council Directive 2014/30/EU, 2011/65/EU and is used by Tamron Co., Ltd., manufacturer of this product.

# SUOMI

Kiitos tämän Tamron-objektiivin ostamisesta. Ennen kuin käytät uutta objektiiviasi, lue tämä omistajan opas käyttäaksesi objektiivia oikein. On myös tärkeää lukea sen kameran opaskirja, johon kiinnität objektiivin.

Säilytä tämä omistajan opas lukemisen jälkeen turvallisessa paikassa.

Lue myös objektiin mukana oleva ”Tamron-linssien turvallista käyttöä koskevat varotoimenpiteet” -asiakirja, jossa on yksityiskohtaisia turvaohjeita, joita on noudatettava käytettäessä Tamron-objekteja.



- Osoittaa varotoimenpiteet, jotka auttavat ongelmien ehkäisemisessä.



- Osoittaa asiat, jotka sinun tulisi tietää perustoimintojen lisäksi.

## OSIEN NIMET (Katso kuva 1)

- |                                  |   |
|----------------------------------|---|
| ① Vastavalosuoja                 | ② Vastavalosuojan kiinnityksen suuntausmerkki |
| ③ Vastavalosuojan lukitusmerkki  | ④ Suodinrenkas                                |
| ⑤ Vastavalosuojan vapautusmerkki | ⑥ Tarkennusrenkas                             |
| ⑦ Polttovälin asteikko           | ⑧ Polttovälin merkki                          |
| ⑨ Zoom-renkas                    | ⑩ Objektiivin kiinnitysmerkki                 |
| ⑪ Objektiivi-kamera-liitin       |   |

## TÄRKEIMMÄT TEKNISET TIEDOT

Malli	B060
Polttoväli	11-20 mm
Valovoima	F/2,8
Kuvakulma (diagonaali)	105°20' - 71°35'
Objektiivin rakenne	10/12
Minimitarkennusetäisyys	0,15 m (5,9") (Laajakulmaobjektiivi) / 0,24 m (9,4") (Teleskooppiobjektiivi)
Enimmäissuurennussuhde	1:4 (Minimitarkennusetäisyys käyttämällä laajakulmaobjektiivia) 1:7,6 (Minimitarkennusetäisyys käyttämällä teleskooppiobjektiivia)
Suodattimen koko	ø 67 mm
Pituus	86,2 mm (3,4") (vähintään)
Suurin halkaisija	ø 73 mm
Paino	335 g (11,8 unssia)
Vastavalosuoja	HA046



- Pituus: Pituus objektiivin etuosasta kiinnityspintaan.
- Tekniset tiedot, ulkonäkö, ominaisuudet jne. voivat muuttua ilman erillistä ilmoitusta.

## OBJEKTIIVIN LIITTÄMINEN JA IRROTTAMINEN

Irrota objektiivin takasuoja. Kohdista objektiivin kiinnitysmerkki ⑩ ja kameran kiinnitysmerkki ja aseta objektiivi paikoilleen.

Käännä linssiä myötäpäivään, kunnes se lukittuu.

Irrota objektiivi kiertämällä sitä vastakkaiseen suuntaan ja pidä kamerassa olevaa objektiivin vapautuspainiketta samalla pohjassa.



- Kytke kameran virta pois päältä ennen objektiivin liittämistä tai irrottamista.



- Katso lisätietoja kamerasi ohjekirjasta.

## TARKENNUSTILAN VAIHTAMINEN

Valitse kamerassa haluamasi tarkennustila.

Manuaalista tarkennusta varten käännä tarkennusrenkasta ⑥ saadaksesi haluamasi tarkennuksen.

Katso lisätietoja kamerasi ohjekirjasta.



- AF-tilassa automaattisen tarkennuksen toiminta voi olla vaikeaa kohteesta riippuen.

## ZOOMAUS (Katso kuva 1)

Käännä zoom-renkasta ⑨ polttovälin (zoomin asento) säätämiseksi haluamaasi asentoon.

## VASTAVALOSUOJA (Katso kuvat 2, 3)

Vakiovarusteena toimitetaan bajonettityyppinen vastavalosuoja ①.

Suosittellemme valokuvien ottamista vastavalosuojan ollessa kiinnitettynä, sillä vastavalosuoja eliminoi hajavalon, joka voi vaikuttaa kuvaan.

### ■ Vastavalosuojan käyttäminen (Katso kuva 2)

Kohdista vastavalosuojan kiinnityksen suuntausmerkki ② objektiivin vastavalosuojan vapautusmerkin ⑤ kanssa.

Kierrä vastavalosuoja ① nuolen osoittamaan suuntaan, kunnes vastavalosuojan lukitusmerkki ③ on vastavalosuojan vapautusmerkin ⑤ kanssa kohdakkain.

### ■ Vastavalosuojan varastointi (Katso kuva 3)

Voit varastoida vastavalosuojan ① kiinnittämällä sen takaperin.

Kohdista vastavalosuojan lukitusmerkki ③ objektiivin vastavalosuojan vapautusmerkin ⑤ kanssa.

Kierrä vastavalosuoja ① nuolen osoittamaan suuntaan, kunnes vastavalosuojan kiinnityksen suuntausmerkki ② on vastavalosuojan vapautusmerkin ⑤ kanssa kohdakkain.



- Huomaathan, että valokuvan reuna-alueet voivat tummentua, jos vastavalosuoja ① ei ole kiinnitetty oikein.

## VAROTOIMENPITEET KUVIA OTETTAESSA

- Vähimmäistarkennusetäisyyden alentamiseksi käytetään sisäistä tarkennusjärjestelmää (IF). Kuvakulma voi olla laajempi kuin objektiiveilla, jotka käyttävät muita tarkennusjärjestelmiä, kun kuvien ottoetäisyys on vähemmän kuin ääretön.
- Vastavalosuoja tai objektiivin tarkennusrenkas voivat estää salaman valon. On suositeltavaa harjoitella kuvien ottamista etukäteen.
- Kameroiden näyttöjärjestelmien eroista johtuen näytöillä saattaa näkyä eri enimmäis- ja vähimmäisaukkoarvot kuin teknisissä määritelmissä. Tämä ei ole merkki virheestä.
- Älä kosketa objektiivi-kamera-liitintä sormillasi. Muutoin voi aiheutua toimintahäiriö.
- Jos lämpötila muuttuu äkillisesti, kosteuden tiivistymistä voi muodostua ja aiheuttaa toimintahäiriöitä.
- Etuosa on peitetty tahrojen kestäväällä pinnoitteella. Kun olet poistanut pölyn objektin pinnalta puhaltimella tai muulla välineellä, pyyhi se kuivalla liinalla.
- Älä ikinä käytä bentseeniä, ohennusaineita tai muita orgaanisia liuottimia objektiivin puhdistamiseen.
- Varastoi objektiivi puhtaassa ja ilmastoidussa paikassa.
- Lisätietoja objektien puhdistuksesta ja varastoinnista, yhteensopivuudesta kameroiden kanssa ja muita tukitietoja löytyy verkkosivustoltamme. <https://www.tamron.jp/en/support/>



**Yksityisten kotitalouksien sähkö- ja elektroniikkalaitteiden hävittäminen. Käytettyjen sähkö- ja elektroniikkalaitteiden hävittäminen (voimassa Euroopan unionissa ja muissa Euroopan maissa, joissa on käytössä erillinen keräysjärjestelmä)**

Tämä symboli ilmaisee, että tätä tuotetta ei saa käsitellä kotitalousjätteenä. Sen sijaan tuote tulisi lajitella erikseen sähkö- ja elektroniikkalaitteiden

kierrätystä varten.

Jos ostat uuden tuotteen, tämä tuote voidaan viedä jälleenmyyjälle tai lopulta sähkö- ja elektroniikkalaitteiden keräysjärjestelmään.

Varmistamalla tuotteen asianmukaisen hävittämisen autat ehkäisemään ympäristölle ja ihmisten terveydelle aiheutuvia mahdollisia negatiivisia seuraamuksia, joita voisi tulla tämän tuotteen tai tuotteen komponenttien vääränlaisen jätteiden käsittelyn seurauksena. Jos tämä tuote hävitetään väärällä tavalla, seurauksena voi olla sakkoja. Saat lisätietoja tämän tuotteen kierrätyksestä ottamalla yhteyden paikalliseen virastoon, kotitalousjätteiden hävityspalveluun tai liikkeeseen, josta ostit tuotteen.

# TAMRON

# SUOMI

## Tamron-linssien turvallista käyttöä koskevat varoimenpiteet

Turvallista käyttöä varten muista lukea huolellisesti "Tamron-linssien turvallista käyttöä koskevat varoimenpiteet" sekä käyttöopas ennen tuotteen käyttöä.

Luettuasi ne säilytä ne paikassa, josta löydät ne nopeasti tarvittaessa.

Varoitusohjeet on jaettu seuraavaan kahteen luokkaan niihin liittyvän vaara-asteen mukaisesti.



### VAARA

Tällä ilmaistaan ohjeita, joiden noudattamatta jättämisestä tai virheellisestä toteutuksesta saattaa olla seurauksena kuolema tai vakava loukkaantuminen.

- Älä katso tai ota kuvaa auringoon tai muihin voimakkaisiin valonlähteisiin päin tällä linssillä tai kameralla, johon linssi on kiinnitetty.  
Seurauksena voi olla näön menetys, muu vaurio linssille tai kameralle, tai tulipalo.
- Älä pura, korjaa tai muokkaa linssiä.  
Seurauksena voi olla linssi- tai kameravaurio.
- Pidä linssi kaukana pienten lasten ulottuvilta.  
Jos linssi putoaa tai tiputetaan maahan, seurauksena voi olla loukkaantuminen.



### VAROITUS

Tällä ilmaistaan ohjeita, joiden noudattamatta jättämisestä tai virheellisestä toteutuksesta saattaa olla seurauksena keuhovamma tai fyysinen vaurio.

- Älä aseta linssiä suoraan auringonvaloon tai jätä sitä erittäin kuumaan paikkaan, kuten auton sisään.  
Seurauksena voi olla linssin sisäisten osien vaurioituminen tai tulipalo.
- Kiinnitä linssitulppa aina, kun linssiä ei käytetä.
- Kun kiinnität linssin kameraan, varmista että linssi on kiinnitetty ja lukittu kunnolla kameraan.  
Jos linssi ei ole kunnolla kiinni kamerassa, sen irrottaminen voi olla hankalaa tai se voi tippua aiheuttaen vaurioita tai loukkaantumisen.
- Älä käytä linssiä muuhun tarkoitukseen kuin valokuvaamiseen.
- Älä kuljeta linssiä, kun se on kiinni kolmijalassa.