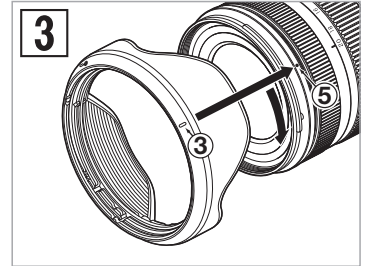
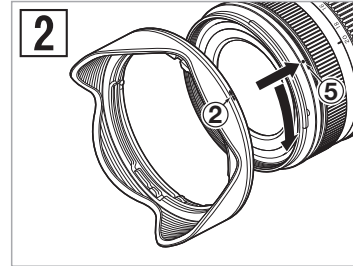
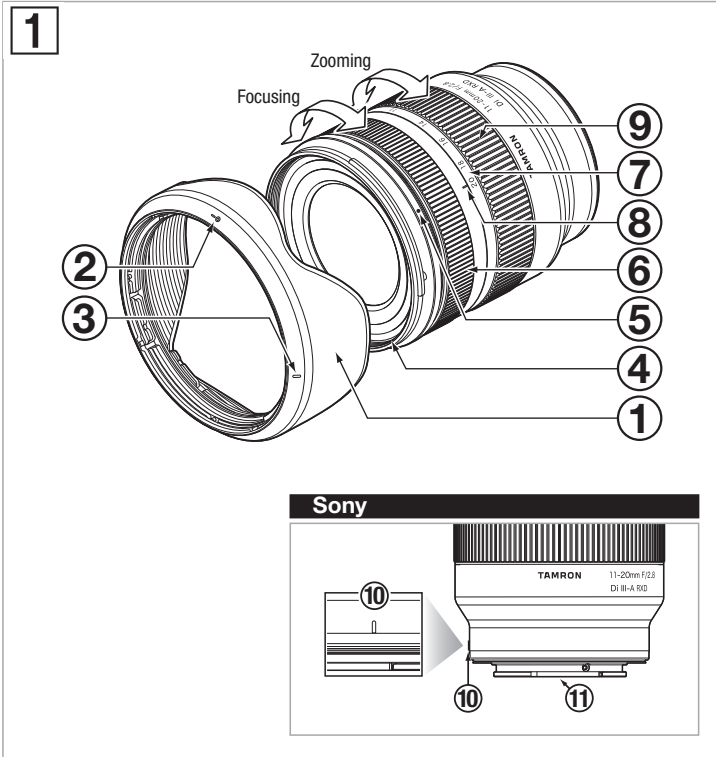


**11-20mm F/2.8 Di III-A RXD**

For Sony E (APS-C)



**CE** \* The **CE** Marking is a directive conformity mark of the European Community (EC).  
 \* Das **CE**-Zeichen entspricht der EC Norm.  
 \* La marquage **CE** est un marquage de conformité à la directive CEE (CE).  
 \* La marca **CE** es marca de conformidad según directiva de la Comunidad Europea (CE).  
 \* Il marchio **CE** attesta la conformità alla direttiva della Comunità Europea (CEE).  
 \* **CE** 标志表示符合欧洲共同体(CE)指标

**CE** The EEC Conformity Report applies to the Council Directive 2014/30/EU, 2011/65/EU and is used by Tamron Co., Ltd., manufacturer of this product.

# MAGYAR

Köszönjük, hogy megvásárolta ezt a Tamron objektívet. Mielőtt az új objektívját használatba venné, kérjük, hogy az objektív helyes használata érdekében olvassa el figyelmesen a jelen Tulajdonosi kézikönyv tartalmát. Fontos elolvasni azon fényképezőgép kézikönyvét is, melyhez az objektívet csatlakoztatja.

Elolvásás után tegye ezt a Tulajdonosi kézikönyvet biztonságos helyre.

Olvassa el az objektívhez kapott „Övintézkedések a Tamron objektívek biztonságos használatához” dokumentumot is, ahol részletes övintézkedések talál a Tamron objektívek használatára vonatkozóan.

• Olyan elővigyázatosságokat magyaráz el, amelyek segítségével megelőzheti a problémákat.

• Olyan dolgokat magyaráz el, amelyeket tudnia kell az alpműveletekhez.

## RÉSZNEVEK (lásd az 1. ábrát)

- |  |                           |
|--|---------------------------|
| ① Objektívenlő                         | ② Ellenző illesztő jelzés |
| ③ Ellenzőrögítő jelzés                 | ④ Szűrőgyűrű              |
| ⑤ Ellenzőkioldó jelzés                 | ⑥ Fókuszgyűrű             |
| ⑦ Fókusz távolság lépték               | ⑧ Fókusz hossz jelzés     |
| ⑨ Zoomgyűrű                            | ⑩ Objektív rögítés jelzés |
| ⑪ Objektív-kamera interfész érintkezők |                           |

## FŐ MŰSZAKI ADATOK

Modell	B060
Fókusz távolság	11-20 mm
Maximális nyitás	F/2,8
Látószög (átlós)	105°20' - 71°35'
Optikai szerkezet	10/12
Minimális fókusz távolság	0,15 m (5,9") (Széles látószögű lencse) / 0,24 m (9,4") (Teleszkópos lencse)
Maximális nagyítási arány	1:4 (Minimális fókusz távolság széles látószögű lencse használatkor) 1:7,6 (Minimális fókusz távolság teleszkópos lencse használatkor)
Szűrő méret	ø 67 mm
Hossz	86,2 mm (3,4") (minimum)
Maximális átmérő	ø 73 mm
Súly	335 g (11,8 oz)
Objektívenlő	HA046

- Hossz: Az elülső elem elejétől a szerelési felületig.  
• A műszaki adatok, kinézet, funkcionalitás stb. előzetes bejelentés nélkül változhatnak.

## AZ OBJEKTÍV FELHELYEZÉSE ÉS LEVÉTELE

Távolítsa el az objektív hátulso fedelét. Igazítsa egymáshoz az objektív illesztési jelzését (⑩) és a fényképezőgép szerelési jelzését, majd helyezze be az objektívet.

Fordítsa el az objektívet jobbra, amíg záródik.

Az objektív levételéhez fordítsa az objektívet ellenkező irányba, miközben nyomja az objektívkioldó gombot a fényképezőgépen.

• Az objektív felhelyezése vagy levétele előtt kapcsolja ki a fényképezőgép tápellátását.

• Részletekért olvassa el fényképezőgépe használati utasítását.

## FÓKUSZ MÓD ÁTVÁLTÁSA

Válassza ki a fényképezőgép kívánt fókusz módját.

Kézi fókuszáláskor fordítsa el a fókuszgyűrűt (⑥) a kívánt fókusz beállításához.

Részletekért olvassa el fényképezőgépe használati utasítását.

• AF módban a célponttól függően az autofókusz nehezen működhet.

## ZOOM (lásd ábra 1)

Fordítsa el a zoomgyűrűt (⑨) a fókusz távolság (zoom pozíció) beállításához a kívánt pozícióba.

## OBJEKTÍVENLŐ (lásd ábra 2, 3)

A bajonett típusú objektívenlőt (①) standard felszerelésként szállítjuk.

Azt ajánljuk, hogy megfelelően rögzített ellenzővel fényképezzen, mivel az objektívenlő csökkenti a kóbor fényt, mely befolyásolhatja a kép minőségét.

### Az objektívenlő használata (lásd ábra 2)

Igazítsa az ellenző illesztő jelzését (②) az objektív ellenzőkioldó jelzéséhez (⑤).

Forgassa az ellenzőt (①) a nyíl irányába, amíg az ellenzőrögítő jelzés (③) nem találkozik az ellenzőkioldó jelzéssel (⑤).

### Az objektívenlő tárolása (lásd ábra 3)

Az objektívenlőt (①) úgy tárolhatja, hogy fordítva helyezi fel.

Igazítsa az ellenzőrögítő jelzést (③) az objektív ellenzőkioldó jelzéséhez (⑤).

Forgassa az ellenzőt (①) a nyíl irányába, amíg az ellenzőillesztő jelzés (②) nem találkozik az ellenzőkioldó jelzéssel (⑤).

• Ügyeljen arra, hogy a fényképezett kép preifériája sötétebb lehet, ha az ellenzőt (①) nem helyezi fel helyesen.

## ÖVINTÉZKEDÉSEK HASZNÁLATKOR

- A minimális fókusz távolság elérésében belső fókuszálási (IF) rendszer segít. A látószög szélesebb lehet, mint más fókuszálási rendszert használó objektíveknél, amikor a végtelennél közelebbre fényképez.
- Az objektívenlő vagy az objektív henger blokkolhatja a vaku fényét. Azt javasoljuk, hogy előtte készítsen probafelvételt.
- A fényképezőgépek megjelenítő rendszerei közötti különbségek azt okozhatják, hogy a műszaki adatokban szereplő minimális és maximális nyílásértéktől eltérő értékek jelennek meg. Ez nem jelent hibát.
- Ne érintse meg az objektív-fényképezőgép érintkezőket az ujjával. Ellenkező esetben hibás működést okozhat.
- Hirtelen hőmérséklet változások a kondenzáció hibás működést okozhat.
- Az elülső elem foltálló réteggel van bevonva. A por eltávolítása után az objektívről fúvókával vagy egyéb módon törölje meg száraz ruhadarabbal.
- Az objektív tisztításához sose használjon benzént, hígítót vagy más szerves tisztítószert.
- Az objektívet tiszta és jól szellőző helyen tárolja.
- Az objektív tisztításával és tárolásával, kamerákkal való kompatibilitással és egyéb támogatással kapcsolatos további információkért látogasson el weboldalunkra. <https://www.tamron.jp/en/support/>



**Elektromos és elektronikus berendezések megsemmisítése háztartásokban. Használt elektromos és elektronikus berendezések megsemmisítése (érvényes az Európai Unióban és szelektív hulladékgyűjtési rendszerekkel rendelkező egyéb európai országokban)**

Ez a szimbólum azt jelzi, hogy a termék nem kezelhető háztartási hulladékként. Helyette elkülönítve kell összegyűjteni elektromos és elektronikus berendezések újrahasznosítására.

Új termékek vásárlása esetén ez a termék átadható a forgalmazónak vagy elektromos és elektronikus hulladékokat gyűjtő vállalatnak.

A termék helyes megsemmisítésének biztosításával segít megelőzni a környezetre és emberek egészségére hatással lévő potenciális következményeket, melyek a termék és alkatrészei helytelen kezelésével egyébként bekövetkezhetnének.

A termék törvényellenes megsemmisítése esetleges bírságokat vonhat maga után. A termék újrahasznosításával kapcsolatos részletesebb információkért lépjen kapcsolatba a lakhelye szerint illetékes irodával, az Ön hulladék-megsemmisítőjével vagy az üzlettel, ahol a terméket vásárolta.

**TAMRON****MAGYAR**

## Óvintézkedések a Tamron objektívek biztonságos használatához

A biztonságos használat érdekében a termék használata előtt figyelmesen olvassa el az „Óvintézkedések a Tamron objektívek biztonságos használatához” dokumentációt és a kézikönyvet. Ezek elolvasását követően olyan helyen tárolja őket, ahol szükség esetén könnyen hozzáférhetők. A figyelmeztető utasítások a leselkedő veszély alapján az alábbi két kategóriába sorolható.



### FIGYELMEZTETÉS

Ez azt jelzi, hogy a figyelmen kívül hagyott vagy helytelenül elvégzett utasítás halálhoz vagy súlyos sérüléshez vezethet.

- Ne nézzen napfénybe vagy egyéb erős fényforrásba az objektíven vagy olyan fényképezőgépen keresztül, melyhez ez az objektív csatlakoztatva van, illetve ne fényképezze azokat. Ez látáskárosodáshoz vezethet, az objektív vagy a fényképezőgép meghibásodását okozhatja, és tűzveszélyes lehet.
- Ne szerelje szét, javítsa vagy módosítsa az objektívet. Ezzel megsérülhet az objektív vagy a fényképezőgép.
- Az objektívet gyermekektől távol tartsa. Az objektív megsérülhet, ha leejtik vagy leesik.



### VIGYÁZAT

Ez azt jelzi, hogy a figyelmen kívül hagyott vagy helytelenül elvégzett utasítás testi vagy fizikai sérüléshez vezethet.

- Ne helyezze az objektívet közvetlen napfényre vagy hagyja szélsőségesen forró helyen, pl. egy autóban. Ezzel megsérülhetnének az objektív belső részei, ami tűzhoz vezethet.
- Mindig helyezze fel az objektívsapkát, amikor nem használja az objektívet.
- Amikor helyezi fel az objektívet a fényképezőgépre, ellenőrizze, hogy az objektívet megfelelően rögzítette és zárolta-e. Amennyiben az objektív nincs helyesen rögzítve, nehezzé válhat annak eltávolítása, vagy leeshet, ami kárt vagy sérülést okozhat.
- Az objektívet kizárólag fényképezésre használja.
- Ne szállítsa az objektívet, ha az állványra van szerelve.