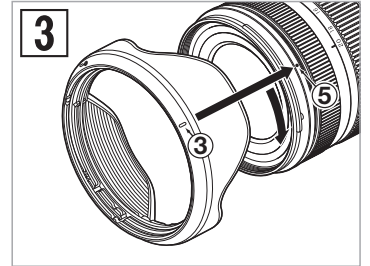
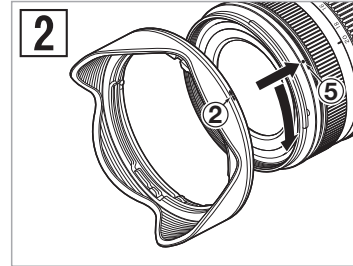
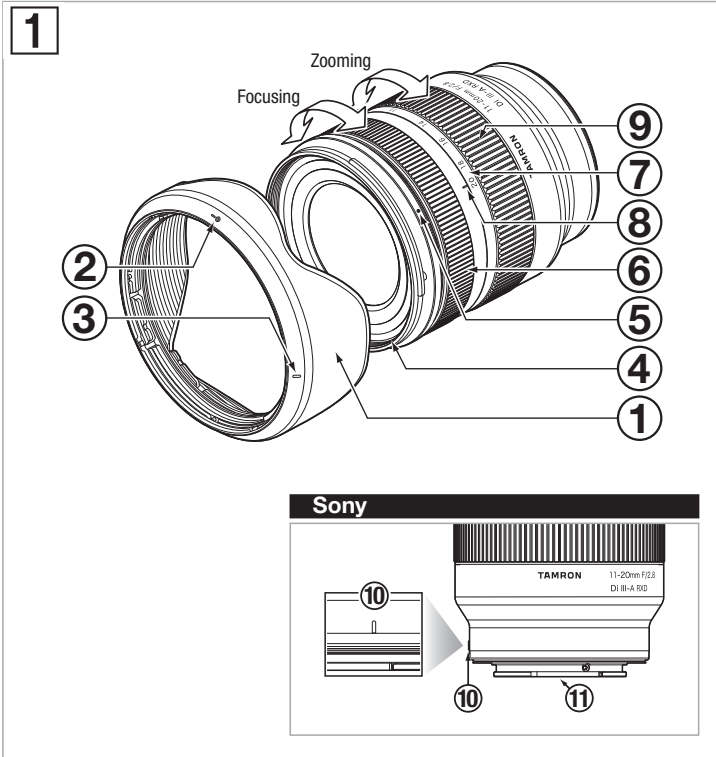


**11-20mm F/2.8 Di III-A RXD**

For Sony E (APS-C)



**CE** \* The **CE** Marking is a directive conformity mark of the European Community (EC).  
 \* Das **CE**-Zeichen entspricht der EC Norm.  
 \* La marquage **CE** est un marquage de conformité à la directive CEE (CE).  
 \* La marca **CE** es marca de conformidad según directiva de la Comunidad Europea (CE).  
 \* Il marchio **CE** attesta la conformità alla direttiva della Comunità Europea (CEE).  
 \* **CE** 标志表示符合欧洲共同体(CE)指标

**CE** The EEC Conformity Report applies to the Council Directive 2014/30/EU, 2011/65/EU and is used by Tamron Co., Ltd., manufacturer of this product.

# 한국어

Tamron 렌즈를 구입해 주셔서 대단히 감사합니다. 본 설명서를 자세히 읽으신 후 올바른 사용을 부탁드립니다. 또한 렌즈를 사용하실 카메라의 설명서도 같이 확인 부탁드립니다.  
설명서를 읽으신 후에는 분실하지 않도록 잘 보관하여 주십시오.  
렌즈를 사용하실때의 안전상의 주의점은 동봉되어 있는 "TAMRON 렌즈 사용 시 안전상의 주의"에 자세히 적혀있으니, 내용을 숙지하여 주십시오.



• 트러블 방지에 도움이 되는 주의 사항입니다.



• 기본 조작 이외에 알아야 할 내용입니다.

## 각부 명칭(그림 1 참조)

- |                      |              |
|----------------------|--------------|
| ① 렌즈 후드              | ② 후드 장착위치 마크 |
| ③ 후드 잠금 마크           | ④ 필터 링       |
| ⑤ 후드 해제 마크           | ⑥ 초점 조절 링    |
| ⑦ 초점거리 눈금            | ⑧ 초점거리 마크    |
| ⑨ 줌 링                | ⑩ 렌즈 장착 마크   |
| ⑪ 렌즈와 카메라 간 인터페이스 접점 |              |

## 주요 사양

|         |  |
|---------|--|
| 모델      | B060   |
| 초점거리    | 11 - 20 mm   |
| 최대 구경   | F/2.8  |
| 화각      | 105°20' - 71°35'   |
| 렌즈 구성   | 10군 12매  |
| 최단 초점거리 | 0.15 m (광각 렌즈) / 0.24 m (망원 렌즈)                          |
| 최대 배율   | 1:4 (광각 렌즈 사용 시의 최단 초점거리)<br>1:7.6 (망원 렌즈 사용 시의 최단 초점거리) |
| 필터 직경   | φ 67 mm  |
| 길이      | 86,2 mm (최단 시)   |
| 최대 직경   | φ 73 mm  |
| 무게      | 335 g  |
| 렌즈 후드   | HA046  |



- 길이: 프런트 엘리먼트부터 마운트 표면까지의 거리.
- 사양, 외관, 기능 등은 예고 없이 변경할 수 있습니다.

## 렌즈 장착 및 분리

렌즈 리어캡을 분리하십시오. 렌즈 장착 마크 ⑩와 카메라의 장착 마크를 맞추고 렌즈를 끼우십시오.

잠기는 소리가 나고 정지될 때까지 렌즈를 오른쪽으로 돌리십시오.  
렌즈를 분리하려면 카메라의 렌즈 해제 버튼을 누른 상태에서 렌즈를 반대쪽으로 돌리십시오.



• 렌즈는 카메라 전원을 끈 상태에서 장착하거나 분리하십시오.



• 자세한 내용은 사용 중인 카메라의 사용설명서를 읽어 주십시오.

## 초점 모드 전환

카메라에서 원하는 초점 모드를 선택합니다.

수동 초점의 경우는 초점 조절 링 ⑥을 돌려서 원하는 초점으로 조절합니다.  
자세한 내용은 사용 중인 카메라의 사용설명서를 읽어 주십시오.



• AF 모드로 촬영할 때 피사체에 따라서는 자동초점이 작동하기 어려울 수 있습니다.

## 주밍(그림 1 참조)

줌 링 ⑨을 돌려서 초점 거리(줌 위치)를 원하는 위치로 조절합니다.

## 렌즈 후드(그림 2, 3 참조)

베이어넷형 렌즈 후드 ①가 표준으로 부속되어 있습니다.  
렌즈 후드는 사진에 유해한 산란광을 방지해 주므로 바르게 후드를 장착하고 촬영하시길 권장합니다.

### ■ 렌즈 후드의 사용(그림 2 참조)

후드의 후드 장착위치 마크 ②를 렌즈의 후드 해제 마크 ⑤에 맞추십시오.  
후드 ①를 화살표 방향으로 돌려서 후드 잠금 마크 ③와 후드 해제 마크 ⑤를 맞추십시오.

### ■ 렌즈 후드의 수납(그림 3 참조)

렌즈 ①를 꺼꾸로 장착해서 수납할 수 있습니다.  
후드의 후드 잠금 마크 ③와 렌즈의 후드 해제 마크 ⑤를 맞추십시오.  
후드 ①를 화살표 방향으로 돌려서 후드 장착위치 마크 ②와 후드 해제 마크 ⑤를 맞추십시오.



• 후드 ①를 바르게 장착하지 않으면 촬영 화면 가장자리가 어두워질 수 있습니다.

## 사용상의 주의사항

- 최단 초점거리를 단축하기 위해 인터널 포커싱(IF) 방식을 채택했습니다. 무한원보다 가까운 거리에서 촬영하면 다른 포커싱 방식을 사용하는 렌즈보다 시야각이 넓어질 수 있습니다.
- 렌즈 후드나 렌즈 배럴에 의해 플래시 빛이 차단될 수 있습니다. 사전에 테스트 촬영해 보시길 권장합니다.
- 일부 카메라에서는 표시 방식의 차이로 인해 표시되는 값과 사양에 기재된 최대 및 최소 조리개값이 다른 경우가 있습니다. 이것은 오류가 아닙니다.
- 렌즈와 카메라 간 인터페이스 접점은 만지지 마십시오. 고장의 원인이 될 수 있습니다.
- 온도가 급변하면 카메라 및 렌즈 내부에 결로 현상이 생겨 고장 원인이 될 수 있습니다.
- 프런트 엘리먼트는 방오 코팅돼 있습니다. 렌즈 표면은 블로어 등으로 먼지를 제거한 후에 마른 행건으로 닦아내십시오.
- 렌즈를 클리닝할 때 벤진이나 시너 등 유기용제는 절대로 사용하지 마십시오.
- 렌즈는 청결하고 환기가 잘 되는 곳에 보관하십시오.
- 렌즈의 클리닝과 보관, 렌즈의 호환성, 기타 지원 정보에 관한 자세한 내용은 하기 홈페이지에서 참조하시기 바랍니다.  
<https://www.tamron.jp/en/support/>

# TAMRON

# 한국어

## TAMRON 렌즈 사용 시 안전상의 주의

안전하게 사용하기 위해서는 본 제품을 사용하기 전에 반드시 "TAMRON 렌즈 사용 시 안전상의 주의"를 읽어 주시기 바랍니다.

읽으신 후에는 필요할 때 언제든지 참조할 수 있는 장소에 보관하여 주십시오.

주의 사항은 위험 정도에 따라 다음과 같이 두 가지로 분류했습니다.



### 경고

엄수하지 않거나 바르게 실행하지 않으면 사망이나 중상 사고로 연결될 수 있는 주의 사항입니다.

- 이 렌즈나 장착한 카메라를 통해서 태양 등의 강한 빛을 직접 보거나 촬영하지 마십시오. 실명, 렌즈나 카메라의 손상, 발화 등의 위험이 있습니다.
- 렌즈를 분해, 수리, 개조하지 마십시오. 렌즈나 카메라가 손상될 수 있습니다.
- 렌즈는 어린아이의 손이 닿지 않는 곳에 보관하십시오. 렌즈를 떨어뜨리거나 넘어뜨리면 다칠 수 있습니다.



### 주의

엄수하지 않거나 바르게 실행하지 않으면 부상이나 물손 사고로 연결될 수 있는 주의 사항입니다.

- 직사광선이 닿는 장소나 자동차 안 등 고온이 되는 장소에 렌즈를 두지 마십시오. 렌즈의 내부 부품이 손상되거나 화재 원인이 될 수 있습니다.
- 렌즈를 사용하지 않을 때는 반드시 렌즈 캡을 장착하십시오.
- 카메라에 렌즈를 장착할 때는 반드시 바르게 장착하고 확실하게 고정하십시오. 렌즈를 바르게 장착하지 않으면 잘 분리되지 않거나 떨어져 손상되거나 다칠 수 있습니다.
- 이 렌즈는 사진 촬영 이외의 용도로 사용하지 마십시오.
- 렌즈를 삼각대에 장착한 상태로 운반하지 마십시오.