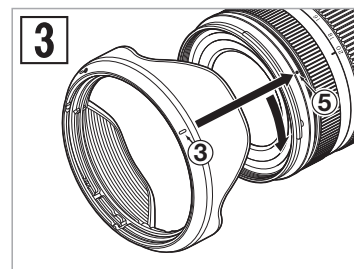
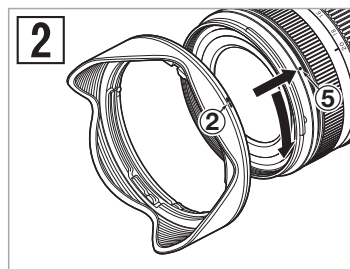
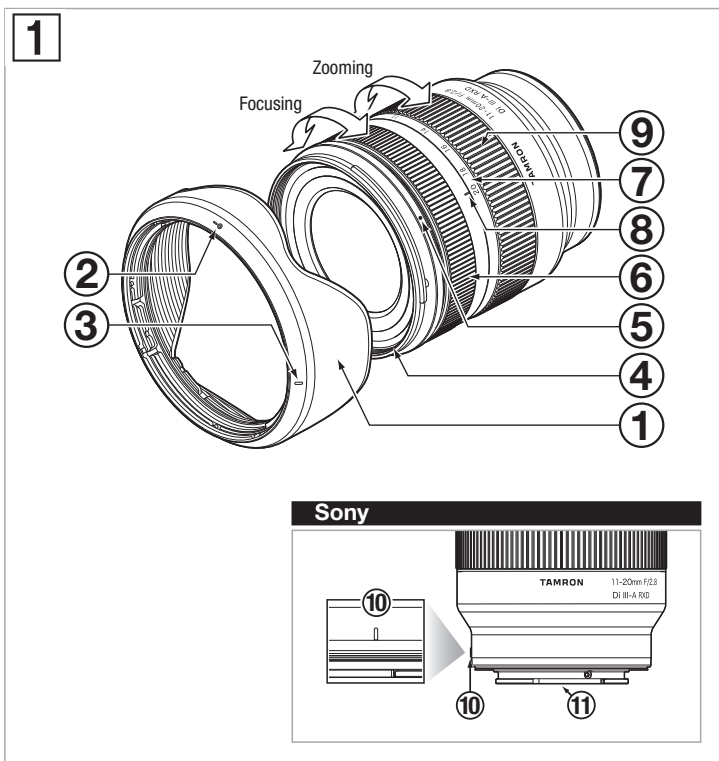


11-20mm F/2.8 Di III-A RXD

For Sony E (APS-C)



CE * The **CE** Marking is a directive conformity mark of the European Community (EC).
 * Das **CE**-Zeichen entspricht der EC Norm.
 * La marquage **CE** est un marquage de conformité à la directive CEE (CE).
 * La marca **CE** es marca de conformidad según directiva de la Comunidad Europea (CE).
 * Il marchio **CE** attesta la conformità alla direttiva della Comunità Europea (CEE).
 * **CE** 标志表示符合欧洲共同体(CE)指标


CE The EEC Conformity Report applies to the Council Directive 2014/30/EU, 2011/65/EU and is used by Tamron Co., Ltd., manufacturer of this product.


NEDERLANDS

Wij danken u voor de aanschaf van het Tamron-objectief. Voordat u uw nieuwe objectief gaat gebruiken, wordt u verzocht deze gebruiksaanwijzing door te lezen om het objectief goed te gebruiken. Het is ook belangrijk dat u de handleiding doorleest van de camera waarop u het objectief zult bevestigen.

Bewaar deze gebruikershandleiding na het lezen op een veilige plaats.

Lees ook het document "Voorzorgsmaatregelen voor veilig gebruik van Tamron-objectieven" dat bij het objectief is meegeleverd voor de gedetailleerde voorzorgsmaatregelen die moeten worden nageleefd tijdens het gebruik van Tamron-objectieven.

 • Verklaart de voorzorgen die u kunt nemen om problemen te voorkomen.

 • Verklaart dingen die nuttig zijn om te weten, naast de basisbediening.

ONDERDEELNAMEN (Zie Fig. 1)

- | | |
|---|--|
| ① Zonnekap | ② Merkteken voor zonnekapaansluiting |
| ③ Merkteken voor zonnekapvergrendeling | ④ Filterring |
| ⑤ Merkteken voor zonnekapontgrendeling | ⑥ Scherpstelling |
| ⑦ Brandpuntsafstandsschaal | ⑧ Brandpuntsafstandsmarkeringen |
| ⑨ Zoomring | ⑩ Aansluitingsmerkteken voor objectief |
| ⑪ Aansluitcontacten tussen het objectief en de camera | |

HOOFDSPECIFICATIES

Model	B060
Brandpuntsafstand	11-20 mm
Maximale diafragma-opening	F/2,8
Zichthoek (diagonaal)	105°20' - 71°35'
Optische constructie	10/12
Minimale scherpstelafstand	0,15 m (Groothoekobjectief) / 0,24 m (Telescoopobjectief)
Maximale vergroteratio	1:4 (minimale scherpstelafstand bij gebruik van groothoekobjectief) 1:7,6 (minimale scherpstelafstand bij gebruik van telescoopobjectief)
Filterdiameter	ø 67 mm
Lengte	86,2 mm (minimaal)
Maximale diameter	ø 73 mm
Gewicht	335 g
Zonnekap	HA046

-  • **Lengte: Van top van het element vooraan tot het bevestigingsoppervlak.**
• **Eigenschappen, uiterlijk, werking enz. kunnen worden gewijzigd zonder voorafgaande kennisgeving.**

HET OBJECTIEF BEVESTIGEN EN VERWIJDEREN

Verwijder de achterste objectiefkap. Plaats het aansluitingsmerkteken voor objectief ⑩ tegenover het bevestigingsmerkteken op de camera en plaats het objectief op de camera.

Draai het objectief met de klok mee tot het vastklikt.

Om het objectief te verwijderen, draait u de lens in de tegenovergestelde richting terwijl u de objectiefontgrendelingsknop op de camera indrukt.

 • **Schakel de camera uit voordat u het objectief bevestigt of verwijdert.**

 • Voor nadere informatie verwijzen wij naar de gebruiksaanwijzing van uw camera.

SCHERPSTELLINGSSTAND IN- OF UITSCHAKELEN

Selecteer de gewenste scherpstelmodus op de camera.

Voor handmatig scherpstellen draait u de scherpstelling ⑥ om de gewenste scherpstelling te verkrijgen.

Voor nadere informatie verwijzen wij naar de gebruiksaanwijzing van uw camera.

 • **In AF-stand kan de automatische scherpstelling mogelijk moeilijk werken naargelang het onderwerp.**

ZOOMEN (Fig. 1)

Draai de zoomring ⑨ om de brandpuntsafstand (zoompositie) in de gewenste positie te plaatsen.

ZONNEKAP (Fig. 2, 3)

Als standaard-accessoire wordt een zonnekap ① met bajonetaansluiting meegeleverd.

Het is aan te bevelen deze kap altijd bij daglicht te gebruiken, daar deze nadelige invloeden van strooilicht voorkomt.

■ Gebruiken van de zonnekap (Fig. 2)

Zorg ervoor dat het merkteken voor zonnekapaansluiting ② op de zonnekap tegenover het merkteken voor zonnekapontgrendeling ⑤ van het objectief staat.

Draai de kap ① in de richting van de pijl tot het merkteken voor zonnekapvergrendeling ③ tegenover het merkteken voor zonnekapontgrendeling ⑤ staat.

■ Opbergen van de zonnekap (Fig. 3)

U kunt de zonnekap ① opbergen door deze omgekeerd te bevestigen.

Zorg ervoor dat het merkteken voor zonnekapvergrendeling ③ op de zonnekap tegenover het merkteken voor zonnekapontgrendeling ⑤ van het objectief staat.

Draai de kap ① in de richting van de pijl tot het merkteken voor zonnekapaansluiting ② tegenover het merkteken voor zonnekapontgrendeling ⑤ staat.

 • **Houd er rekening mee dat de periferie van het gefotografeerde onderwerp donkerder kan worden als de zonnekap ① niet correct is bevestigd.**

VOORZORGSMATREGELEN BIJ HET GEBRUIK

- Er wordt een intern scherpstellingssysteem (IF) gebruikt om de minimale scherpstelafstand korter te maken. De zichthoek kan breder zijn dan die van objectieven die andere scherpstellingssystemen gebruiken bij fotograferen op een afstand die dichterbij is dan oneindig.
- De zonnekap of het objectief kan het licht van de flits blokkeren. Het wordt aanbevolen om eerst een testopname te maken.
- Verschillen in de schermssystemen van camera's kunnen leiden tot de weergave van waarden die verschillen van de maximale en minimale diafragmawaarden in de specificaties. Dit wijst niet op een fout.
- Raak de aansluitcontacten tussen het objectief en de camera niet aan met uw vingers. Anders kan dit een storing veroorzaken.
- Als de temperatuur plots verandert, kan er condensatie optreden en storingen veroorzaken.
- Het voorste element is voorzien van een vuilafstotende coating. Nadat u het stof op het objectief hebt verwijderd met een blazer o.i.d., veegt u het schoon met een droog doekje.
- Gebruik nooit benzeen, verdunner of andere organische oplosmiddelen om het objectief te reinigen.
- Berg het objectief op in een schone en goed geventileerde ruimte.
- Raadpleeg onze website voor meer informatie over de reiniging en opslag van het objectief, de compatibiliteit met camera's en andere ondersteuningsinformatie.
<https://www.tamron.jp/en/support/>



Verwijderen van elektrische en elektronische apparatuur in privé-huishoudens. Verwijderen van gebruikte elektrische en elektronische apparatuur (van toepassing in de Europese Unie en andere Europese landen met systemen voor gescheiden ophaling)

Dit symbool geeft aan dat dit product niet mag worden behandeld als huishoudelijk afval.

Het moet afzonderlijk worden ingezameld voor recycling van elektrische en elektronische apparatuur.

Als het product nieuw wordt aangekocht, kan het aan het einde van de levenscyclus opnieuw worden ingeleverd bij de distributeur of via het systeem voor inzameling van gebruikte elektrische en elektronische apparatuur.

Door ervoor te zorgen dat dit product correct wordt verwijderd, helpt u de mogelijke negatieve gevolgen voor het milieu en de volksgezondheid te voorkomen die anders zouden kunnen worden veroorzaakt door de onjuiste verwerking van dit product of onderdelen van dit product op het einde van de levenscyclus.

Als dit product illegaal wordt gedumpt, kan dit wettelijk worden bestraft. Voor meer gedetailleerde informatie betreffende de recycling van dit product kunt u contact opnemen met uw lokale gemeentebestuur, uw gemeentelijke dienst voor huisvuilophaling of de winkel waar u het product hebt gekocht.

TAMRON

NEDERLANDS

Voorzorgsmaatregelen voor veilig gebruik van Tamron-objectieven

Lees voor een veilig gebruik zorgvuldig de "Voorzorgsmaatregelen voor veilig gebruik van Tamron-objectieven" en de handleiding voordat u het product gebruikt.

Nadat u ze hebt gelezen, dient u ze te bewaren op een plek waar u ze gemakkelijk terugvindt indien nodig.

Veiligheidsinstructies zijn onderverdeeld in de volgende twee categorieën, naargelang hoe groot het risico is.



WAARSCHUWING

Dit wijst op instructies die indien niet opgevolgd of verkeerd uitgevoerd, de dood of ernstige verwonding kunnen veroorzaken.

- Kijk niet naar of neem geen foto van de zon of een andere sterke lichtbron met het objectief of een camera waarop het objectief is gemonteerd.
Dat kan verlies van gezichtsvermogen, andere schade aan het objectief of de camera, of brand veroorzaken.
- Demonteer, repareer of wijzig het objectief niet.
Dit kan het objectief of de camera beschadigen.
- Houd het objectief buiten bereik van kleine kinderen.
Er bestaat een risico van verwonding als het objectief valt.



OPGELET

Dit wijst op instructies die indien niet opgevolgd of verkeerd uitgevoerd, lichaamsverwondingen of fysieke schade kunnen veroorzaken.

- Plaats het objectief niet in direct zonlicht of laat ze niet achter op een extreem hete plek zoals in een auto. Als u dat wel doet, kunnen de interne onderdelen van het objectief beschadigd raken of kan er brand ontstaan.
- Bevestig de objectiefkap altijd wanneer het objectief niet wordt gebruikt.
- Wanneer u het objectief aan de camera bevestigt, moet u ervoor zorgen dat het objectief stevig bevestigd is op de camera.
Als het objectief niet goed bevestigd is, kan het moeilijk zijn om het te verwijderen of kan het eraf vallen en schade of verwonding veroorzaken.
- Gebruik het objectief niet voor andere toepassingen dan fotografie.
- Transporteer het objectief niet terwijl het nog op een statief is bevestigd.