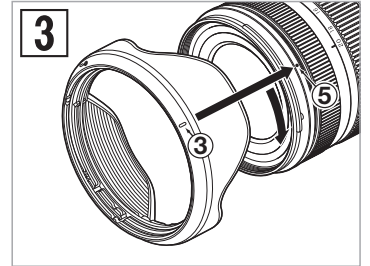
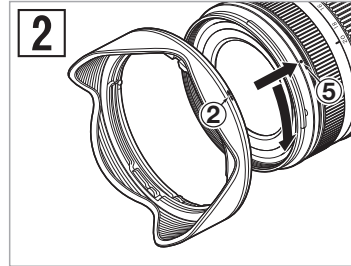
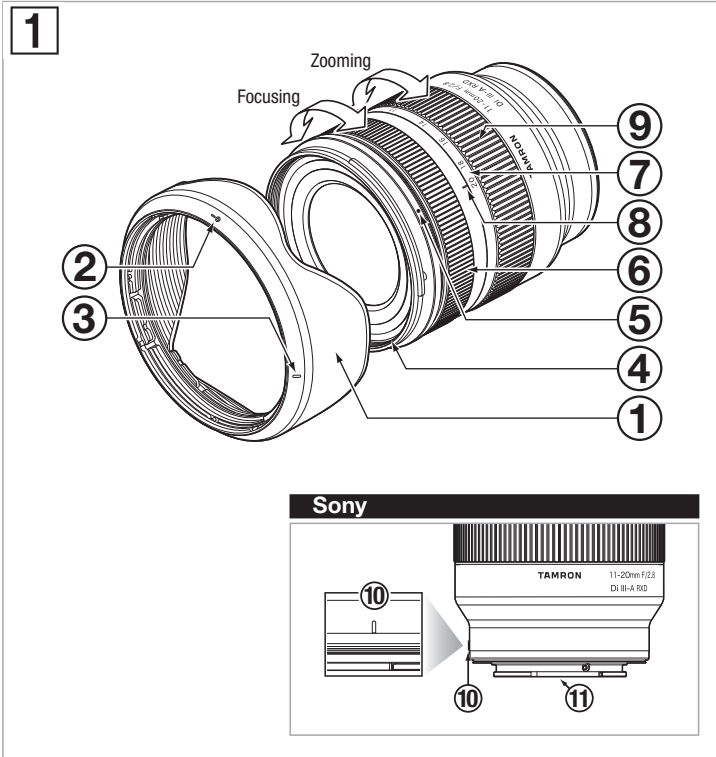


11-20mm F/2.8 Di III-A RXD

For Sony E (APS-C)



CE * The **CE** Marking is a directive conformity mark of the European Community (EC).
 * Das **CE**-Zeichen entspricht der EC Norm.
 * La marquage **CE** est un marquage de conformité à la directive CEE (CE).
 * La marca **CE** es marca de conformidad según directiva de la Comunidad Europea (CE).
 * Il marchio **CE** attesta la conformità alla direttiva della Comunità Europea (CEE).
 * **CE** 标志表示符合欧洲共同体(CE)指标

CE The EEC Conformity Report applies to the Council Directive 2014/30/EU, 2011/65/EU and is used by Tamron Co., Ltd., manufacturer of this product.

ROMÂNĂ

Vă mulțumim că ați achiziționat acest obiectiv Tamron. Înainte de a folosi noul obiectiv, vă rugăm să citiți cu atenție Manualul utilizatorului pentru a folosi corect obiectivul. De asemenea, va fi important să citiți manualul camerei la care veți atașa obiectivul.

După citire, păstrați Manualul utilizatorului într-un loc sigur.

Vă rugăm să citiți de asemenea documentul „Precauții pentru utilizarea în siguranță al obiectivelor Tamron” livrat împreună cu obiectivul pentru precauții detaliate de siguranță de urmat atunci când folosiți obiective Tamron.



• Explică precauții care ajută la prevenirea problemelor.



• Explică lucruri pe care trebuie să le știți pe lângă operațiile de bază.

NUMELE PĂRȚILOR COMPONENTE (Consultați fig. 1)

- | | |
|--------------------------------------|-------------------------------------|
| ① Parasolar obiectiv | ② Marcaj aliniere atașare parasolar |
| ③ Marcaj blocare parasolar | ④ Inel filtru |
| ⑤ Marcaj deblocare parasolar | ⑥ Inel focalizare |
| ⑦ Gradație distanță focală | ⑧ Marcaj distanță focală |
| ⑨ Inel zoom | ⑩ Marcaj atașare obiectiv |
| ⑪ Contacte interfață obiectiv-cameră | |

SPECIFICAȚII PRINCIPALE

Model	B060
Distanță focală	11-20 mm
Diafragma maximă	F/2,8
Unghi de cuprindere (diagonală)	105°20' - 71°35'
Construcție optică	10/12
Distanță focală minimă	0,15 m (5,9") (Obiectiv cu unghi de vedere larg) / 0,24 m (9,4") (Obiectiv telescopic)
Raport maxim de mărire	1:4 (Distanță focală minimă la folosirea unui obiectiv cu unghi de vedere larg) 1:7,6 (Distanță focală minimă la folosirea unui obiectiv telescopic)
Diametru filtru	ø 67 mm
Lungime	86,2 mm (3,4") (minim)
Diametru maxim	ø 73 mm
Greutate	335 g (11,8 oz)
Parasolar	HA046



- Lungime: Distanța de la vârful elementului la suprafața de montare.
- Specificațiile, aparența, funcționalitatea, etc se pot schimba fără notificare.

ATAȘAREA ȘI ÎNDEPĂRTAREA OBIECTIVULUI

Îndepărtați capacul din spate al obiectivului. Aliniați marcajul de atașare al obiectivului ⑩ și marcajul de montare de pe cameră, după care introduceți obiectivul.

Rotiți obiectivul în sens orar până când se oprește.

Pentru a îndepărta obiectivul, rotiți obiectivul în direcția opusă în timp ce apăsați butonul de deblocare de pe cameră.



- Oprți alimentarea camerei înainte de atașarea sau îndepărtarea obiectivului.



- Pentru detalii vă rugăm să citiți manualul de instrucțiuni al camerei.

SCHIMBAREA MODULUI DE FOCALIZARE

Selectați modul de focalizare dorit pe cameră.

Pentru focalizare manuală rotiți inelul de focalizare ⑥ pentru a avea focalizarea dorită.

Pentru detalii vă rugăm să citiți manualul de instrucțiuni al camerei.)



- În modul AF poate să fie dificilă focalizarea automată, în funcție de subiect.

ZOOM (Cons. fig. 1)

Rotiți inelul de zoom ⑨ pentru a ajusta distanța focală (poziție de zoom) în poziția dorită.

PARASOLAR OBIECTIV (Cons. fig. 2, 3)

Un parasolar obiectiv ① de tip baionetă este livrat ca echipament standard.

Recomandăm să faceți fotografii cu parasolarul atașat corespunzător deoarece parasolarul elimină lumina difuză care poate afecta imaginile.

Folosirea parasolarului (Cons. fig. 2)

Aliniați marcajul aliniere atașare parasolar ② cu marcajul deblocare parasolar ⑤ de pe obiectiv.

Rotiți parasolarul ① în direcția săgeții până când marcajul de blocare al parasolarului ③ întâlnește marcajul deblocare parasolar ⑤.

Plierea parasolarului (Cons. fig. 3)

Puteți plia parasolarul ① prin atașarea inversă al acestuia.

Aliniați marcajul de blocare al parasolarului ③ cu marcajul deblocare parasolar ⑤ de pe obiectiv.

Rotiți parasolarul ① în direcția săgeții până când marcajul aliniere atașare parasolar ② întâlnește marcajul deblocare parasolar ⑤.



- Fiți atenți, pentru că periferia imaginii fotografiate poate fi înnegrită dacă parasolarul ① nu este atașat corespunzător.

PRECAUȚII DE UTILIZARE

- Un sistem intern de focalizare (IF) este folosit pentru a atinge distanța minimă de focalizare. Unghiul de vizualizare poate fi mai mare decât cel al obiectivului folosind alte sisteme de focalizare atunci când se fotografiază la o distanță mai mică decât infinit.
- Parasolarul sau montura obiectivului poate bloca lumina provenită de la bliț. Se recomandă să se facă o fotografie de probă în prealabil.
- Diferența dintre sistemele de afișaj ale camerelor poate cauza afișarea unor valori diferite de cele maxime și minime ale valorii diafragmei din specificații. Aceasta nu este o indicație a unei erori.
- Nu atingeți contactele de interfață obiectiv-cameră cu degetele. Acest lucru poate cauza o funcționare defectuoasă.
- În cazul oscilațiilor bruște ale temperaturii se poate forma condens, care poate cauza funcționarea incorectă.
- Elementul frontal este acoperit cu un înveliș rezistent la pete. După îndepărtarea prafului de pe suprafața lentilei cu o suflantă sau alt dispozitiv, ștergeți-o cu o cârpă uscată.
- Nu folosiți niciodată benzen, dizolvant sau alți solvenți organici pentru a curăța lentilele.
- Depozitați lentilele într-un loc curat și bine aerisit.
- Pentru mai multe detalii referitoare la curățarea și păstrarea lentilelor, compatibilitatea acestora cu o anumită cameră și alte informații utile vă rugăm să vizitați pagina noastră web.
<https://www.tamron.jp/en/support/>



Eliminarea echipamentelor electrice și electronice în gospodăria casnică. Eliminarea echipamentelor electrice și electronice folosite (aplicabil în Uniunea Europeană și alte țări europene cu sisteme de colectare separate)

Acest simbol indică faptul că acest produs nu trebuie tratat ca deșeu menajer.

■ Trebuie colectat separat pentru reciclarea echipamentelor electrice și electronice.

Dacă se cumpără produse noi, acest produs poate fi predat distribuitorului sau

eventual la sistemul de colectare al deșeurilor de echipamente electrice și electronice.

Prin asigurarea unei eliminări corecte al acestui produs, veți ajuta la prevenirea potențialelor consecințe negative pentru mediu și sănătatea umană, care altfel pot fi cauzate de manipularea incorectă a deșeurilor acestui produs sau componente ale acestui produs.

Dacă acest produs este eliminat ilegal, acest fapt poate atrage posibilitatea penalizării. Pentru alte informații detaliate despre reciclarea acestui produs vă rugăm să contactați Oficiul Civic local, serviciul local de eliminare a deșeurilor menajere sau magazinul de unde ați achiziționat acest produs.

TAMRON

ROMÂNĂ

Precauții pentru utilizarea în siguranță al obiectivelor Tamron

Pentru operarea în siguranță asigurați-vă că ați citit atent „Precauții pentru utilizarea în siguranță al obiectivelor Tamron” și manualul înainte de a folosi produsul.
După ce le-ați citit, depozitați-le într-un loc unde puteți să le consultați cu ușurință oricând aveți nevoie.
Instrucțiunile de atenționare sunt împărțite în următoarele două categorii în funcție de pericolul prezentat.



AVERTIZARE

Acestea indică instrucțiuni care dacă nu sunt urmate sau dacă sunt efectuate incorect, pot duce la moarte sau vătămări serioase.

- Nu priviți și nu fotografiați în soare sau alte surse puternice de lumină folosind acest obiectiv sau un aparat foto la care este atașat obiectivul.
Acesta poate cauza pierderea vederii, daune ale obiectivului sau camerei sau se poate produce un incendiu.
- Nu dezasaamblați, reparați sau modificați obiectivul.
Acesta poate cauza defecțiuni ale obiectivului sau camerei.
- Țineți departe obiectivul de copii mici.
Există riscul de vătămare dacă obiectivul este scăpat sau cade pe jos.



ATENȚIE

Acestea indică instrucțiuni care dacă nu sunt urmate sau dacă sunt efectuate incorect, pot duce la vătămări corporale sau fizice.

- Nu așezați obiectivul în lumina directă a soarelui sau nu-l lăsați într-un loc extrem de cald cum ar fi interiorul mașinii. Acestea pot cauza defecțiuni ale componentelor interne ale obiectivului sau pot cauza foc.
- Atașați întotdeauna capacul obiectivului atunci când nu folosiți obiectivul.
- Atunci când atașați obiectivul la aparatul foto, asigurați-vă că obiectivul a fost atașat corespunzător și blocat sigur.
Dacă obiectivul nu este atașat corespunzător, poate fi dificilă îndepărtarea lui sau poate să cadă cauzând defecțiuni sau injurii.
- Nu folosiți obiectivul în alt scop decât pentru fotografiere.
- Nu transportați obiectivul cât timp încă este atașat trepidului.