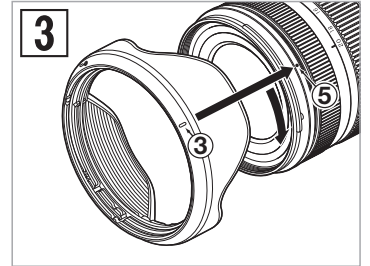
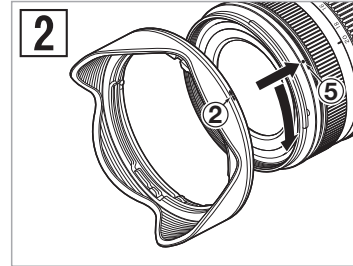
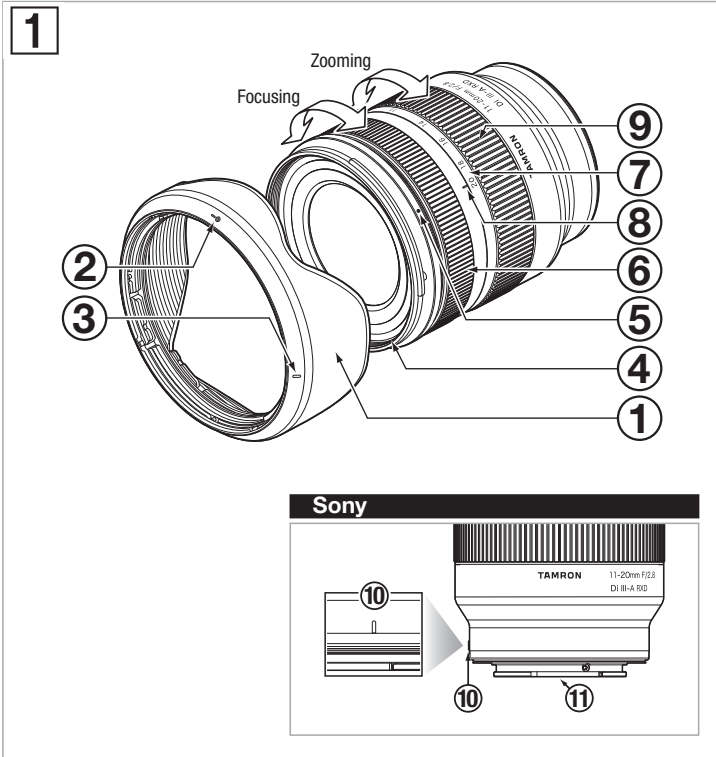


11-20mm F/2.8 Di III-A RXD

For Sony E (APS-C)



CE * The **CE** Marking is a directive conformity mark of the European Community (EC).
 * Das **CE**-Zeichen entspricht der EC Norm.
 * La marquage **CE** est un marquage de conformité à la directive CEE (CE).
 * La marca **CE** es marca de conformidad según directiva de la Comunidad Europea (CE).
 * Il marchio **CE** attesta la conformità alla direttiva della Comunità Europea (CEE).
 * **CE** 标志表示符合欧洲共同体(CE)指标

CE The EEC Conformity Report applies to the Council Directive 2014/30/EU, 2011/65/EU and is used by Tamron Co., Ltd., manufacturer of this product.

SVENSKA

Tack för att du köpt detta Tamron-objektiv. Innan du använder ditt nya objektiv ska du läsa innehållet i den här handboken för att använda objektivet korrekt. Det kommer även att vara viktigt att läsa handboken för kameran vid vilken du kommer att fästa objektivet. Spara handboken på en säker och lättillgänglig plats när du har läst den. Läs även dokumentet "Föreskrifter för säker användning av Tamron objektiv" som medföljer objektivet för detaljerade säkerhetsföreskrifter som ska följas vid användning av Tamron-objektiv.



- Beskriver försiktighetsåtgärder som hjälper dig att undvika problem.



- Förklarar saker du bör veta förutom grundläggande drift.

DELARNAS NAMN (se fig. 1)

- | | |
|---------------------------------------|--|
| ① Motjusskydd | ② Inriktningsmärken för fäste av motjusskydd |
| ③ Märke för spärrning av motjusskydd | ④ Filterring |
| ⑤ Märke för frigörande av motjusskydd | ⑥ Fokuseringsring |
| ⑦ Brännviddsskala | ⑧ Brännviddsmärke |
| ⑨ Zoomningsring | ⑩ Fästmärke objektiv |
| ⑪ Kontaktytor objektiv-kamera | |

HUVUDSAKLIGA TEKNISKA SPECIFIKATIONER

Modell	B060
Brännvidd	11-20 mm
Maximal bländare	F/2,8
Bildvinkel (diagonal)	105°20' - 71°35'
Optisk uppbyggnad	10/12
Minsta fokuseringsavstånd	0,15 m (5,9") (Vidvinkelobjektiv) / 0,24 m (9,4") (Teleobjektiv)
Högsta förstöringsgrad	1:4 (minsta fokuseringsavstånd med vidvinkelobjektiv) 1:7,6 (minsta fokuseringsavstånd med teleobjektiv)
Filterstorlek	ø 67 mm
Längd	86,2 mm (3,4") (minimum)
Maximal diameter	ø 73 mm
Vikt	335 g (11,8 oz)
Motjusskydd	HA046



- Längd: Från spetsen av det främre elementet till monteringsytan.
- Specifikationer, utseende, funktioner osv. kan ändras utan föregående meddelande.

ANSLUTA OCH TA BORT OBJEKTIVET

Ta bort det bakre locket på objektivet. Rikta in fästmärket för objektivet ⑩ och monteringsmärket på kameran. För sedan in objektivet. Vrid objektivet medurs tills det låses.

Gör så här för att ta bort objektivet: Vrid objektivet i motsatt riktning samtidigt som du trycker på knappen för objektivfrigöring på kameran.



- Slå av strömmen på kameran innan du sätter fast eller tar bort objektivet.



- För mer information, läs instruktionsboken för din kamera.

BYTA FOKUSERINGSLÄGE

Välj önskat fokuseringsläge på kameran.

Ställ in önskad skärpa manuellt genom att vrida på fokuseringsringen ⑥.

För mer information, läs instruktionsboken för din kamera.



- I AF-läget kan det vara svårt att använda funktionen beroende på vilket motivet är.

ZOOMNING (se fig. 1)

Vrid på zoomningsringen ⑨ när du vill justera brännvidden (zoomläget) till önskat läge.

MOTLUSSKYDD (se fig. 2, 3)

Ett motjusskydd ① med bajonettfäste medföljer som standardutrustning.

Vi rekommenderar att du fotograferar med skyddet monterat på korrekt sätt eftersom motjusskyddet eliminerar ströljus, vilket är kan påverka bilden.

■ Använda motjusskyddet (se fig. 2)

Rikta in inriktningsmärkena för fäste av motjusskydd ② på skyddet med märket för frigörande av motjusskydd ⑤ på objektivet.

Vrid motjusskyddet ① i pilens riktning tills skyddets märke för spärrning av motjusskydd ③ stämmer överens med märket för frigörande av motjusskydd ⑤.

■ Spänna upp motjusskyddet (se fig. 3)

Du kan spänna upp motjusskyddet ① genom att sätta fast det bak-och-fram.

Rikta in märket för spärrning av motjusskydd ③ på skyddet med märket för frigörande av motjusskydd ⑤ på objektivet.

Vrid motjusskyddet ① i pilens riktning tills inriktningsmärkena för fäste av motjusskydd ② stämmer överens med märket för frigörande av motjusskydd ⑤.



- Tänk på att den fotograferade bildens periferi kan komma att bli mörk om skyddet ① inte sätts fast på rätt sätt.

FÖRSIKTIGHETSÅTGÄRDER VID ANVÄNDNING

- Ett internt fokuseringsystem (IF) används för att uppnå minimalt fokuseringsavstånd. Det är möjligt att bildvinkeln blir bredare än den som används på objektiv med andra fokuseringsystem när du tar bilder på ett avstånd som är kortare än oändlighet.
- Motjusskyddet eller objektivet kan hindra ljuset från blixten. Vi rekommenderar att provfotografering utförs i förväg.
- Skillnader i visningssystemen mellan olika kameror kan orsaka att andra värden visas än maximi- och minimivärdena för bländare från specifikationerna. Detta är inte en indikation på ett fel.
- Vidrör inte kontaktytorna för objektiv-kamera med fingrarna. Annars kan det orsaka fel.
- Om temperaturen ändras plötsligt kan kondensation uppstå och orsaka fel.
- Det främre elementet är täckt med smutskyddande beläggning. Efter att ha tagit bort damm från objektivets yta med en blåsapparat eller på annat sätt torkar du av det med en torr trasa.
- Använd aldrig bensen, thinner eller andra organiska lösningsmedel för att rengöra objektivet.
- Förvara objektivet på en ren och välventilerad plats.
- För mer information om rengöring och förvaring av objektivet, kompatibiliteten med kameror och annan supportinformation, se vår webbplats. <https://www.tamron.jp/en/support/>



Bortskaffande av elektrisk och elektronisk utrustning i privathushåll. Bortskaffande av begagnad elektrisk och elektronisk utrustning (gäller inom Europeiska unionen och andra europeiska länder med separata insamlingsystem)

Den här symbolen anger att produkten inte får behandlas som hushållsavfall. Den ska istället samlas in i separat återvinning in av elektrisk och elektronisk

utrustning.

Om de nya produkterna köps kan denna produkt överlämnas till återförsäljaren eller till återvinningsstationer för insamling av avfall från elektrisk och elektronisk utrustning så småningom.

Genom att säkerställa att den här produkten bortskaffas på rätt sätt kan du bidra till att minska möjliga negativa effekter på miljö och människors hälsa, som annars kan orsakas av felaktig avfallshantering av produkten eller delar av den.

Om produkten kasseras olagligt kan det resultera i möjliga sanktioner. För närmare information kontakta man sitt kommunkontor, sin lokala avfallshantering eller den affär där man köpte produkten.

TAMRON

SVENSKA

Föreskrifter för säker användning av Tamron objektiv

För säker användning se till att noga läsa "Föreskrifter för säker användning av Tamron objektiv" och handboken innan du använder produkten.

Efter att du läst dem, förvara dem på en plats där de vid behov enkelt kan läsas igen.

Försiktighetsinstruktionerna är uppdelade i följande två kategorier beroende på graden av fara.



VARNING

Detta indikerar instruktioner som om man inte följer eller om man utför felaktigt, kan leda till dödsfall eller allvarliga personskador.

- Titta eller fotografera inte solen eller en stark ljuskälla med objektivet eller i en kamera till vilken ett objektiv är monterat.
Att göra så kan leda till förlust av synen, skador på objektivet eller kameran eller brand.
- Montera inte isär, reparera eller modifiera objektivet.
Detta kan skada objektivet eller kameran.
- För vara objektivet utom räckhåll för barn.
Det finns en risk för skada på objektivet om det tappas eller faller ned.



FÖRSIKTIGHET

Detta indikerar instruktioner som om man inte följt eller om felaktigt, kan leda till kroppsskada eller fysisk skada.

- Placera inte objektivet i direkt solljus eller lämna det på en extremt varm plats som t.ex. inuti en bil.
Att göra så kan skada de interna delarna på objektivet eller orsaka brand.
- Fäst alltid linskyddet när objektivet inte används.
- När du fäster objektivet på kameran, kontrollera att objektivet sitter korrekt fäst på kameran och är ordentligt låst.
Om objektivet inte är korrekt fastsatt, kan det vara svårt att ta bort eller det kan falla av, vilket kan resultera i skada.
- Använd inte objektivet till något annat än fotografering.
- Transportera inte objektivet medan det fortfarande sitter fäst på ett stativ.