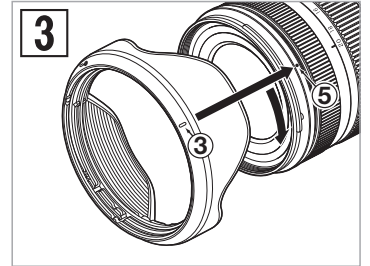
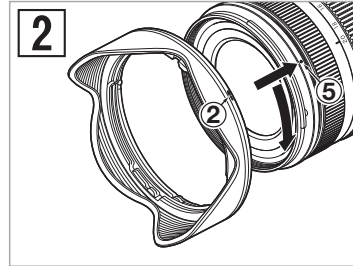
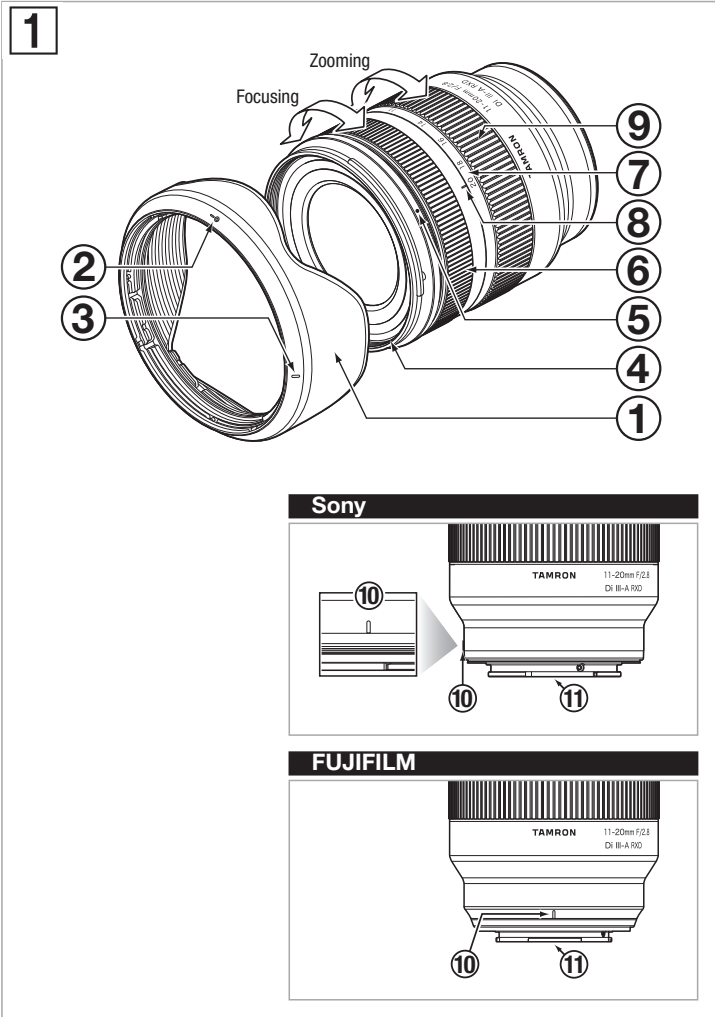


11-20mm F/2.8 Di III-A RXD

For Sony E (APS-C)
For FUJIFILM X (APS-C)



For FUJIFILM X Mount Lens

FreeRTOS Kernel V10.3.1

Copyright (C) 2020 Amazon.com, Inc. or its affiliates. All Rights Reserved.

Permission is hereby granted, free of charge, to any person obtaining a copy of this software and associated documentation files (the "Software"), to deal in the Software without restriction, including without limitation the rights to use, copy, modify, merge, publish, distribute, sublicense, and/or sell copies of the Software, and to permit persons to whom the Software is furnished to do so, subject to the following conditions:

The above copyright notice and this permission notice shall be included in all copies or substantial portions of the Software.

THE SOFTWARE IS PROVIDED "AS IS", WITHOUT WARRANTY OF ANY KIND, EXPRESS OR IMPLIED, INCLUDING BUT NOT LIMITED TO THE WARRANTIES OF MERCHANTABILITY, FITNESS FOR A PARTICULAR PURPOSE AND NONINFRINGEMENT. IN NO EVENT SHALL THE AUTHORS OR COPYRIGHT HOLDERS BE LIABLE FOR ANY CLAIM, DAMAGES OR OTHER LIABILITY, WHETHER IN AN ACTION OF CONTRACT, TORT OR OTHERWISE, ARISING FROM, OUT OF OR IN CONNECTION WITH THE SOFTWARE OR THE USE OR OTHER DEALINGS IN THE SOFTWARE.

<http://www.FreeRTOS.org>

<http://aws.amazon.com/freertos>

- CE**
- * The **CE** Marking is a directive conformity mark of the European Community (EC).
 - * Das **CE**-Zeichen entspricht der EC Norm.
 - * La marquage **CE** est un marquage de conformité à la directive CEE (CE).
 - * La marca **CE** es marca de conformidad según directiva de la Comunidad Europea (CE).
 - * Il marchio **CE** attesta la conformità alla direttiva della Comunità Europea (CEE).
 - * **CE** 标志表示符合欧洲共同体(CE)指标

CE The EEC Conformity Report applies to the Council Directive 2014/30/EU, 2011/65/EU and is used by Tamron Co., Ltd., manufacturer of this product.

EESTI KEEL

Täname, et otsite selle Tamroni objektiivi. Lugege enne oma uue objektiivi kasutamist põhjalikult selle Kasutusjuhendi sisu, et tutvuda objektiivi õigete kasutusvõtetega. Samuti on oluline lugeda kaamera, millele te objektiivi kinnitate, kasutusjuhendit.

Pärast lugemist hoidke seda Kasutusjuhendit kindlas kohas.

Samuti lugege dokumenti „Tamroni objektiivide ohutu kasutamise ettevaatusabinõud“, mis on objektiiviga kaasas, et saada põhjalikumaid ettevaatusabinõusid, mida jälgida Tamroni objektiivide kasutamisel.



- Selgitab ettevaatusabinõusid, mis aitavad probleeme ennetada.



- Selgitab asju, mida te peaksite lisaks põhitoimingutele teadma.

OSADE NIMETUSED (Vt joonis 1)

- | | |
|---------------------------------------|-----------------------------------|
| ① Objektiivi varjuk | ② Varjuki kinnitamise joondusmärk |
| ③ Varjuki lukustusmärk | ④ Filtrirõngas |
| ⑤ Varjuki vabastusmärk | ⑥ Fokuseerimisrõngas |
| ⑦ Fookuskauguse skaala | ⑧ Fookuskauguse märk |
| ⑨ Suumirõngas | ⑩ Objektiivi kinnitusmärk |
| ⑪ Objektiivi-kaamera liidesekontaktid | |

PEAMISED TEHNILISED ANDMED

Mudel	B060
Fookuskaugus	11-20 mm
Maksimaalne apertuur	F/2,8
Vaatenurk (diagonaal)	105°20' - 71°35'
Optiline ehitus	10/12
Minimaalne fookuskaugus	0,15 m (5,9") (Lainurkobjektiiv) / 0,24 m (9,4") (Teleskoopobjektiiv)
Maksimaalne suurendusegur	1:4 (minimaalne fookuskaugus lainurkobjektiiv kasutamisel) 1:7,6 (minimaalne fookuskaugus teleskoopobjektiiv kasutamisel)
Filtri suurus	ø 67 mm
Pikkus (minimaalne)	86,2 mm (3,4") / Sony E, 86,5 mm (3,4") / FUJIFILM X
Maksimaalne läbimõõt	ø 73 mm
Kaal	335 g (11,8 oz) / Sony E, 335 g (11,8 oz) / FUJIFILM X
Objektiivi varjuk	HA046



- Pikkus: kaugus objektiivi esiosast kinnituspinnani.
- Tehnilised andmed, disain, funktsioonid jms võivad muutuda ette teatamata.

OBJEKTIIVI KINNITAMINE JA EEMALDAMINE

Eemaldage objektiivi tagumine kork. Joondage objektiivi kinnitusmärk ⑩ ja kaamera paigaldusmärk ja sisestage objektiiv.

Keerake objektiivi päripäeva, kuni see lukustub.

Objektiivi eemaldamiseks keerake objektiivi vastupidises suunas ja vajutage samal ajal kaamerale objektiivi vabastamise nuppu.



- Lülitage enne objektiivi kinnitamist ja eemaldamist kaamera toide välja.



- Vaadake lisateavet oma kaamera kasutusjuhendist.

FOOKUSREŽIIMIDE VAHETAMINE

Valige kaamerale soovitud fookusrežiim.

Käsitse fokuseerimiseks keerake fokuseerimisrõngast ⑥ soovitud fookusele.

Vaadake lisateavet oma kaamera kasutusjuhendist.



- AF-režiimis võib sõltuvalt pildistatavast objektist olla automaاتفookuse töötamine raskendatud.

SUUMIMINE (Vt joonis 1)

Fookuskauguse (suumi asendi) soovitud asendisse seadmiseks keerake suumirõngast ⑨.

OBJEKTIIVI VARJUK (Vt joonis 2, 3)

Standardvarustusse kuulub bajonett-tüüpi objektiivi varjuk ①.

Me soovime pildistada korrektselt paigaldatud varjukiga, sest objektiivi varjuk blokeerib uitvalguse, mis võib pilti rikkuda.

Objektiivi varjuki kasutamine (Vt joonis 2)

Joondage varjuki kinnitamise joondusmärk ② objektiivil oleva varjuki vabastusmärgiga ⑤.

Keerake varjukit ① noolega näidatud suunas, kuni varjuki lukustusmärk ③ on samal joonel varjuki vabastusmärgiga ⑤.

Objektiivi varjuki kokku pakkimine (Vt joonis 3)

Te saate objektiivi varjuki ① kokku pakkida, kui kinnitate selle tagurpidi.

Joondage varjuki lukustusmärk ③ objektiivil oleva varjuki vabastusmärgiga ⑤.

Keerake varjukit ① noolega näidatud suunas, kuni varjuki kinnitamise joondusmärk ② on samal joonel varjuki vabastusmärgiga ⑤.



- Pidage meeles, et foto ääreala võib olla tumedam, kui varjuk ① ei ole õigesti kinnitatud.

KASUTAMISE ETTEVAATUSABINÕUD

- Sisemine fokuseerimissüsteem (IF) on mõeldud minimaalse fookuskauguse saavutamiseks. Vaatenurk võib olla laiem kui objektiividel, millel on muu fookussüsteem, kui pildistatakse kaugusel, mis jääb alla lõpmatuse.
- Objektiivi varjuk või objektiivi ümbris võib blokeerida välgu valguse. Eelnevalt on soovitatav teha proovipildistamine.
- Kaamerate kuvasüsteemide erinevuste tõttu võivad kuvaväärtused olla erinevad tehnilistes andmetes toodud maksimaalsest ja minimaalsest apertuuri väärtusest. See ei tähenda viga.
- Ärge puudutage objektiivi ja kaamera liidese kontakte oma sõrmedega. Vastasel juhul võib see põhjustada talitlushäireid.
- Temperatuuri äkilisel muutumisel võib tekkida kondensaat ja põhjustada talitlushäireid.
- Eesmine element on kaetud plekikindla kattega. Pärast tolmu eemaldamist objektiivi pinnalt puhuriga või muul viisil pühkige seda kuiva riidega.
- Ärge kasutage kunagi objektiivi puhastamiseks benseeni, lahustit ega muud orgaanilist lahustit.
- Hoidke objektiivi puhtas ja hea ventilatsiooniga kohas.
- Vaadake lisainfot objektiivi puhastamise ja hoiustamise, kaameratega ühilduvuse ja muud abiinfot meie veebilehelt. <https://www.tamron.jp/en/support/>



Elektri- ja elektroonikaseadmete kõrvaldamine kodumajapidamistes Kasutatud elektri- ja elektroonikaseadmete kõrvaldamine (kehhtub Euroopa Liidus ja teistes Euroopa riikides, kus kehtib sorteeritud jäätmete kogumissüsteem)

See sümbol näitab, et antud toodet ei ole lubatud käidelda majapidamisjäätmetena.

See tuleb koguda kokku eraldi elektri- ja elektroonikaseadmete ümbertöötlemiseks.

Uue toote ostmisel võib selle toote anda edasimüüjale või elektri- ja elektroonikaromude kogumiskohta.

Selle toote nõuetekohase kasutusest kõrvaldamisega aitate vältida võimalikke negatiivseid mõjusid keskkonnale ja inimeste tervisele, mida võivad põhjustada selle toote või selle komponentide ebaõige jäätmekäitlus.

Selle toote seadusevastane kõrvaldamine võib tuua kaasa karistuse. Põhjalikumate teavete selle toote ümbertöötlemise kohta saate oma kohalikult ametnikult, jäätmekäitluspunktist või toote ostukohast.

TAMRON

EESTI KEEL

Tamroni objektiivide ohutu kasutamise ettevaatusabinõud

Ohutuks kasutamiseks lugege enne toote kasutamist peatükki „Tamroni objektiivide ohutu kasutamise ettevaatusabinõud” ja kasutusjuhendit.

Pärast lugemist hoidke neid kindlas kohas, kus te saate neid igal ajal vaadata.

Hoiatusjuhised on jagatud järgmiseks kaheks kategooriaks vastavalt seotud ohtude tasemele.



HOIATUS

See tähistab juhiseid, mis eiramise korral või vale tegutsemise korral võivad põhjustada surma või tõsiseid vigastusi.

- Ärge vaadake ega pildistage objektiivi või kaameraga, millele on paigaldatud objektiiv, päikest ega tugevat valgusallikat.
See võib põhjustada nägemiskaotust, objektiivile või kaamerale muid kahjustusi või süttimist.
- Ärge demonteerige, remontige või ehitage objektiivi ümber.
See võib objektiivi või kaamerat kahjustada.
- Hoidke objektiiv väikelaste käeulatuses eemal.
On vigastusoht, kui objektiiv kukutatakse või kukub maha.



ETTEVAATUST

See tähistab juhiseid, mis eiramise korral või vale tegutsemise korral võivad põhjustada kehavigastusi või varakahju.

- Ärge paigutage objektiivi otsese päikesevalguse kätte ega jätke seda väga kuumale kohale, nagu auto salong. See võib kahjustada objektiivi sisekomponente või põhjustada süttimist.
- Kui objektiivi ei kasutata, paigaldage alati objektiivikaas.
- Objektiivi kaamerale kinnitamisel veenduge, et objektiiv on kaamerale tugevalt kinnitunud ja lukustunud.
Kui objektiiv ei ole õigesti kinnitatud, võib olla selle eemaldamine keeruline või see võib maha kukkuda ja põhjustada vigastusi.
- Ärge kasutage seda objektiivi ühelgi muul eesmärgil kui pildistamine.
- Ärge transportige objektiivi, kui see on statiivile kinnitatud.
- Teave seoses konektori pordiga varustatud objektiiviga
 - 1) Kui kohandate objektiivi spetsiaalse rakendusega (TAMRON Lens Utility™), paigutage objektiiv stabiilsele kohale. Veenduge, et objektiiv ei kukuks ega saaks lööke.
 - 2) Objektiivi arvutiga ühendades kasutage Tamron-i ühenduskaablit (müüakse eraldi).
 - 3) Ärge puudutage konektori porti sõrmede ega metallist esemetega. Samuti jälgige, et tolm ega vesi ei kleepuks konektori pordile. Kui konektori port on määrdunud, võib see põhjustada ühendusprobleeme.
- Tamron ei vastuta kahjustuste eest, mille on põhjustanud tõrge, süttimine või muu õnnetus, mis esines Tamroni poolt mitte toodetud lisatarvikute kasutamisest. Arvestage, et sellise kahjustuse korral on Tamroni objektiivi remontimine tasuline, sest seda ei kata garantii.