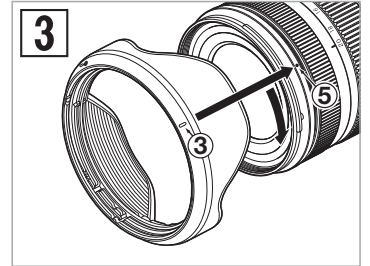
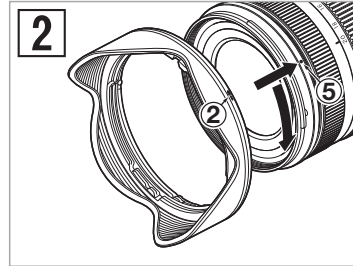
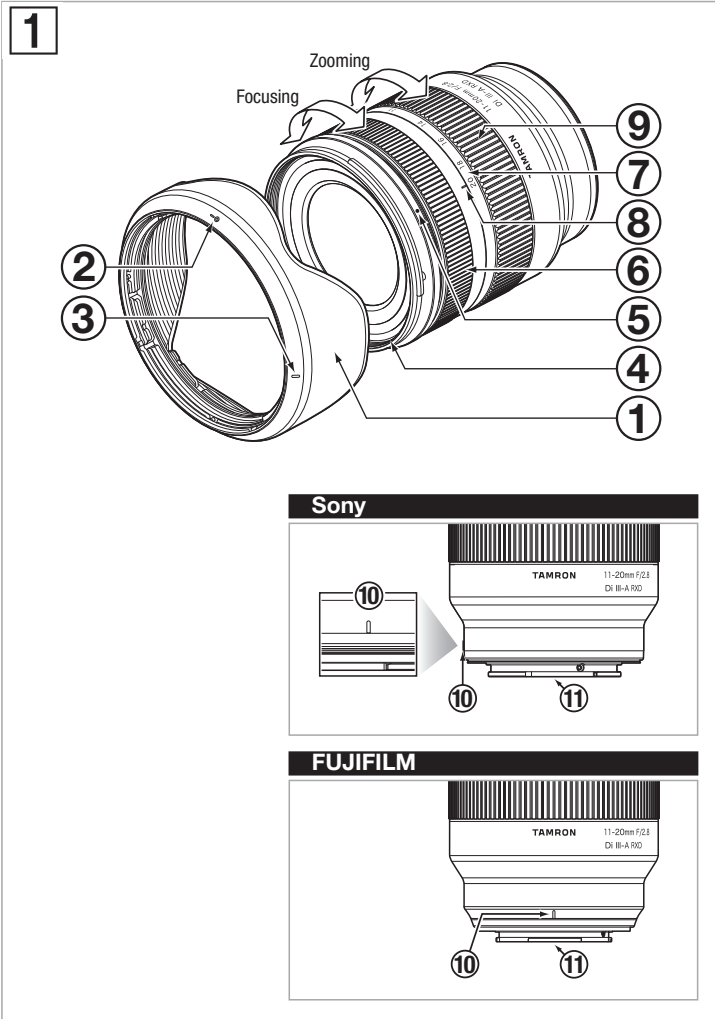


11-20mm F/2.8 Di III-A RXD

For Sony E (APS-C)
For FUJIFILM X (APS-C)



For FUJIFILM X Mount Lens

FreeRTOS Kernel V10.3.1

Copyright (C) 2020 Amazon.com, Inc. or its affiliates. All Rights Reserved.

Permission is hereby granted, free of charge, to any person obtaining a copy of this software and associated documentation files (the "Software"), to deal in the Software without restriction, including without limitation the rights to use, copy, modify, merge, publish, distribute, sublicense, and/or sell copies of the Software, and to permit persons to whom the Software is furnished to do so, subject to the following conditions:

The above copyright notice and this permission notice shall be included in all copies or substantial portions of the Software.

THE SOFTWARE IS PROVIDED "AS IS", WITHOUT WARRANTY OF ANY KIND, EXPRESS OR IMPLIED, INCLUDING BUT NOT LIMITED TO THE WARRANTIES OF MERCHANTABILITY, FITNESS FOR A PARTICULAR PURPOSE AND NONINFRINGEMENT. IN NO EVENT SHALL THE AUTHORS OR COPYRIGHT HOLDERS BE LIABLE FOR ANY CLAIM, DAMAGES OR OTHER LIABILITY, WHETHER IN AN ACTION OF CONTRACT, TORT OR OTHERWISE, ARISING FROM, OUT OF OR IN CONNECTION WITH THE SOFTWARE OR THE USE OR OTHER DEALINGS IN THE SOFTWARE.

<http://www.FreeRTOS.org>

<http://aws.amazon.com/freertos>

- CE**
- * The CE Marking is a directive conformity mark of the European Community (EC).
 - * Das CE-Zeichen entspricht der EC Norm.
 - * La marquage CE est un marquage de conformité à la directive CEE (CE).
 - * La marca CE es marca de conformidad según directiva de la Comunidad Europea (CE).
 - * Il marchio CE attesta la conformità alla direttiva della Comunità Europea (CEE).
 - * CE 标志表示符合欧洲共同体(CE)指标

CE The EEC Conformity Report applies to the Council Directive 2014/30/EU, 2011/65/EU and is used by Tamron Co., Ltd., manufacturer of this product.

ESPAÑOL

Gracias por adquirir este objetivo Tamron. Antes de usar el nuevo objetivo, rogamos lea atentamente el contenido de este manual para utilizarlo debidamente. Además, es importante que también lea el manual de la cámara a la que acoplará el objetivo.

Después de leer este manual, guárdelo en un lugar seguro.

Lea también el documento "Precauciones para utilizar objetivos Tamron de forma segura" suministrado con el objetivo para conocer en detalle las medidas de precaución que deben tenerse en cuenta al utilizar objetivos Tamron.

• Describe las precauciones necesarias que debe tomar para evitar posibles problemas.

• Describe las cosas que debe saber además de las operaciones básicas.

NOMBRES DE PIEZAS (Ver Fig. 1)

- | | |
|--|---|
| ① Parasol del objetivo | ② Marca de alineación de acoplamiento del parasol |
| ③ Marca de bloqueo del parasol | ④ Aro del filtro |
| ⑤ Marca de desmontaje del parasol | ⑥ Anillo de enfoque |
| ⑦ Escala de distancia focal | ⑧ Marca de distancia focal |
| ⑨ Anillo del zoom | ⑩ Marca de acoplamiento del objetivo |
| ⑪ Contacto entre el objetivo y la cámara | |

PRINCIPALES DATOS TÉCNICOS

Modelo	B060
Distancia focal	11-20 mm
Apertura máxima	F/2,8
Ángulo de visión (diagonal)	105°20' - 71°35'
Construcción óptica	10/12
Distancia de enfoque mínima	0,15 m (Objetivo gran angular) / 0,24 m (Teleobjetivo)
Relación de ampliación máxima	1:4 (distancia de enfoque mínima al utilizar el objetivo gran angular) 1:7,6 (distancia de enfoque mínima al utilizar el teleobjetivo)
Tamaño del filtro	ø 67 mm
Longitud (mínima)	86,2 mm / Sony E, 86,5 mm / FUJIFILM X
Diámetro máximo	ø 73 mm
Peso	335 g / Sony E, 335 g / FUJIFILM X
Parasol del objetivo	HA046

- Longitud: distancia del extremo delantero del objetivo a la superficie de montura.
• Las características, el aspecto, las funcionalidades, etc. pueden cambiar sin previo aviso.

ACOPLAMIENTO Y DESACOPLAMIENTO DEL OBJETIVO

Quite la tapa del objetivo. Alinee la marca de acoplamiento del objetivo ⑩ y la marca de montura de la cámara e inserte el objetivo.

Gire el objetivo hacia la derecha hasta que quede bloqueado.

Para quitar el objetivo, gire el objetivo en la dirección contraria a la vez que presiona el botón de desmontaje del objetivo de la cámara.

• Apague la cámara antes de colocar o desmontar el objetivo.

• Para más detalles, rogamos lea el manual de instrucciones de la cámara.

SELECCIÓN DEL MODO DE ENFOQUE

Seleccione el modo de enfoque deseado en la cámara.

Para el enfoque manual, gire el anillo de enfoque ⑥ para obtener el enfoque deseado.

Para más detalles, rogamos lea el manual de instrucciones de la cámara.

• En el modo AF, puede ser que al enfoque automático le resulte difícil funcionar con algunos sujetos.

ZOOM (Ver Fig. 1)

Gire el anillo del zoom ⑨ para ajustar la distancia focal (posición del zoom) hasta una posición deseada.

PARASOL DEL OBJETIVO (Ver Figs. 2, 3)

Como accesorio estándar se suministra un parasol del objetivo ① tipo bayoneta.

Recomendamos realizar las fotografías con el parasol colocado ya que el parasol elimina la luz parásita que puede afectar la imagen.

■ Uso del parasol (Ver Fig. 2)

Alinee la marca de alineación de acoplamiento del parasol ② con la marca de desmontaje del parasol ⑤ del objetivo.

Gire el parasol ① en la dirección de la flecha hasta que la marca de bloqueo del parasol ③ llegue a la marca de desmontaje del parasol ⑤.

■ Almacenamiento del parasol (Ver Fig. 3)

Puede almacenar el parasol ① acoplándolo al dorso.

Alinee la marca de bloqueo del parasol ③ con la marca de desmontaje del parasol ⑤ del objetivo.

Gire el parasol ① en la dirección de la flecha hasta que la marca de alineación de acoplamiento del parasol ② llegue a la marca de desmontaje del parasol ⑤.

• Tenga en cuenta que la periferia de la imagen fotografiada puede oscurecerse si el parasol ① no está acoplado debidamente.

PRECAUCIONES DE USO

- Para reducir la distancia de enfoque mínima se emplea un sistema de enfoque interno (IF). El ángulo de visión puede ser mayor que el de otros objetivos con otros sistemas de enfoque incluso cuando la distancia es menor que infinito.
- El parasol o el cuerpo del objetivo podrían bloquear la luz del flash. Se recomienda realizar una fotografía de prueba previamente.
- Las diferencias en los sistemas de pantalla de las cámaras pueden hacer que aparezcan valores distintos a los de apertura máxima y mínima de las especificaciones. Esto no es una indicación de error.
- No toque la superficie de contacto entre el objetivo y la cámara con los dedos. Si lo hace, podría provocar un fallo de funcionamiento.
- Si se producen cambios de temperatura bruscos, podría formarse condensación y provocar fallos de funcionamiento.
- El elemento delantero está cubierto con un revestimiento antimanchas. Tras quitar el polvo de la superficie del objetivo con un fuelle u otro método, límpielo con un paño seco.
- Nunca utilice benceno, ni disolvente, ni ningún otro solvente orgánico para limpiar el objetivo.
- Guarde el objetivo en un lugar limpio y con ventilación.
- Si desea más información sobre la limpieza y almacenamiento del objetivo, la compatibilidad con las cámaras y cualquier detalle relacionado con la asistencia, consulte nuestro sitio web. <https://www.tamron.jp/en/support/>



Eliminación de equipos eléctricos y electrónicos en hogares privados. Eliminación de equipos eléctricos y electrónicos usados (aplicable en la Unión Europea y otros países europeos con sistemas de recogida selectiva)

Este símbolo indica que este producto no debe tratarse como residuo doméstico.

En su lugar deberá ser recogido por separado para el reciclaje de equipos eléctricos y electrónicos.

Si se compran nuevos productos, este producto puede ser entregado al distribuidor o finalmente al sistema de recogida de residuos de equipos eléctricos y electrónicos.

Asegurándose de que este producto se elimine correctamente, ayudará a evitar posibles consecuencias negativas para el medio ambiente y la salud humana que, de lo contrario, podrían derivarse de la incorrecta manipulación de los residuos de este producto o sus componentes.

Si este producto es eliminado de forma ilegal, puede acarrear diversas sanciones. Si desea información más detallada sobre el reciclaje de este producto, póngase en contacto con la oficina cívica local, el servicio de eliminación de residuos domésticos o la tienda donde compró el producto.

TAMRON

ESPAÑOL

Precauciones para utilizar objetivos Tamron de forma segura

Por razones de seguridad, asegúrese de leer atentamente las "Precauciones para utilizar objetivos Tamron de forma segura" y el manual antes de utilizar el producto. Después de leerlos, guárdelos en un sitio donde puedan ser consultados fácilmente cuando sea necesario. Las instrucciones sobre las precauciones se dividen en las siguientes dos categorías según el grado de peligro que conlleven.



ADVERTENCIA

Esto indica instrucciones que si no se siguen ni se llevan a cabo correctamente podrían causar lesiones graves o incluso la muerte.

- No mire hacia el sol o fuentes potentes de luz ni haga fotos de los mismos con este objetivo o con una cámara que tenga acoplado el objetivo.
Si lo hace, podría provocar pérdidas de visión, daños en el objetivo de la cámara o un incendio.
- No desmonte, repare o modifique el objetivo.
Podría dañar el objetivo o la cámara.
- Mantenga el objetivo fuera del alcance de los niños pequeños.
Existe riesgo de lesión si se suelta o se cae el objetivo.



CUIDADO

Esto indica instrucciones que si no se siguen ni se llevan a cabo correctamente podrían ocasionar daños físicos.

- No exponga el objetivo a la luz directa del sol ni lo deje en un lugar extremadamente caliente, como dentro de un coche. Si lo hace, podría dañar las partes internas del objetivo y provocar un incendio.
- Acople siempre la tapa cuando el objetivo no esté en uso.
- Al acoplar el objetivo a la cámara, asegúrese de que el objetivo esté bien acoplado a la misma y bloquéelo con firmeza.
Si el objetivo no se acopla correctamente, podría resultar difícil extraerlo o podría caer y causar daños o lesiones.
- No utilice el objetivo para usos distintos a la fotografía.
- No transporte el objetivo si continúa acoplado a un trípode.
- Respecto al objetivo equipado con un puerto de conector
 - 1) Coloque el objetivo en un lugar estable cuando personalice el objetivo utilizando la aplicación específica (TAMRON Lens Utility™). Asegúrese de que el objetivo no se caiga ni se golpee.
 - 2) Cuando conecte el objetivo a un ordenador, utilice un cable de conexión de Tamron (vendido por separado).
 - 3) No toque el puerto de conector con los dedos o con un objeto metálico. Además, evite que el polvo o el agua se adhieran al puerto de conector. Si el puerto de conector está sucio, podría causar problemas de conexión.
- Tamron no se responsabiliza de los daños causados por un fallo, un incendio u otros accidentes que puedan producirse al utilizar un accesorio que no sea de Tamron. Tenga en cuenta que en caso de tal daño, se cobrará la reparación del objetivo Tamron ya que no lo cubre la garantía.