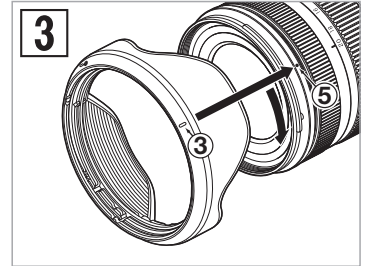
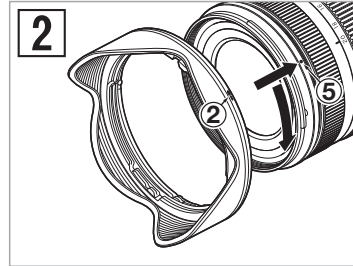
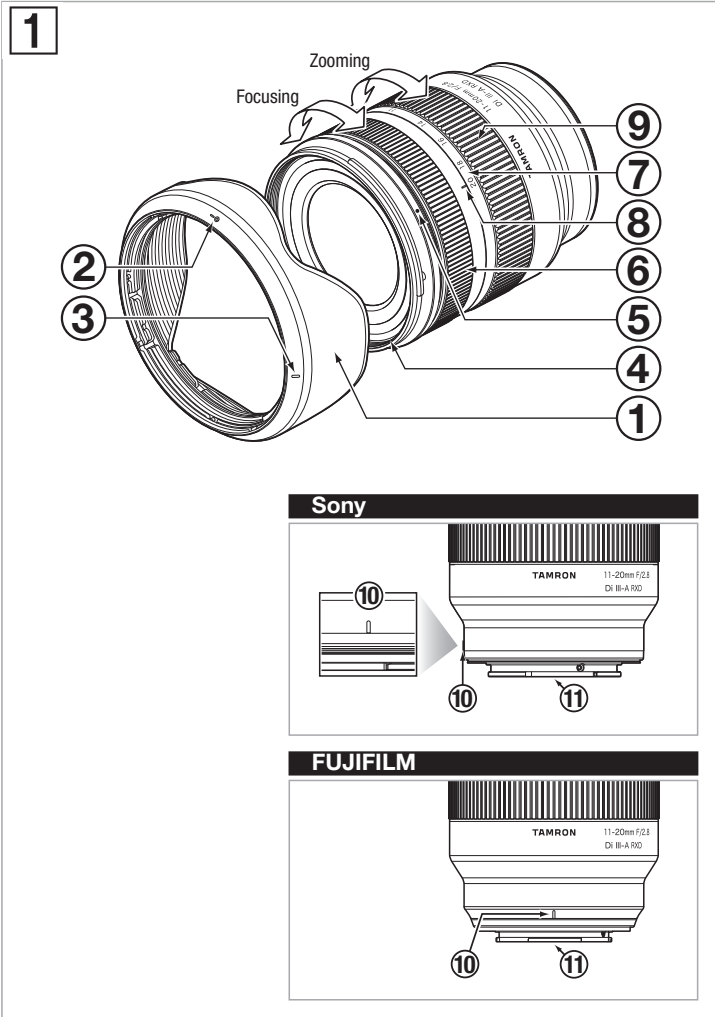


11-20mm F/2.8 Di III-A RXD

For Sony E (APS-C)
For FUJIFILM X (APS-C)



For FUJIFILM X Mount Lens

FreeRTOS Kernel V10.3.1

Copyright (C) 2020 Amazon.com, Inc. or its affiliates. All Rights Reserved.

Permission is hereby granted, free of charge, to any person obtaining a copy of this software and associated documentation files (the "Software"), to deal in the Software without restriction, including without limitation the rights to use, copy, modify, merge, publish, distribute, sublicense, and/or sell copies of the Software, and to permit persons to whom the Software is furnished to do so, subject to the following conditions:

The above copyright notice and this permission notice shall be included in all copies or substantial portions of the Software.

THE SOFTWARE IS PROVIDED "AS IS", WITHOUT WARRANTY OF ANY KIND, EXPRESS OR IMPLIED, INCLUDING BUT NOT LIMITED TO THE WARRANTIES OF MERCHANTABILITY, FITNESS FOR A PARTICULAR PURPOSE AND NONINFRINGEMENT. IN NO EVENT SHALL THE AUTHORS OR COPYRIGHT HOLDERS BE LIABLE FOR ANY CLAIM, DAMAGES OR OTHER LIABILITY, WHETHER IN AN ACTION OF CONTRACT, TORT OR OTHERWISE, ARISING FROM, OUT OF OR IN CONNECTION WITH THE SOFTWARE OR THE USE OR OTHER DEALINGS IN THE SOFTWARE.

<http://www.FreeRTOS.org>

<http://aws.amazon.com/freertos>



* The CE Marking is a directive conformity mark of the European Community (EC).

* Das CE-Zeichen entspricht der EC Norm.

* La marquage CE est un marquage de conformité à la directive CEE (CE).

* La marca CE es marca de conformidad según directiva de la Comunidad Europea (CE).

* Il marchio CE attesta la conformità alla direttiva della Comunità Europea (CEE).

* CE 标志表示符合欧洲共同体(CE)指标



The EEC Conformity Report applies to the Council Directive 2014/30/EU, 2011/65/EU and is used by Tamron Co., Ltd., manufacturer of this product.

FRANÇAIS

Nous vous remercions d'avoir acheté cet objectif Tamron. Avant d'utiliser votre nouvel objectif, veuillez lire attentivement ce mode d'emploi pour vous familiariser avec son utilisation. De plus, il est important de lire le manuel de l'appareil photo auquel vous allez fixer l'objectif.

Après avoir lu ce mode d'emploi, rangez-le dans un endroit sûr.

Veuillez également lire le document « Précautions pour une utilisation en toute sécurité des objectifs Tamron » fourni avec cet objectif pour connaître les précautions de sécurité détaillées à observer lors de l'utilisation des objectifs Tamron.



• Ce symbole indique les précautions à prendre pour éviter des problèmes.



• Ce symbole indique des informations à connaître en complément des opérations de base.

NOMENCLATURE DES PIÈCES (Voir fig. 1)

- | | |
|---|--------------------------------------|
| ① Pare-soleil d'objectif | ② Repère d'alignement du pare-soleil |
| ③ Repère de verrouillage du pare-soleil | ④ Bague de filtre |
| ⑤ Repère de déblocage du pare-soleil | ⑥ Bague de mise au point |
| ⑦ Échelle de distance focale | ⑧ Repère de distances focales |
| ⑨ Bague de zoom | ⑩ Repère de fixation d'objectif |
- ⑪ Contacts d'interface entre l'objectif et l'appareil photo

SPECIFICATIONS PRINCIPALES

Modèle	B060
Distance focale	11-20 mm
Ouverture maximale	F/2,8
Angle de vue (diagonal)	105°20' - 71°35'
Construction optique	10/12
Distance focale minimale	0,15 m (objectif grand angle) / 0,24 m (objectif télescopique)
Rapport de grossissement maximal	1:4 (Distance focale minimale en utilisant un objectif grand angle) 1:7,6 (Distance focale minimale en utilisant un objectif télescopique)
Taille de filtre	ø 67 mm
Longueur (minimum)	86,2 mm / Sony E, 86,5 mm / FUJIFILM X
Diamètre maximal	ø 73 mm
Poids	335 g / Sony E, 335 g / FUJIFILM X
Pare-soleil d'objectif	HA046



• Longueur : distance de l'extrémité avant de l'objectif à la surface de la monture.
• Les caractéristiques, l'apparence, les fonctions, etc. sont sujets à modifications sans préavis.

FIXATION ET RETRAIT DE L'OBJECTIF

Retirez le cache arrière de l'objectif. Alignez le repère de fixation d'objectif ⑩ et le repère de montage sur l'appareil photo, puis insérez l'objectif.

Tournez l'objectif dans le sens horaire jusqu'à ce qu'il se verrouille.

Pour retirer l'objectif, tournez l'objectif dans le sens opposé tout en appuyant sur le bouton de déblocage sur l'appareil photo.



• Éteignez l'appareil photo avant de fixer ou de retirer l'objectif.



• Pour les détails, veuillez lire le manuel d'instructions de votre appareil photo.

COMMUTATION AU MODE DE MISE AU POINT

Sélectionnez le mode de mise au point souhaité sur l'appareil photo.

Pour effectuer une mise au point manuelle, tournez la bague de mise au point ⑥ afin d'obtenir la mise au point souhaitée.

Pour les détails, veuillez lire le manuel d'instructions de votre appareil photo.



• En mode AF mode, la mise au point automatique peut avoir des difficultés de fonctionnement selon le sujet.

ZOOM (Voir fig. 1)

Tournez la bague de zoom ⑨ pour régler la distance focale (position de zoom) sur la position souhaitée.

PARE-SOLEIL D'OBJECTIF (Voir fig. 2, 3)

Un pare-soleil d'objectif ① à monture baïonnette fait partie des accessoires standard fournis.

Nous vous recommandons d'effectuer les prises de vue avec le pare-soleil bien fixé, car celui-ci élimine les rayons parasites qui peuvent affecter l'image.

■ Utilisation du pare-soleil d'objectif (Voir fig. 2)

Alignez le repère d'alignement du pare-soleil ② du pare-soleil avec le repère de déblocage du pare-soleil ⑤ de l'objectif.

Tournez le pare-soleil ① dans le sens de la flèche jusqu'à ce que le repère de verrouillage du pare-soleil ③ rencontre le repère de déblocage du pare-soleil ⑤.

■ Rangement du pare-soleil d'objectif (Voir fig. 3)

Vous pouvez ranger le pare-soleil d'objectif ① en le fixant en sens inverse.

Alignez le repère de verrouillage ③ du pare-soleil avec le repère de déblocage du pare-soleil ⑤ de l'objectif.

Tournez le pare-soleil ① dans le sens de la flèche jusqu'à ce que le repère d'alignement du pare-soleil ② rencontre le repère de déblocage du pare-soleil ⑤.



• Sachez que la périphérie de l'image photographiée peut foncer si le pare-soleil ① n'est pas fixé correctement.

PRÉCAUTIONS D'UTILISATION

- Un système de mise au point interne (IF) est utilisé pour réduire la distance focale minimale. L'angle de vue peut être plus large que celui des objectifs utilisant d'autres systèmes de mise au point lors de la prise de vue à une distance inférieure à celle de l'infini.
- Le pare-soleil d'objectif ou le cylindre d'objectif peuvent bloquer la lumière venant du flash. Il est recommandé d'effectuer des essais de prise de vue au préalable.
- Les différences dans les systèmes d'affichage des appareils photos peuvent entraîner l'affichage de valeurs différentes des valeurs d'ouverture minimale et maximale des spécifications. Il ne s'agit pas d'une erreur.
- Ne touchez pas les contacts d'interface entre l'objectif et l'appareil photo avec les doigts. Sinon, cela risque de provoquer un dysfonctionnement.
- Si la température change brusquement, de la condensation peut se former et provoquer des dysfonctionnements.
- La lentille frontale est recouverte d'un traitement antitache. Après avoir retiré la poussière de la surface de l'objectif avec une soufflette ou un autre objet, essuyez-la avec un chiffon sec.
- N'utilisez jamais de benzène, de diluant ou d'autres solvants organiques pour nettoyer l'objectif.
- Stockez l'objectif dans un endroit propre et correctement ventilé.
- Pour plus de détails sur le nettoyage et le stockage de l'objectif, la compatibilité avec les appareils photos et d'autres informations d'assistance, consultez notre site web.
<https://www.tamron.jp/en/support/>



Élimination des équipements électriques et électroniques pour les ménages privés. Élimination des équipements électriques & électroniques usagés (Applicable dans l'Union européenne et dans les autres pays d'Europe disposant de systèmes de collecte sélective)

■ Ce symbole indique que ce produit ne doit pas être traité comme un déchet ménager.

Il doit être collecté séparément, afin d'être recyclé en tant qu'équipement électrique et électronique.

Si de nouveaux produits sont achetés, ce produit pourra être remis au distributeur ou finalement au système de collecte des déchets d'équipements électriques et électroniques.

En vous assurant de l'élimination correcte de ce produit, vous contribuez à éviter des conséquences néfastes potentielles pour l'environnement et la santé humaine, qui pourraient être causées par une mauvaise manipulation des déchets de ce produit ou de ses composants.

L'élimination illégale de ce produit peut entraîner de possibles sanctions. Pour obtenir des informations détaillées sur le recyclage de ce produit, veuillez contacter votre bureau municipal local, votre service d'élimination des déchets ménagers ou bien le magasin où vous avez acheté ce produit.

TAMRON

FRANÇAIS

Précautions pour une utilisation en toute sécurité des objectifs Tamron

Pour un fonctionnement sûr, prenez soin de lire attentivement les « Précautions pour une utilisation en toute sécurité des objectifs Tamron » et le manuel avant d'utiliser le produit.

Après leur lecture, rangez-les dans un endroit où ils peuvent facilement être relus en cas de besoin. Les instructions de mise en garde sont réparties dans les deux catégories suivantes en fonction du degré de risque encouru.



AVERTISSEMENT

Ceci indique des instructions qui, si elles ne sont pas suivies ou si elles sont effectuées de façon incorrecte, pourraient entraîner la mort ou des blessures graves.

- Ne regardez pas le soleil ou une autre source de lumière forte ou ne les prenez pas en photo en utilisant cet objectif ou un appareil photo sur lequel l'objectif est fixé. Cela pourrait entraîner une perte de la vision, d'autres dommages à l'objectif ou l'appareil photo ou un incendie.
- Ne démontez pas, ne réparez pas ou ne modifiez pas l'objectif. Cela pourrait endommager l'objectif ou l'appareil photo.
- Gardez l'objectif hors de la portée des jeunes enfants. Il y a un risque de blessure si vous lâchez ou laissez tomber l'objectif.



ATTENTION

Ceci indique des instructions qui, si elles ne sont pas prises en compte ou si elles sont effectuées de façon incorrecte, pourraient entraîner des blessures corporelles ou des dommages physiques.

- Ne placez pas l'objectif en plein soleil ou ne le laissez dans un endroit extrêmement chaud comme dans une voiture. Ceci pourrait endommager les pièces internes de l'objectif ou provoquer un incendie.
- Fixez toujours le cache de l'objectif lorsque l'objectif n'est pas utilisé.
- Lors de la fixation de l'objectif à l'appareil photo, veillez à ce que l'objectif ait été correctement fixé à l'appareil photo et fermement verrouillé. Si l'objectif n'est pas fixé correctement, il pourrait être difficile à retirer ou il pourrait tomber, causant ainsi des dommages ou des blessures.
- N'utilisez pas cet objectif pour d'autres applications que la photographie.
- Ne transportez pas l'objectif alors qu'il est encore attaché à un trépied.
- Concernant l'objectif équipé d'un port de connexion
 - 1) Placez l'objectif dans un endroit stable lorsque vous personnalisez l'objectif à l'aide de l'application dédiée (TAMRON Lens Utility™). Assurez-vous de ne pas laisser tomber l'objectif et de ne pas le soumettre à un choc.
 - 2) Lorsque vous connectez l'objectif à un ordinateur, utilisez un câble de connexion Tamron (vendu séparément).
 - 3) Ne touchez pas le port de connexion avec vos doigts ou un objet métallique. Empêchez également la poussière ou l'eau d'adhérer au port de connexion. Si le port de connexion est sale, il peut causer des problèmes de connexion.
- Tamron ne sera pas responsable des dommages causés par une panne, un incendie ou d'autres accidents pouvant survenir lors de l'utilisation d'un accessoire autre que les accessoires Tamron. Notez qu'en cas de dommage de ce type, la réparation de l'objectif Tamron sera facturée puisqu'elle n'est pas couverte par la garantie.