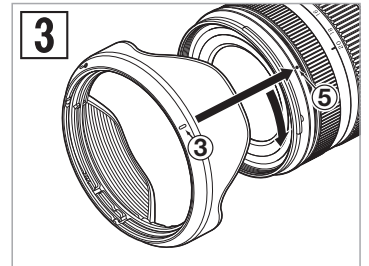
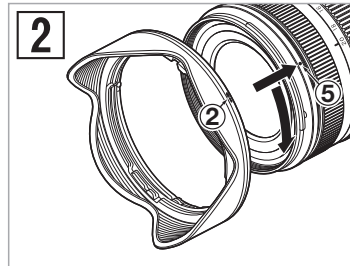
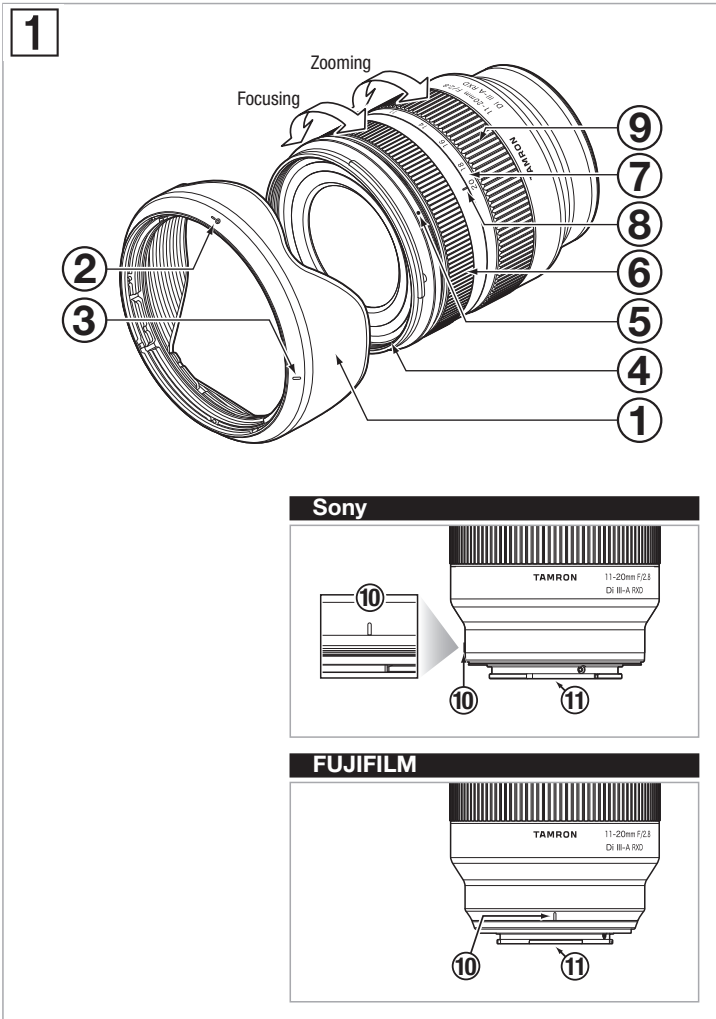


TAMRON | Model: B060 Owner's manual

11-20mm F/2.8 Di III-A RXD

For Sony E (APS-C)
For FUJIFILM X (APS-C)



For FUJIFILM X Mount Lens

FreeRTOS Kernel V10.3.1

Copyright (C) 2020 Amazon.com, Inc. or its affiliates. All Rights Reserved.

Permission is hereby granted, free of charge, to any person obtaining a copy of this software and associated documentation files (the "Software"), to deal in the Software without restriction, including without limitation the rights to use, copy, modify, merge, publish, distribute, sublicense, and/or sell copies of the Software, and to permit persons to whom the Software is furnished to do so, subject to the following conditions:

The above copyright notice and this permission notice shall be included in all copies or substantial portions of the Software.

THE SOFTWARE IS PROVIDED "AS IS", WITHOUT WARRANTY OF ANY KIND, EXPRESS OR IMPLIED, INCLUDING BUT NOT LIMITED TO THE WARRANTIES OF MERCHANTABILITY, FITNESS FOR A PARTICULAR PURPOSE AND NONINFRINGEMENT. IN NO EVENT SHALL THE AUTHORS OR COPYRIGHT HOLDERS BE LIABLE FOR ANY CLAIM, DAMAGES OR OTHER LIABILITY, WHETHER IN AN ACTION OF CONTRACT, TORT OR OTHERWISE, ARISING FROM, OUT OF OR IN CONNECTION WITH THE SOFTWARE OR THE USE OR OTHER DEALINGS IN THE SOFTWARE.

<http://www.FreeRTOS.org>

<http://aws.amazon.com/freertos>



* The CE Marking is a directive conformity mark of the European Community (EC).

* Das CE-Zeichen entspricht der EC Norm.

* La marquage CE est un marquage de conformité à la directive CEE (CE).

* La marca CE es marca de conformidad según directiva de la Comunidad Europea (CE).

* Il marchio CE attesta la conformità alla direttiva della Comunità Europea (CEE).

* CE 标志表示符合欧洲共同体(CE)指标



The EEC Conformity Report applies to the Council Directive 2014/30/EU, 2011/65/EU and is used by Tamron Co., Ltd., manufacturer of this product.

MAGYAR

Köszönjük, hogy megvásárolta ezt a Tamron objektívet. Mielőtt az új objektívját használatba venné, kérjük, hogy az objektív helyes használata érdekében olvassa el figyelmesen a jelen Tulajdonosi kézikönyv tartalmát. Fontos elolvasni azon fényképezőgép kézikönyvét is, melyhez az objektívet csatlakoztatja.

Elovasás után tegye ezt a Tulajdonosi kézikönyvet biztonságos helyre.

Olvassa el az objektívhez kapott „Övintézkedések a Tamron objektívek biztonságos használatához” dokumentumot is, ahol részletes övintézkedések talál a Tamron objektívek használatára vonatkozóan.

• Olyan elővigyázatosságokat magyaráz el, amelyek segítségével megelőzheti a problémákat.

• Olyan dolgokat magyaráz el, amelyeket tudnia kell az alaplévelelethez.

RÉSZNEVEK (lásd az 1. ábrát)

- | | |
|--------------------------|---------------------------|
| ① Objektívellenző | ② Ellenző illesztő jelzés |
| ③ Ellenzőrögítő jelzés | ④ Szűrőgyűrű |
| ⑤ Ellenzőkioldó jelzés | ⑥ Fókuszgyűrű |
| ⑦ Fókusz távolság lépték | ⑧ Fókusz hossz jelzés |
| ⑨ Zoomgyűrű | ⑩ Objektív rögítés jelzés |

⑪ Objektív-kamera interfész érintkezők

FŐ MŰSZAKI ADATOK

Modell	B060
Fókusz távolság	11-20 mm
Maximális nyitás	F/2,8
Látószög (átlós)	105°20' - 71°35'
Optikai szerkezet	10/12
Minimális fókusz távolság	0,15 m (5,9") (Széles látószögű lencse) / 0,24 m (9,4") (Teleszkópos lencse)
Maximális nagyítási arány	1:4 (Minimális fókusz távolság széles látószögű lencse használatkor) 1:7,6 (Minimális fókusz távolság teleszkópos lencse használatkor)
Szűrő méret	ø 67 mm
Hossz (minimum)	86,2 mm (3,4") / Sony E, 86,5 mm (3,4") / FUJIFILM X
Maximális átmérő	ø 73 mm
Súly	335 g (11,8 oz) / Sony E, 335 g (11,8 oz) / FUJIFILM X
Objektívellenző	HA046

• Hossz: Az objektív elejétől a szerelési felületig.
• A műszaki adatok, kinézet, funkcionalitás stb. előzetes bejelentés nélkül változhatnak.

AZ OBJEKTÍV FELHELYEZÉSE ÉS LEVÉTELE

Távolítsa el az objektív hátulso fedelét. Igazítsa egymáshoz az objektív illesztési jelzését (⑩) és a fényképezőgép szerelési jelzését, majd helyezze be az objektívet.

Fordítsa el az objektívet jobbra, amíg záródik.

Az objektív levételéhez fordítsa az objektívet ellenkező irányba, miközben nyomja az objektívkioldó gombot a fényképezőgépen.

• Az objektív felhelyezése vagy levétele előtt kapcsolja ki a fényképezőgép tápellátását.

• Részletekért olvassa el fényképezőgépe használati utasítását.

FÓKUSZ MÓD ÁTVÁLTÁSA

Válassza ki a fényképezőgép kívánt fókusz módját.

Kézi fókuszáláskor fordítsa el a fókuszgyűrűt (⑥) a kívánt fókusz beállításához.

Részletekért olvassa el fényképezőgépe használati utasítását.

• AF módban a célponttól függően az autofókusz nehezen működhet.

ZOOM (lásd ábra 1)

Fordítsa el a zoomgyűrűt (⑨) a fókusz távolság (zoom pozíció) beállításához a kívánt pozícióba.

OBJEKTÍVELLENZŐ (lásd ábra 2, 3)

A bajonett típusú objektívellenzőt (①) standard felszerelésként szállítjuk.

Azt ajánljuk, hogy megfelelően rögzített ellenzővel fényképezzen, mivel az objektívellenző csökkenti a kóbor fényt, mely befolyásolhatja a kép minőségét.

■ Az objektívellenző használata (lásd ábra 2)

Igazítsa az ellenző illesztő jelzését (②) az objektív ellenzőkioldó jelzéséhez (⑤).

Forgassa az ellenzőt (①) a nyíl irányába, amíg az ellenzőrögítő jelzés (③) nem találkozik az ellenzőkioldó jelzéssel (⑤).

■ Az objektívellenző tárolása (lásd ábra 3)

Az objektívellenzőt (①) úgy tárolhatja, hogy fordítva helyezi fel.

Igazítsa az ellenzőrögítő jelzést (③) az objektív ellenzőkioldó jelzéséhez (⑤).

Forgassa az ellenzőt (①) a nyíl irányába, amíg az ellenzőillesztő jelzés (②) nem találkozik az ellenzőkioldó jelzéssel (⑤).

• Ügyeljen arra, hogy a fényképezett kép preifériája sötétebb lehet, ha az ellenzőt (①) nem helyezi fel helyesen.

ÖVINTÉZKEDÉSEK HASZNÁLATKOR

- A minimális fókusz távolság elérésében belső fókuszálási (IF) rendszer segít. A látószög szélesebb lehet, mint más fókuszálási rendszert használó objektíveknél, amikor a végtelennél közelebbre fényképez.
- Az objektívellenző vagy az objektív henger blokkolhatja a vaku fényét. Azt javasoljuk, hogy előtte készítsen probafelvételt.
- A fényképezőgépek megjelenítő rendszerei közötti különbségek azt okozhatják, hogy a műszaki adatokban szereplő minimális és maximális nyílásértéktől eltérő értékek jelennek meg. Ez nem jelent hibát.
- Ne érintse meg az objektív-fényképezőgép érintkezőket az ujjával. Ellenkező esetben hibás működést okozhat.
- Hirtelen hőmérséklet változások a kondenzáció hibás működést okozhat.
- Az elülső elem foltálló réteggel van bevonva. A por eltávolítása után az objektívről fúvókával vagy egyéb módon törölje meg száraz ruhadarabbal.
- Az objektív tisztításához sose használjon benzént, hígítót vagy más szerves tisztítószert.
- Az objektívet tiszta és jól szellőző helyen tárolja.
- Az objektív tisztításával és tárolásával, kamerákkal való kompatibilitással és egyéb támogatással kapcsolatos további információkért látogasson el weboldalunkra. <https://www.tamron.jp/en/support/>



Elektromos és elektronikus berendezések megsemmisítése háztartásokban. Használt elektromos és elektronikus berendezések megsemmisítése (érvényes az Európai Unióban és szelektív hulladékgyűjtési rendszerekkel rendelkező egyéb európai országokban)

Ez a szimbólum azt jelzi, hogy a termék nem kezelhető háztartási hulladékként.

Helyette elkülönítve kell összegyűjteni elektromos és elektronikus berendezések

újrahasznosítására.

Új termékek vásárlása esetén ez a termék átadható a forgalmazónak vagy elektromos és elektronikus hulladékokat gyűjtő vállalatnak.

A termék helyes megsemmisítésének biztosításával segít megelőzni a környezetre és emberek egészségére hatással lévő potenciális következményeket, melyek a termék és alkatrészei helytelen kezelésével egyébként bekövetkezhetnek.

A termék törvényellenes megsemmisítése esetleges bírságokat vonhat maga után. A termék újrahasznosításával kapcsolatos részletesebb információkért lépjen kapcsolatba a lakhelye szerint illetékes irodával, az Ön hulladék-megsemmisítőjével vagy az üzlettel, ahol a terméket vásárolta.

TAMRON**MAGYAR**

Óvintézkedések a Tamron objektívek biztonságos használatához

A biztonságos használat érdekében a termék használata előtt figyelmesen olvassa el az „Óvintézkedések a Tamron objektívek biztonságos használatához” dokumentációt és a kézikönyvet. Ezek elolvasását követően olyan helyen tárolja őket, ahol szükség esetén könnyen hozzáférhetőek. A figyelmeztető utasítások a leseledő veszély alapján az alábbi két kategóriába sorolható.



FIGYELMEZTETÉS

Ez azt jelzi, hogy a figyelmen kívül hagyott vagy helytelenül elvégzett utasítás halálhoz vagy súlyos sérüléshez vezethet.

- Ne nézzen napfénybe vagy egyéb erős fényforrásba az objektíven vagy olyan fényképezőgépen keresztül, melyhez ez az objektív csatlakoztatva van, illetve ne fényképezze azokat. Ez látáskárosodáshoz vezethet, az objektív vagy a fényképezőgép meghibásodását okozhatja, és tűzveszélyes lehet.
- Ne szerelje szét, javítsa vagy módosítsa az objektívet. Ezzel megsérülhet az objektív vagy a fényképezőgép.
- Az objektívet gyermekektől távol tartsa. Az objektív megsérülhet, ha leejtik vagy leesik.



VIGYÁZAT

Ez azt jelzi, hogy a figyelmen kívül hagyott vagy helytelenül elvégzett utasítás testi vagy fizikai sérüléshez vezethet.

- Ne helyezze az objektívet közvetlen napfényre vagy hagyja szélsőségesen forró helyen, pl. egy autóban. Ezzel megsérülhetnének az objektív belső részei, ami tűzhoz vezethet.
- Mindig helyezze fel az objektívcsapát, amikor nem használja az objektívet.
- Amikor helyezi fel az objektívet a fényképezőgépre, ellenőrizze, hogy az objektívet megfelelően rögzítette és zárolta-e. Amennyiben az objektív nincs helyesen rögzítve, nehezzé válhat annak eltávolítása, vagy leeshet, ami kárt vagy sérülést okozhat.
- Az objektívet kizárólag fényképezésre használja.
- Ne szállítsa az objektívet, ha az állványra van szerelve.
- A csatlakozó porttal ellátott objektívet illetően
 - 1) Helyezze az objektívet stabil helyre, amikor az objektívet testreszabja a dedikált alkalmazással (TAMRON Lens Utility™). Ügyeljen arra, hogy ne essen le és ne érje ütés az objektívet.
 - 2) Az objektív számítógéphez történő csatlakoztatásához használjon Tamron csatlakozókábelt (külön megvásárolható).
 - 3) Ne érintse meg a csatlakozó portot az ujjával vagy fémtárggyal. Ezenkívül ne hagyja, hogy por vagy víz tapadjon a csatlakozó portra. Ha a csatlakozó port piszkos, csatlakozási problémákat okozhat.
- A Tamron nem vállal felelősséget a meghibásodás, tűz vagy egyéb balesetek okozta károkért, amelyek a Tamron tartozékain kívüli tartozékok használata miatt következhetnek be. Vegye figyelembe, hogy ilyen károsodás esetén a Tamron lencséjének javítása díjköteles, mivel nem vonatkozik rá a garancia.