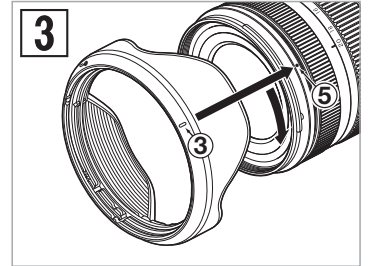
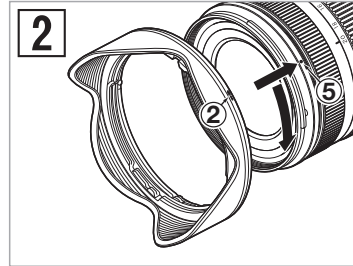
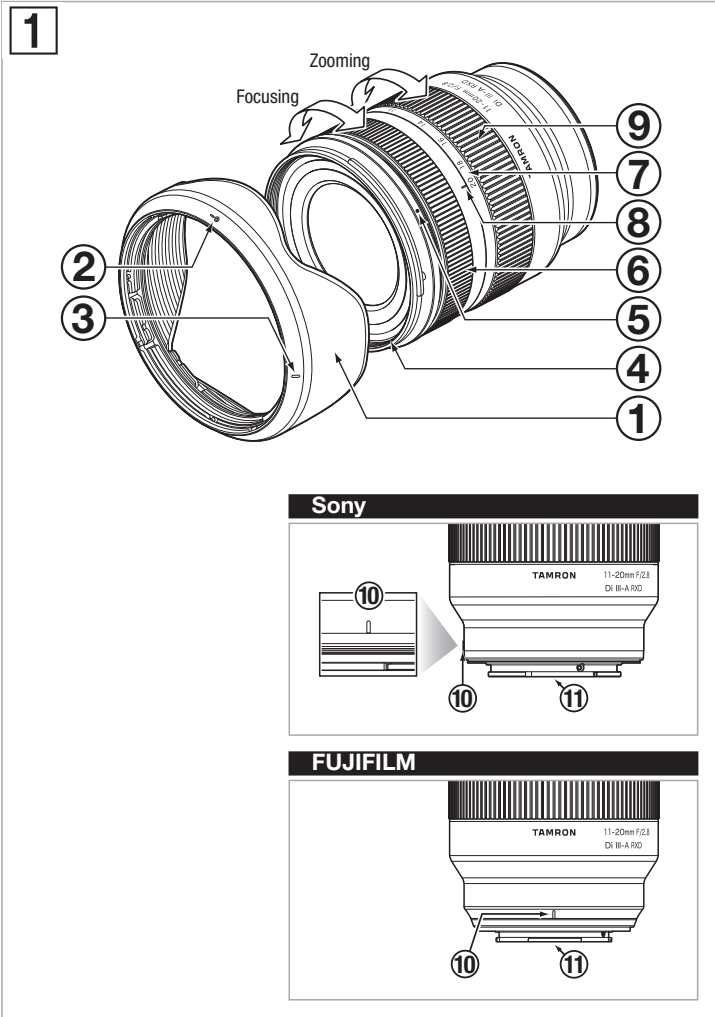


# 11-20mm F/2.8 Di III-A RXD

For Sony E (APS-C)  
For FUJIFILM X (APS-C)



**For FUJIFILM X Mount Lens**

FreeRTOS Kernel V10.3.1

Copyright (C) 2020 Amazon.com, Inc. or its affiliates. All Rights Reserved.

Permission is hereby granted, free of charge, to any person obtaining a copy of this software and associated documentation files (the "Software"), to deal in the Software without restriction, including without limitation the rights to use, copy, modify, merge, publish, distribute, sublicense, and/or sell copies of the Software, and to permit persons to whom the Software is furnished to do so, subject to the following conditions:

The above copyright notice and this permission notice shall be included in all copies or substantial portions of the Software.

THE SOFTWARE IS PROVIDED "AS IS", WITHOUT WARRANTY OF ANY KIND, EXPRESS OR IMPLIED, INCLUDING BUT NOT LIMITED TO THE WARRANTIES OF MERCHANTABILITY, FITNESS FOR A PARTICULAR PURPOSE AND NONINFRINGEMENT. IN NO EVENT SHALL THE AUTHORS OR COPYRIGHT HOLDERS BE LIABLE FOR ANY CLAIM, DAMAGES OR OTHER LIABILITY, WHETHER IN AN ACTION OF CONTRACT, TORT OR OTHERWISE, ARISING FROM, OUT OF OR IN CONNECTION WITH THE SOFTWARE OR THE USE OR OTHER DEALINGS IN THE SOFTWARE.

<http://www.FreeRTOS.org>

<http://aws.amazon.com/freertos>

- CE**
- \* The CE Marking is a directive conformity mark of the European Community (EC).
  - \* Das CE-Zeichen entspricht der EC Norm.
  - \* La marquage CE est un marquage de conformité à la directive CEE (CE).
  - \* La marca CE es marca de conformidad según directiva de la Comunidad Europea (CE).
  - \* Il marchio CE attesta la conformità alla direttiva della Comunità Europea (CEE).
  - \* CE 标志表示符合欧洲共同体(CE)指标

**CE** The EEC Conformity Report applies to the Council Directive 2014/30/EU, 2011/65/EU and is used by Tamron Co., Ltd., manufacturer of this product.

# INDONESIA

Terima kasih telah membeli lensa Tamron. Sebelum menggunakan lensa baru Anda, mohon baca isi dari panduan Pemilik ini secara menyeluruh agar dapat menggunakan lensa dengan benar. Selain itu, sangat disarankan juga untuk membaca panduan untuk kamera yang akan dipasang dengan lensa Tamron ini.

Setelah selesai membaca, simpan panduan Pemilik ini di tempat yang aman.

Harap baca juga dokumen "Tindakan Pencegahan untuk Keamanan Penggunaan Lensa Tamron" yang disertakan dengan lensa guna memahami tindakan pencegahan untuk keamanan dengan lebih detail ketika menggunakan lensa Tamron.



- Menjelaskan pencegahan yang dapat membantu mencegah masalah.



- Menjelaskan hal-hal yang perlu Anda ketahui selain dari pengoperasian dasar.

## NAMA KOMPONEN (Rujuk Gamb. 1)

- |                                 |                                   |
|---------------------------------|-----------------------------------|
| ① Tudung lensa                  | ② Tanda sejajar pemasangan tudung |
| ③ Tanda penguncian tudung       | ④ Cincin filter                   |
| ⑤ Tanda pelepas tudung          | ⑥ Cincin fokus                    |
| ⑦ Ukuran panjang fokus          | ⑧ Tanda panjang fokus             |
| ⑨ Cincin pembesaran             | ⑩ Tanda sambungan lensa           |
| ⑪ Kontak antarmuka lensa-kamera |                                   |

## SPESIFIKASI UTAMA

Model	B060
Panjang fokus	11-20 mm
Apertur maksimum	F/2,8
Sudut Pandang (diagonal)	105°20' - 71°35'
Konstruksi Lensa	10/12
Jarak fokus minimal	0,15 m (5,9") (Lensa sudut lebar) / 0,24 m (9,4") (Lensa teleskop)
Rasio pembesaran maksimum	1:4 (Jarak Fokus Minimal saat menggunakan lensa sudut lebar) 1:7,6 (Jarak Fokus Minimal saat menggunakan lensa teleskop)
Ukuran filter	ø 67 mm
Panjang (terpendek)	86,2 mm (3,4") / Sony E, 86,5 mm (3,4") / FUJIFILM X
Diameter Maksimum	ø 73 mm
Berat	335 g (11,8 oz) / Sony E, 335 g (11,8 oz) / FUJIFILM X
Tudung lensa	HA046



- Panjang: Dari ujung depan lensa ke permukaan dudukan.
- Spesifikasi, tampilan, fungsi, dll. dapat berubah sewaktu-waktu tanpa pemberitahuan.

## MEMASANG DAN MELEPASKAN LENSA

Lepaskan tutup belakang lensa. Sejajarkan tanda sambungan lensa ⑩ dan tanda dudukan pada kamera, kemudian masukkan lensa.

Putar lensa searah jarum jam hingga terkunci.

Untuk melepas lensa, putar lensa dengan arah berlawanan ketika menekan tombol pelepas lensa pada kamera.



- Matikan daya kamera sebelum memasang atau melepas lensa.



- Untuk rinciannya, silakan baca panduan instruksi kamera Anda.

## MENGALIHKAN MODE FOKUS

Pilih mode fokus yang diinginkan pada kamera.

Untuk pemfokusan manual, putar cincin fokus ⑥ untuk mendapatkan fokus yang diinginkan.

Untuk rinciannya, silakan baca panduan instruksi kamera Anda.



- Dalam mode AF, mungkin akan sulit untuk menggunakan autofocus, tergantung dari subjeknya.

## PEMBESARAN (Rujuk Gamb. 1)

Putar cincin pembesaran ⑨ untuk mengatur panjang fokus (Posisi pembesaran) ke posisi yang diinginkan.

## TUDUNG LENSA (Rujuk Gamb. 2, 3)

Tudung lensa ① tipe bayonet disediakan sebagai peralatan standar.

Kami menyarankan mengambil gambar dengan tudung terpasang dengan benar karena tudung lensa melindungi dari cahaya yang tidak diinginkan yang dapat memengaruhi gambar.

### ■ Menggunakan tudung lensa (Rujuk Gamb. 2)

Sejajarkan tanda sejajar pemasangan tudung ② dengan tanda pelepasan tudung ⑤ dari lensa.

Putar tudung ① ke arah panah hingga tanda penguncian tudung ③ bertemu dengan tanda pelepasan tudung ⑤.

### ■ Penyimpanan tudung lensa (Rujuk Gamb. 3)

Anda dapat menyimpan tudung lensa ① dengan memasangnya terbalik.

Sejajarkan tanda penguncian tudung ③ dengan tanda pelepasan tudung ⑤ dari lensa.

Putar tudung ① ke arah panah hingga tanda sejajar pemasangan tudung ② bertemu dengan tanda pelepasan tudung ⑤.



- Perlu diketahui bahwa batas luar gambar yang diambil mungkin akan menjadi gelap apabila tudung ① tidak terpasang dengan benar.

## TINDAKAN PENCEGAHAN DALAM PENGGUNAAN

- Sistem pemfokusan internal (IF) digunakan untuk memperpendek jarak fokus minimum. Sudut pandang mungkin lebih lebar dibandingkan lensa dengan sistem pemfokusan lainnya saat memotret pada jarak kurang dari tanpa batas.
- Tudung lensa atau barrel lensa dapat menghalangi cahaya dari flash. Disarankan untuk melakukan pemotretan percobaan terlebih dahulu.
- Perbedaan dalam sistem tampilan kamera dapat menyebabkan tampilan nilai berbeda dengan nilai apertur maksimum dan minimum pada spesifikasi. Ini bukanlah indikasi kesalahan.
- Jangan menyentuh kontak antarmuka lensa-kamera dengan jari. Hal tersebut dapat menyebabkan gangguan fungsi.
- Jika suhu berubah tiba-tiba, embun dapat terbentuk dan menyebabkan gangguan fungsi.
- Elemen depan dilapisi dengan lapisan anti-noda. Setelah menghilangkan debu pada permukaan lensa dengan blower atau alat lain, bersihkan dengan kain kering.
- Jangan pernah gunakan bensin, tiner, atau pelarut organik lainnya untuk membersihkan lensa.
- Simpan lensa Anda di tempat yang bersih dengan sirkulasi udara yang baik.
- Untuk perincian lebih lanjut tentang pembersihan dan penyimpanan lensa, kompatibilitas dengan kamera, dan informasi dukungan lainnya, lihat situs web kami.  
<https://www.tamron.jp/en/support/>

# TAMRON

# INDONESIA

## Tindakan Pencegahan untuk Keamanan Penggunaan Lensa Tamron

Untuk pengoperasian yang aman, pastikan Anda membaca "Tindakan Pencegahan untuk Keamanan Penggunaan Lensa Tamron" dan buku panduan sebelum menggunakan produk. Setelah membacanya, simpan di tempat yang mudah dicapai apabila diperlukan. Instruksi peringatan terbagi menjadi dua kategori berikut berdasarkan tingkat bahaya yang dapat terjadi.



### PERINGATAN

Hal ini mengindikasikan apabila instruksi tidak diikuti atau dilaksanakan dengan benar dapat menyebabkan kematian atau cedera parah.

- Jangan menghadap atau mengambil gambar matahari atau sumber cahaya kuat menggunakan lensa ini atau kamera yang terpasang lensa ini. Melakukan hal tersebut dapat menyebabkan kehilangan penglihatan, kerusakan lain pada lensa atau kamera, atau kebakaran.
- Jangan membongkar, memperbaiki, atau memodifikasi lensa. Hal ini dapat menyebabkan kerusakan pada lensa atau kamera.
- Jauhkan lensa dari jangkauan anak-anak. Terdapat risiko cedera apabila lensa terjatuh.



### PERHATIAN

Hal ini mengindikasikan apabila instruksi tidak diikuti atau dilaksanakan dengan benar dapat menyebabkan cedera atau kerusakan fisik.

- Jangan meletakkan lensa di bawah sinar matahari langsung atau meninggalkannya di tempat yang sangat panas seperti di dalam mobil. Melakukan hal tersebut dapat merusak komponen internal lensa atau menyebabkan terbakar.
- Selalu pasang penutup lensa apabila lensa tidak digunakan.
- Ketika memasang lensa pada kamera, pastikan bahwa lensa telah terpasang dengan benar pada kamera dan terkunci dengan kuat. Jika lensa tidak terpasang dengan benar, hal tersebut dapat menyebabkan lensa sulit dilepas atau dapat terjatuh dan menyebabkan kerusakan atau cedera.
- Jangan gunakan lensa ini untuk penggunaan lain selain fotografi.
- Jangan bawa lensa ketika masih terpasang pada sebuah tripod.
- Mengenai lensa yang dilengkapi dengan port konektor
  - Tempatkan lensa di lokasi yang stabil saat menyesuaikan lensa dengan aplikasi khusus (TAMRON Lens Utility™). Pastikan agar perangkat tidak jatuh atau membentur lensa.
  - Saat menyambungkan lensa ke komputer, gunakan kabel sambungan Tamron (dijual terpisah).
  - Jangan menyentuh bagian port konektor dengan jari Anda atau benda logam. Selain itu, cegah debu atau air agar tidak menempel ke bagian port konektor. Jika bagian port konektor kotor, hal ini dapat menyebabkan masalah pada koneksi.
- Tamron tidak bertanggung jawab atas kerusakan yang disebabkan oleh kegagalan, kebakaran, atau kecelakaan lain yang mungkin terjadi jika aksesori yang digunakan bukan aksesori Tamron. Perhatikan bahwa jika kerusakan tersebut terjadi, perbaikan lensa Tamron akan dikenakan biaya karena tidak ditanggung oleh garansi.