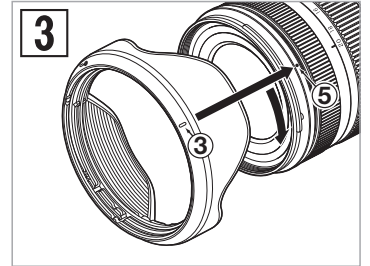
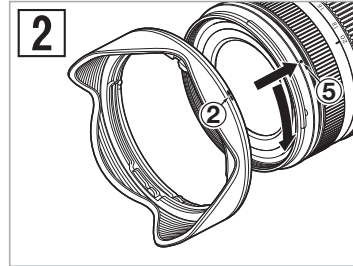
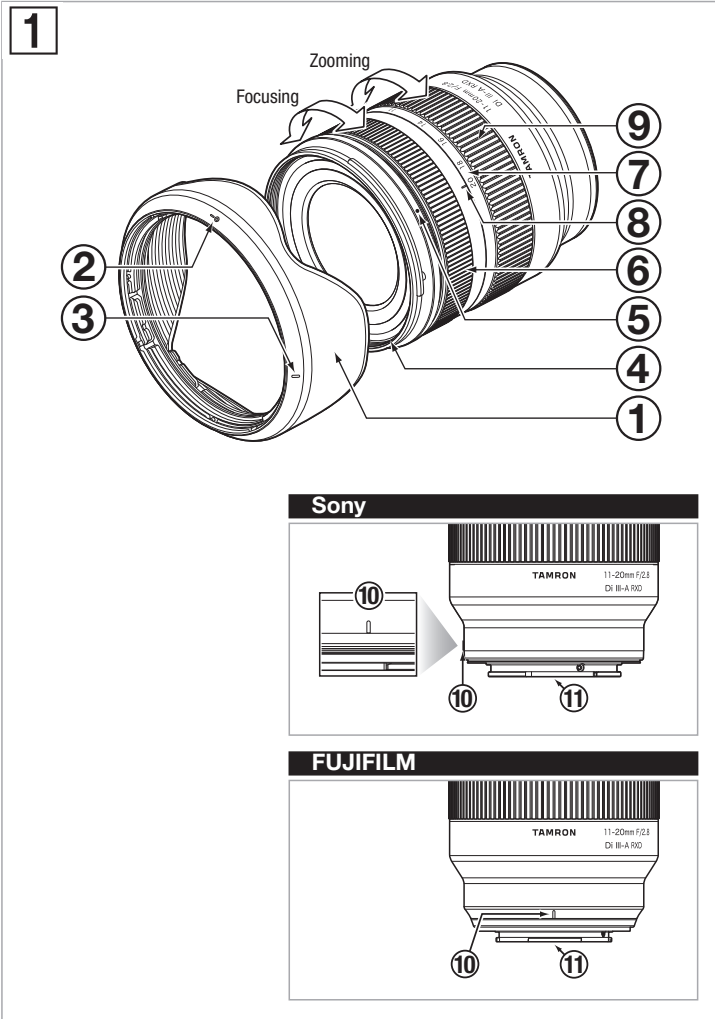


# 11-20mm F/2.8 Di III-A RXD

For Sony E (APS-C)  
For FUJIFILM X (APS-C)



**For FUJIFILM X Mount Lens**

FreeRTOS Kernel V10.3.1

Copyright (C) 2020 Amazon.com, Inc. or its affiliates. All Rights Reserved.

Permission is hereby granted, free of charge, to any person obtaining a copy of this software and associated documentation files (the "Software"), to deal in the Software without restriction, including without limitation the rights to use, copy, modify, merge, publish, distribute, sublicense, and/or sell copies of the Software, and to permit persons to whom the Software is furnished to do so, subject to the following conditions:

The above copyright notice and this permission notice shall be included in all copies or substantial portions of the Software.

THE SOFTWARE IS PROVIDED "AS IS", WITHOUT WARRANTY OF ANY KIND, EXPRESS OR IMPLIED, INCLUDING BUT NOT LIMITED TO THE WARRANTIES OF MERCHANTABILITY, FITNESS FOR A PARTICULAR PURPOSE AND NONINFRINGEMENT. IN NO EVENT SHALL THE AUTHORS OR COPYRIGHT HOLDERS BE LIABLE FOR ANY CLAIM, DAMAGES OR OTHER LIABILITY, WHETHER IN AN ACTION OF CONTRACT, TORT OR OTHERWISE, ARISING FROM, OUT OF OR IN CONNECTION WITH THE SOFTWARE OR THE USE OR OTHER DEALINGS IN THE SOFTWARE.

<http://www.FreeRTOS.org>

<http://aws.amazon.com/freertos>

- CE**
- \* The CE Marking is a directive conformity mark of the European Community (EC).
  - \* Das CE-Zeichen entspricht der EC Norm.
  - \* La marquage CE est un marquage de conformité à la directive CEE (CE).
  - \* La marca CE es marca de conformidad según directiva de la Comunidad Europea (CE).
  - \* Il marchio CE attesta la conformità alla direttiva della Comunità Europea (CEE).
  - \* CE 标志表示符合欧洲共同体(CE)指标

**CE** The EEC Conformity Report applies to the Council Directive 2014/30/EU, 2011/65/EU and is used by Tamron Co., Ltd., manufacturer of this product.

# ÍSLENSKA

Takk fyrir að kaupa þessa Tamron-linsu. Áður en þú notar nýju linsuna skaltu lesa eigindahandbókina til að kynna þér réttu tæknina við að nota hana. Einnig er mikilvægt að þú lesir handbók myndavélarinnar sem þú ætlar að festa linsuna á. Geymdu þessa eigindahandbók á góðum stað eftir að þú hefur lesið hana. Lestu einnig skjalið „Varúðarráðstafanir hvað varðar örugga notkun á Tamron-linum“ sem fylgir með linsunni til að kynna þér þær ítarlegu öryggisráðstafanir sem fylgja skal við notkun á Tamron-linum.

- **Útskýrir varúðarráðstafanir sem hjálpa til við að koma í veg fyrir vandamál.**
- Útskýrir það sem þú þarft að vita til viðbótar við helstu aðgerðir.

## HEITI ÍHLUTA (Sjá mynd 1)

- Linsuhlíf
- Samstillingarmerki fyrir áfestingu hlífar
- Læsingarmerki fyrir hlíf
- Síuhringur
- Losunarmerki fyrir hlíf
- Fókushringur
- Brennivíddarkvarði
- Brennivíddarmerki
- Aðdráttarhringur
- Merki fyrir linsufestingu
- Tengi á milli linsu og myndavélar

## HELSTU FORSKRIFTIR

Gerð	B060
Brennivídd	11-20 mm
Hámarks ljósop	F/2,8
Sýnilegt horn (horn í horn)	105°20' - 71°35'
Optísk uppbygging	10/12
Lágmarks fókusfjarlægð	0,15 m (5,9") (Gleiðhornslinsa) / 0,24 m (9,4") (Sjónaukalinna)
Hámark stækunarhlutfall	1:4 (Lágmarks fókusfjarlægð við notkun gleiðhornslinsu) 1:7,6 (Lágmarks fókusfjarlægð við notkun sjónaukalinna)
Síustærð	ø 67 mm
Lengd (að lágmarki)	86,2 mm (3,4") / Sony E, 86,5 mm (3,4") / FUJIFILM X
Hámarksþvermál	ø 73 mm
Þyngd	335 g (11,8 oz) / Sony E, 335 g (11,8 oz) / FUJIFILM X
Linsuhlíf	HA046

- **Lengd: Frá framenda linsunnar að yfirborði festingarinnar.**
- **Tæknilysing, útlit, eiginleikar o.s.frv. geta breyst án fyrirvara.**

## LINSAN FEST VIÐ OG FJARLÆGD

Fjarlægðu aftari hettuna af linsunni. Samstilltu áfestingarmerki linsunnar ⑩ og festingarmerki myndavélarinnar, settu linsuna síðan í. Snúðu linsunni réttisælis þar til hún læsist. Til að fjarlægja linsuna skaltu snúa linsunni í gagnstæða átt meðan þú ýtir á sleppihnapp linsunnar á myndavélinni.

- **Slökktu á myndavélinni áður linsan er sett í eða fjarlægð.**
- Lestu leiðbeiningahandbók myndavélarinnar til að fá frekari upplýsingar.

## SKIPT YFIR Í FÓKUSHAM

Veldu viðeigandi fókusstillingu á myndavélinni. Fyrir handvirkan fókus skaltu snúa fókushringnum ⑥ til að ná æskilegum fókus. Lestu leiðbeiningahandbók myndavélarinnar til að fá frekari upplýsingar.

- **Erfitt getur verið að fá sjálfvirkan fókus til að virka í AF stillingunni en það fer eftir viðfangsefninu.**

## AÐDRÁTTUR (Sjá mynd 1)

Snúðu aðdráttarhringnum ⑨ til að stilla brennivíddina (aðdráttarstilling) í æskilega stöðu.

## LINSUHLÍF (Sjá myndir 2, 3)

Linsuhlíf ① af bayonet-gerð fylgir sem staðalbúnaður. Við mælum með því að hlífín sé höfð á við myndatöku til að draga úr flökkuljósi sem getur haft áhrif á myndina.

### Notkun linsuhlífarinnar (Sjá mynd 2)

Samstilltu samstillingarmerki fyrir áfestingu hlífar ② á hlífinni við losunarmerki fyrir hlíf ⑤ á linsunni. Snúðu hettunni ① í þá átt sem örin vísar þar til læsingarmerki fyrir hlíf ③ fellur að losunarmerki fyrir hlíf ⑤.

### Skorðun linsuhlífarinnar (Sjá mynd 3)

Þú getur skorðað linsuhlífinna ① með því að festa hana öfugt á. Samstilltu læsingarmerki fyrir hlíf ③ á hlífinni við losunarmerki fyrir hlíf ⑤ á linsunni. Snúðu hettunni ① í þá átt sem örin vísar þar til samstillingarmerki fyrir áfestingu hlífar ② fellur að losunarmerki fyrir hlíf ⑤.

- **Athugaðu að það ljósmyndarinnar getur dökknað ef hlífín ① er ekki fest á réttan hátt.**

## VARÚÐARRÁÐSTAFANIR FYRIR NOTKUN

- Innra fókuserfi (IF) er notað til að stytta minnstu fókusfjarlægð. Sýnilegt horn kann að vera víðara en hjá linsum sem nota önnur fókuserfi þegar teknar eru myndir í fjarlægð sem er styttri en óendanleg.
- Linsuhúddið eða linsuhylikið getur hindrað ljósið frá flassinu. Mælt er með prufutöku fyrir fram.
- Mismunur á skjákerfum myndavéla getur valdið því að önnur gildi eru sýnd fyrir mesta og minnsta ljósop en gefin eru upp í tæknilysingu. Þetta er ekki merki um villu.
- Ekki snerta tengin á milli linsunnar og myndavélarinnar með fingrunum. Það getur valdið bilunum.
- Ef hitastigið breytist skyndilega getur móða myndast og valdið bilunum.
- Framhlið linsunnar er blettavarin. Þegar rykið á yfirborði linsunnar hefur verið fjarlægt með blásara eða á annan hátt skal þurrka hana með þurrum klút.
- Aldrei nota bensen, þynni eða aðra lífræna leysa til að þrifa linsuna.
- Geymdu linsuna á hreinum og vel loftræstum stað.
- Frekari upplýsingar um þrif og geymslu á linsunni, samhæfi við myndavélar og aðrar upplýsingar eru á vefsvæði okkar. <https://www.tamron.jp/en/support/>



## Förgun raf- og rafeindabúnaðar á heimilum. Förgun á notuðum raf- og rafeindabúnaði (gildir í Evrópusambandinu og öðrum Evrópulöndum með aðskildum söfnunarkerfum)

Þetta tákn merkir að þessari vöru megi ekki farga með heimilissorpi. Þess í stað skal skila henni til endurvinnslu á raf- og rafeindabúnaði. Ef nýjar vörur eru keyptar, ætti að afhenda dreifingaraðilanum vöruna eða skila henni í söfnunarkerfi fyrir raf- og rafeindabúnað.

Með því að tryggja að vörunni sé rétt fargað, kemur þú í veg fyrir hugsanlegar neikvæðar afleiðingar fyrir umhverfi og heilsu manna, sem annars kunna að hljóta af rangri förgun vörunnar eða íhlutum hennar.

Ef vörunni er fargað ólöglega, kann það að valda viðurlögum. Til að fá nánari upplýsingar um endurvinnslu vörunnar, skaltu hafa samband við yfirvöld á þínum stað, sorpförgunarbúnaðarstjóra eða verslunina þar sem þú keyptir vöruna.

# TAMRON

# ÍSLENSKA

## Varúðarráðstafanir hvað varðar örugga notkun á Tamron linsum

Til að tryggja örugga notkun skaltu lesa „Varúðarráðstafanir hvað varðar örugga notkun á Tamron linsum“ og handbókina áður en varan er notuð.

Eftir lesturinn skaltu geyma þær á stað þar sem auðvelt er að nálgast þær gerist þess þörf.

Varúðarleiddbeiningunum er skipt niður í eftirfarandi tvo flokka eftir því hversu mikla hættu er um að ræða.



### VIÐVÖRUN

Þetta á við um leiðbeiningar þar sem það getur valdið dauða eða alvarlegum meiðslum ef þeim er ekki fylgt eða þær eru framkvæmdar rangt.

- Ekki má skoða eða taka myndir af sólinni eða öðrum sterkum ljósgjafa með þessari linsu eða myndavélinni sem linsan er fest á.  
Sé það gert getur það leitt til sjóntaps, annarra skemmda á linsunni eða myndavélinni, eða elds.
- Ekki má taka í sundur, lagfæra eða breyta linsunni.  
Það gæti skemmt linsuna eða myndavélina.
- Geymið linsuna þar sem lítil börn ná ekki til.  
Hætta er á meiðslum ef linsan dettur niður.



### VARÚÐ

Þetta á við um leiðbeiningar þar sem það getur valdið líkamstjóni eða líkamsskaða ef þeim er ekki sinnt eða þær eru framkvæmdar rangt.

- Ekki má setja linsuna í beint sólarljós eða skilja hana eftir á mjög heitum stað eins og inni í bíl. Það gæti skemmt innri hluta glersins eða valdið eldsvoða.
- Settu alltaf lokið á linsuna þegar hún er ekki í notkun.
- Þegar linsan er fest á myndavélina þarf að ganga úr skugga um að linsan hafi verið rétt fest við myndavélina og sé vel læst.  
Ef linsan er ekki vel fest, gæti verið erfitt að fjarlægja hana eða hún gæti dottið af og valdið skemmdum eða meiðslum.
- Ekki má nota linsuna fyrir neitt annað en ljósmyndun.
- Ekki má flytja linsuna á meðan hún er enn föst við þrífót.
- Varðandi linsuna sem er búin tengiporti
  - 1) Komdu linsunni fyrir á stábilum stað á meðan hún er sérstíllt með þartilgerðu forriti (TAMRON Lens Utility™). Vertu viss um að hún detti ekki eða verði fyrir hnjaski.
  - 2) Þegar linsan er tengd við tölvu skal nota Tamron tengisnúru (seld sér).
  - 3) Ekki snerta tengiportið með fingrum eða málmáhaldi. Einnig skal koma í veg fyrir að vatn eða óhreinindi komist í tengiportið. Ef tengiportið er skitugt getur það valdið tengivandamálum.
- Tamron ábyrgist ekki skemmdir sem verða vegna bilunar, bruna eða annarra slysa sem gætu orðið við notkun á fylgihlutum öðrum en Tamron fylgihlutum. Athugaðu að ef slíkar skemmdir verða þarf að greiða fyrir viðgerð á Tamron linsunni þar sem ábyrgðin nær ekki yfir slíkt.