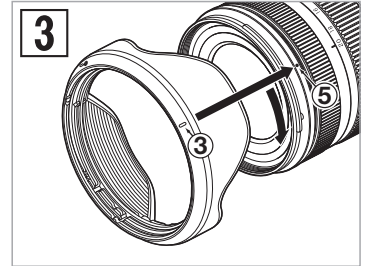
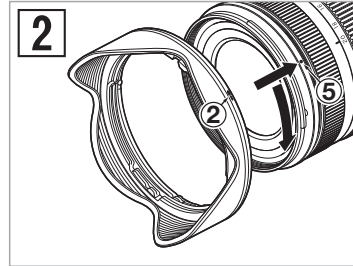
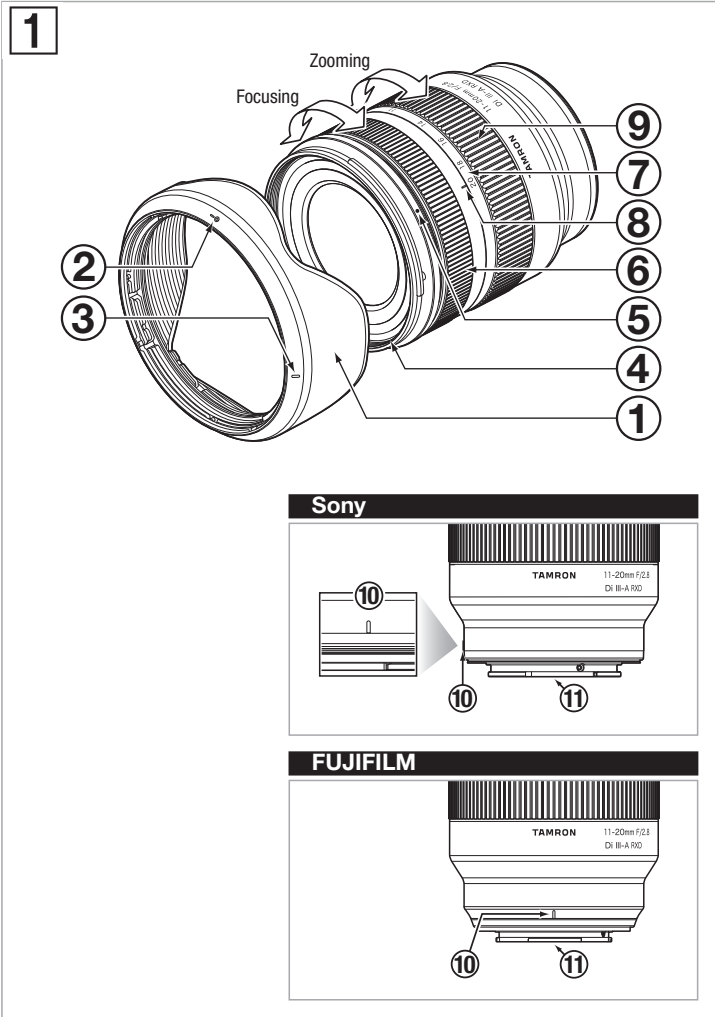


# 11-20mm F/2.8 Di III-A RXD

For Sony E (APS-C)  
For FUJIFILM X (APS-C)



**For FUJIFILM X Mount Lens**

FreeRTOS Kernel V10.3.1

Copyright (C) 2020 Amazon.com, Inc. or its affiliates. All Rights Reserved.

Permission is hereby granted, free of charge, to any person obtaining a copy of this software and associated documentation files (the "Software"), to deal in the Software without restriction, including without limitation the rights to use, copy, modify, merge, publish, distribute, sublicense, and/or sell copies of the Software, and to permit persons to whom the Software is furnished to do so, subject to the following conditions:

The above copyright notice and this permission notice shall be included in all copies or substantial portions of the Software.

THE SOFTWARE IS PROVIDED "AS IS", WITHOUT WARRANTY OF ANY KIND, EXPRESS OR IMPLIED, INCLUDING BUT NOT LIMITED TO THE WARRANTIES OF MERCHANTABILITY, FITNESS FOR A PARTICULAR PURPOSE AND NONINFRINGEMENT. IN NO EVENT SHALL THE AUTHORS OR COPYRIGHT HOLDERS BE LIABLE FOR ANY CLAIM, DAMAGES OR OTHER LIABILITY, WHETHER IN AN ACTION OF CONTRACT, TORT OR OTHERWISE, ARISING FROM, OUT OF OR IN CONNECTION WITH THE SOFTWARE OR THE USE OR OTHER DEALINGS IN THE SOFTWARE.

<http://www.FreeRTOS.org>

<http://aws.amazon.com/freertos>



\* The CE Marking is a directive conformity mark of the European Community (EC).

\* Das CE-Zeichen entspricht der EC Norm.

\* La marquage CE est un marquage de conformité à la directive CEE (CE).

\* La marca CE es marca de conformidad según directiva de la Comunidad Europea (CE).

\* Il marchio CE attesta la conformità alla direttiva della Comunità Europea (CEE).

\* CE 标志表示符合欧洲共同体(CE)指标



The EEC Conformity Report applies to the Council Directive 2014/30/EU, 2011/65/EU and is used by Tamron Co., Ltd., manufacturer of this product.

# 日本語

タムロンレンズをお買い上げいただき、誠にありがとうございます。本取扱説明書をよくお読みの上、正しくお使いください。また、このレンズを取りつけてご使用になるカメラの取扱説明書も、併せてお読みください。

お読みになった後は本取扱説明書を大切に保管してください。  
本レンズをお使い頂く上での安全上のご注意は、同梱されております用紙「タムロンレンズ安全上のご注意」に詳しく記載されておりますので、そちらも必ずお読みください。

- 不都合が生じる恐れがある注意事項が書かれています。
- 基本操作に加えて知っておいていただきたい事項が書かれています。

## 各部の名称 (図 1 参照)

- |           |              |
|-----------|--------------|
| ① レンズフード  | ② フード取付指標    |
| ③ フード固定指標 | ④ フィルター取付リング |
| ⑤ フード着脱指標 | ⑥ フォーカスリング   |
| ⑦ 焦点距離目盛  | ⑧ 焦点距離指標     |
| ⑨ ズームリング  | ⑩ レンズ取付指標    |
| ⑪ 信号接点    |              |

## 主な仕様

モデル	B060
焦点距離	11 - 20 mm
明るさ	F/2.8
画角 (対角)	105°20' - 71°35'
レンズ構成	10群12枚
最短撮影距離 (MOD)	0.15m (Wide) / 0.24m (Tele)
最大撮影倍率	1:4 (Wide MOD) / 1:7.6 (Tele MOD)
フィルター径	φ67 mm
長さ (最短時)	86.2 mm / Sony E, 86.5 mm / FUJIFILM X
最大径	φ73 mm
質量	335 g / Sony E, 335 g / FUJIFILM X
レンズフード	HA046

- 長さ：レンズ先端からマウント面までの距離。
- 仕様・外観は、お断りなく変更する場合があります。

## カメラへの取り付け・取り外し

レンズの後キャップを外し、レンズ取付指標⑩とカメラ側のマウント指標を合わせてはめ込みます。

レンズを時計回りにロックがかかるまで回します。

取り外すときは、カメラ側のレンズ取り外しボタンを押しながら、取り付け時とは逆回りに回して取り外します。

- カメラの電源OFFの状態で行付け・取り外しを行ってください。
- 詳しくはご使用カメラの取扱説明書を併せてご覧ください。

## フォーカスモードの切り替え

フォーカスモードの切り替えはカメラ側でおこないます。

マニュアルフォーカス時はフォーカスリング⑥を回してピントを合わせてください。

詳しくはご使用カメラの取扱説明書を併せてご覧ください。

- AF撮影時、被写体によってはAFが合いにくい場合があります。

## ズーミング (図 1 参照)

ズームリング⑨を回して、希望の焦点距離 (ズームの位置) に合わせます。

## レンズフードについて (図 2, 3 参照)

バヨネット式レンズフード①が標準装備されています。

描写に悪影響を及ぼす画角外の余分な光線をカットするため、正しく装着して撮影することを勧めいたします。

### ■使用時 (図 2)

レンズ側のフード着脱指標⑤にフード側のフード取付指標②を合わせます。

フード着脱指標⑤にフード固定指標③が合うまでフード①を矢印の方向に回します。

### ■収納時 (図 3)

フード①を逆向きに取り付けることで、収納することができます。

レンズ側のフード着脱指標⑤にフード側のフード固定指標③を合わせます。

フード着脱指標⑤にフード取付指標②が合うまでフード①を矢印の方向に回します。

- フード①が正しく取り付けられていないと、撮影画面にケラレが生じますのでご注意ください。

## ご使用上のご注意

- 最短撮影距離を短くするために、インターナルフォーカス方式を採用しています。無限遠に満たない撮影距離で撮影した場合、他のフォーカス方式のレンズと比較して、画角が広がる場合があります。
- フードや鏡筒によりフラッシュ光が遮られる場合がございます。事前に試写することをお勧めいたします。
- カメラの表示システムの違いにより、開放F値、及び最小F値が仕様と異なった値で表示される場合がありますが、異常ではありません。
- レンズの信号接点には、指を触れないようにしてください。誤作動の原因になります。
- 温度が急激に変化すると結露が生じ、故障の原因となります。
- 前玉は防汚コートを採用しております。レンズ面についたゴミをブローア等で除去した後、乾拭きを行ってください。
- レンズの清掃にベンジンやシンナーなどの有機溶剤は絶対に使わないでください。
- レンズは、風通しがよく、ゴミやホコリの少ない場所に保管してください。
- レンズの清掃や保管方法、カメラとの互換性などのサポート情報はこちらをご覧ください。<https://www.tamron.jp/support/>

# TAMRON

# 日本語

## タムロンレンズ安全上のご注意

安全のため、ご使用前には必ずこの「タムロンレンズ安全上のご注意」と取扱説明書をお読みください。お読みになった後は、いつでも必要な時に取り出せるように、保管してください。この説明書では、危険をその内容、程度に応じ、次の2種類に分けています。



### 警告

この指示に従わないで誤った取扱いをすると、人が死亡または重傷を負う可能性があります。

- レンズやレンズをつけたカメラを太陽や強い光源に向けてのぞいたり、撮影したりしないでください。失明やレンズ、カメラの故障、火災の原因となります。
- 分解したり、修理や改造をしないでください。レンズやカメラの損傷の原因になります。
- レンズは乳幼児の手の届くところへは置かないでください。落ちたり、倒れたりして怪我をする恐れがあります。



### 注意

この指示に従わないで誤った取扱いをすると、人が傷害を負う可能性があります。または物的損害が発生する可能性があります。

- 日光が直接あたるところや、自動車の中など異常に温度が高くなる場所に放置しないでください。内部の部品へ影響を与え、火災の危険となる場合があります。
- 使用しないときは、レンズキャップを必ず付けてください。
- レンズをカメラに装着する場合は、レンズとカメラを正しくセットし、きちんとロックされたことを確認してください。正しく装着されていない場合、レンズが外れなくなる、外れて落下する等、故障やけがの原因になります。
- レンズは撮影以外の用途には使用しないでください。
- 三脚にレンズを取り付けたまま移動しないでください。
- コネクターポート搭載のレンズに関して、
  - 1) 専用のアプリケーション (TAMRON Lens Utility™) でレンズのカスタマイズを行う際、レンズを安定した場所に置いてください。落としたり衝撃を与えたりしないように十分にご注意ください。
  - 2) コンピュータと接続する際はTAMRONの接続用ケーブル (別売) をお使いください。
  - 3) コネクターポート部分に指や金属が触れないようにしてください。また、ごみや水などを付着させないでください。コネクターポート部分に汚れが付着すると、接触不良の原因になります。
- 当社製品以外のアクセサリを使用した場合の故障や発火などの事故による損害につきましては、弊社では一切責任を負いかねます。また、この場合のタムロンレンズの修理につきましては、保証の対象外となり、有償とさせていただきます。あらかじめご了承ください。