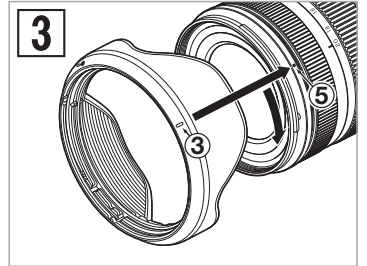
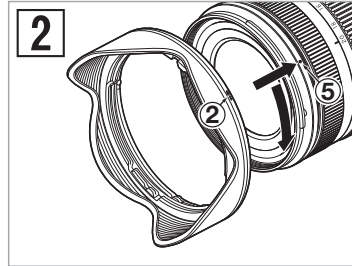
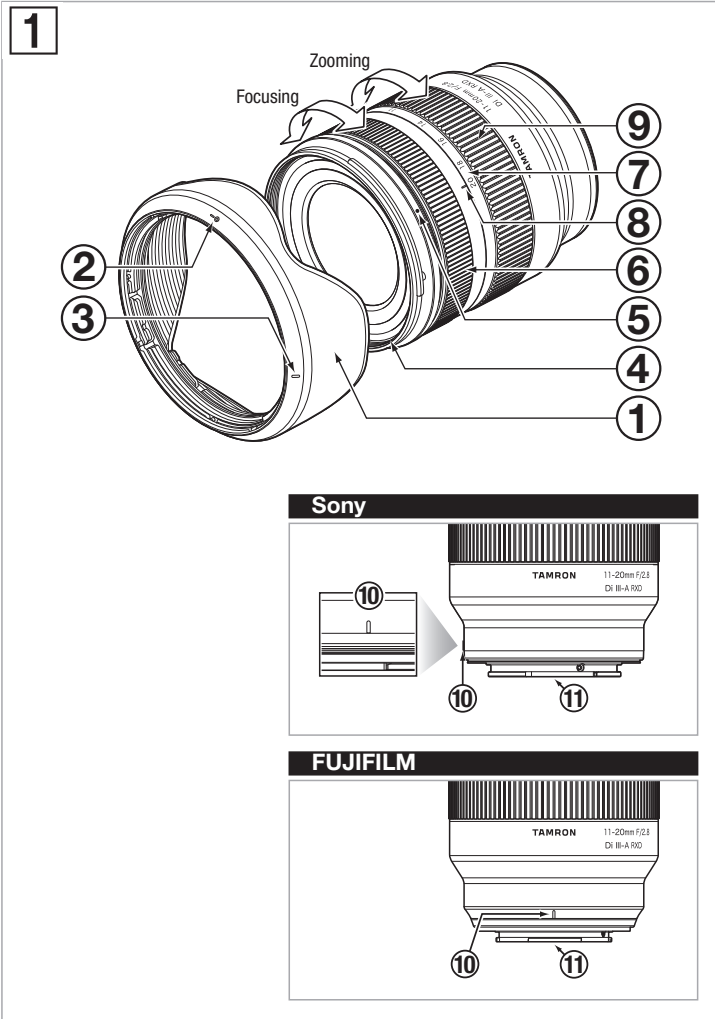


11-20mm F/2.8 Di III-A RXD

For Sony E (APS-C)
For FUJIFILM X (APS-C)



For FUJIFILM X Mount Lens

FreeRTOS Kernel V10.3.1

Copyright (C) 2020 Amazon.com, Inc. or its affiliates. All Rights Reserved.

Permission is hereby granted, free of charge, to any person obtaining a copy of this software and associated documentation files (the "Software"), to deal in the Software without restriction, including without limitation the rights to use, copy, modify, merge, publish, distribute, sublicense, and/or sell copies of the Software, and to permit persons to whom the Software is furnished to do so, subject to the following conditions:

The above copyright notice and this permission notice shall be included in all copies or substantial portions of the Software.

THE SOFTWARE IS PROVIDED "AS IS", WITHOUT WARRANTY OF ANY KIND, EXPRESS OR IMPLIED, INCLUDING BUT NOT LIMITED TO THE WARRANTIES OF MERCHANTABILITY, FITNESS FOR A PARTICULAR PURPOSE AND NONINFRINGEMENT. IN NO EVENT SHALL THE AUTHORS OR COPYRIGHT HOLDERS BE LIABLE FOR ANY CLAIM, DAMAGES OR OTHER LIABILITY, WHETHER IN AN ACTION OF CONTRACT, TORT OR OTHERWISE, ARISING FROM, OUT OF OR IN CONNECTION WITH THE SOFTWARE OR THE USE OR OTHER DEALINGS IN THE SOFTWARE.

<http://www.FreeRTOS.org>

<http://aws.amazon.com/freertos>



* The CE Marking is a directive conformity mark of the European Community (EC).

* Das CE-Zeichen entspricht der EC Norm.

* La marquage CE est un marquage de conformité à la directive CEE (CE).

* La marca CE es marca de conformidad según directiva de la Comunidad Europea (CE).

* Il marchio CE attesta la conformità alla direttiva della Comunità Europea (CEE).

* CE 标志表示符合欧洲共同体(CE)指标



The EEC Conformity Report applies to the Council Directive 2014/30/EU, 2011/65/EU and is used by Tamron Co., Ltd., manufacturer of this product.

LIETUVIŲ KALBA

Dėkojame, kad įsigijote šį „Tamron“ objektyvą. Prieš naudodami savo naująjį objektyvą, atidžiai perskaitykite šio savininko vadovo turinį, kad tinkamai naudotumėte šį objektyvą. Taip pat bus svarbu perskaityti fotoaparato, prie kurio pritvirtinsite objektyvą, vadovą.

Perskaitykite laikykite šį savininko vadovą saugioje vietoje.

Norėdami išsamios informacijos apie saugos priemones, kurių reikia laikytis naudojantis „Tamron“ objektyvu, taip pat perskaitykite dokumentą „Tamron“ objektyvų naudojimo atsargumo priemonės“, pateikiamą su objektyvu.

• Paaiškinamos atsargumo priemonės, padedancios išvengti problemų.

• Paaiškinami papildomi dalykai, kuriuos turėtumėte žinoti.

DALIŲ PAVADINIMAI (žr. 1 pav.)

- | | |
|---|--------------------------------------|
| ① Objektyvo gaubtas | ② Gaubto tvirtinimo išlygiavimo žymė |
| ③ Gaubto fiksavimo žymė | ④ Filto žiedas |
| ⑤ Gaubto atleidimo žymė | ⑥ Fokusavimo žiedas |
| ⑦ Židinio nuotolio skalė | ⑧ Židinio nuotolio žymė |
| ⑨ Priartinimo žiedas | ⑩ Objektyvo tvirtinimo žymė |
| ⑪ Objektyvo–fotoaparato sąsajos jungtis | |

PAGRINDINĖS SPECIFIKACIJOS

Modelis	B060
Židinio nuotolis	11-20 mm
Didžiausia apertūra	F/2,8
Žiūrėjimo kampas (strižainė)	105°20' - 71°35'
Objektyvo konstrukcija	10/12
Mažiausias fokusavimo atstumas	0,15 m (5,9 col.) (Plataus kampo objektyvas) / 0,24 m (9,4 col.) (Teleskopinis objektyvas)
Didžiausias didinimo santykis	1:4 (mažiausias fokusavimo atstumas naudojant plataus kampo objektyvą) 1:7,6 (mažiausias fokusavimo atstumas naudojant teleskopinį objektyvą)
Filto dydis	ø 67 mm
Ilgis (mažiausias)	86,2 mm (3,4 col.) / Sony E, 86,5 mm (3,4 col.) / FUJIFILM X
Didžiausias skersmuo	ø 73 mm
Svoris	335 g (11,8 oz) / Sony E, 335 g (11,8 oz) / FUJIFILM X
Objektyvo gaubtas	HA046

• Ilgis: nuo objektyvo priekinės dalies iki montavimo paviršiaus.
• Specifikacijos, išvaizda, funkcionalumas ir kt. gali būti keičiami be išankstinio įspėjimo.

OBJEKTYVO UŽDĖJIMAS IR NUĖIMAS

Nuimkite galinį objektyvo dangtelį. Išlygiuokite objektyvo tvirtinimo žymą ⑩ ir fotoaparato montavimo žymą, tuomet įstatykite objektyvą.

Sukite objektyvą pagal laikrodžio rodyklę, kol jis užsifiksuos.

Norėdami nuimti objektyvą, sukite priešinga kryptimi spausdami ant fotoaparato esantį objektyvo atleidimo mygtuką.

• Prieš uždėdami arba nuimdami objektyvą, išjunkite maitinimą.

• Norėdami daugiau informacijos, skaitykite savo fotoaparato instrukcijų vadovą.

FOKUSAVIMO REŽIMO ĮJUNGIMAS

Ant aparato pasirinkite pageidaujamą fokusavimo režimą.

Jeigu norite fokusuoti rankiniu būdu, sukite fokusavimo žiedą ⑥, kol surasite norimą fokusą.

Norėdami daugiau informacijos, skaitykite savo fotoaparato instrukcijų vadovą.

• AF režimu automatiškai sufokusuoti gali būti sunku atsižvelgiant į subjektą.

ARTINIMAS (Žr. 1 pav.)

Sukite priartinimo žiedą ⑨, kad nustatytumėte židinio nuotolį (priartinimo poziciją).

OBJEKTYVO GAUBTAS (Žr. paveikslėlius 2, 3)

Prijungiamo tipo objektyvo gaubtas ① pateikiamas kaip standartinė įranga.

Rekomenduojame fotografuoti tinkamai pritvirtintus gaubtus, nes objektyvo gaubtas pašalina pasklidusią šviesą, o tai gali turėti įtakos nuotraukai.

Objektyvo gaubto naudojimas (Žr. 2 pav.)

Išlygiuokite gaubtą pritvirtindami taip, kad gaubto tvirtinimo išlygiavimo žymė ② būtų ties objektyvo gaubto atleidimo žymė ⑤.

Sukite gaubtą ① rodyklės kryptimi, kol gaubto fiksavimo žyma ③ sutaps su gaubto atleidimo žyma ⑤.

Objektyvo gaubto padėjimas (Žr. 3 pav.)

Objektyvo gaubtą ① galite laikyti pritvirtinę jį atvirkščiai.

Išlygiuokite gaubtą pritvirtindami taip, kad gaubto fiksavimo žyma ③ būtų ties objektyvo gaubto atleidimo žyma ⑤.

Sukite gaubtą ① rodyklės kryptimi, kol gaubto tvirtinimo išlygiavimo žymė ② sutaps su gaubto atleidimo žyma ⑤.

• Turėkite omenyje, kad fotografuojamo vaizdo perimetras gali patamsėti, jei gaubtas ① nėra tinkamai uždėtas.

NAUDOJIMO ATSARGUMO PRIEMONĖS

- Siekiant sumažinti minimalų fokusavimo atstumą, naudojama vidinio fokusavimo (IF) sistema. Žiūrėjimo kampas gali būti platesnis nei objektyvo naudojant kitas fokusavimo sistemas, kai fotografuojama esant mažesniai atstumui nei neapibrėžtas.
- Objektyvo gaubtas arba objektyvo korpusas gali blokuoti blykstės šviesą. Rekomenduojama bandomąjį fotografavimą atlikti iš anksto.
- Fotoaparato ekranų skirtumai gali nulemti skirtingą verčių rodyką nei specifikacijoje nurodomos didžiausios ir mažiausios apertūros vertės. Tai nereikia klaidos.
- Nelieskite objektyvo ir fotoaparato sąsajos kontaktų pirštais. Priešingu atveju jie gali sugesti.
- Jei staiga kinta temperatūra, gali susidaryti kondensatas ir sukelti gedimų.
- Priekinis elementas yra padengtas nuo dėmių apsaugančia danga. Pašalinę dulkes nuo objektyvo paviršiaus pūstuvu ar kita priemone, nuvalykite jį sausa šluoste.
- Niekada nevalykite objektyvo benzinu, skiedikliu ar kitais organiniais tirpikliais.
- Objektyvą laikykite švarioje ir gerai vėdinamoje vietoje.
- Norėdami daugiau informacijos apie objektyvo valymą ir laikymą, suderinamumą su fotoaparatais ir kitos palaikymo informacijos, apsilankykite mūsų internetinėje svetainėje.

<https://www.tamron.jp/en/support/>



Elektrinės ir elektroninės įrangos šalinimas privačiuose namuose. Panaudotos elektrinės ir elektroninės įrangos šalinimas (Europos Sąjungoje ir kitose Europos valstybėse pagal atskiras surinkimo sistemas)

Šis simbolis nurodo, kad šio gaminio negalima šalinti kartu su kitomis buitinėmis atliekomis.

Jį reikia perduoti į atskirą surinkimo punktą, kuriame perdirbama elektrinė ir elektroninė įranga.

Jei įsigijamas naujas gaminy, šį gaminį galima perduoti pardavėjui arba galiausiai perduoti elektrinės ir elektroninės įrangos atliekų surinkimo punktui.

Teisingai šalinami šį gaminį, padėsite apsaugoti nuo potencialių neigiamų pasekmių aplinkai ir žmonių sveikatai, kurios gali kilti neteisingai tvarkant šio gaminio arba jo komponentų atliekas.

Jei šis gaminy šalinamas neteisėtai, gali būti taikomos baudos. Norėdami daugiau informacijos apie šio gaminio perdirbimą, kreipkitės į savo vietinę savivaldybę, buitinių atliekų šalinimo tarnybą arba į parduotuve, kurioje šį gaminį įsigijote.

TAMRON

LIETUVIŲ KALBA

„Tamron“ objektyvų naudojimo atsargumo priemonės

Prieš naudodami gaminį, atidžiai perskaitykite „Tamron“ objektyvų naudojimo atsargumo priemonės ir vadovą, kad saugiai naudotumėte.

Perskaitykite laikykite juos lengvai pasiekiamoje vietoje, kad prireikus galėtumėte peržiūrėti. Įspėjamosios instrukcijos yra išskirtos į dvi kategorijas pagal kylantį pavojų.



PERSPĖJIMAS

Tai nurodo instrukcijas, kurių nepaisant arba neteisingai atliekant veiksmus kyla mirtino arba rimto susižalojimo pavojus.

- Naudodami šį objektyvą arba fotoaparata, prie kurio pritvirtintas šis objektyvas, nežiūrėkite į saulę arba kitą ryškios šviesos šaltinį ir nefotografuokite jų. Tai gali nulėmti regėjimo praradimą, sugadinti objektyvą ar fotoaparata, sukelti gaisrą.
- Neardykite, neremontuokite ar nekeiskite objektyvo. Taip galite sugadinti objektyvą arba fotoaparata.
- Laikykite objektyvą vaikams nepasiekiamoje vietoje. Jei objektyvas yra numetamas arba nukrenta, kyla sužalojimo rizika.



ISPĖJIMAS

Tai nurodo instrukcijas, kurių nepaisant arba neteisingai atliekant veiksmus kyla kūno sužalojimo ir fizinio pažeidimo pavojus.

- Nelaikykite objektyvo tiesioginėje saulės šviesoje arba nepalikite jo labai karštoje vietoje, pavyzdžiui, automobilyje. Taip galite pažeisti vidines objektyvo dalis ir sukelti gaisrą.
- Kai objektyvas nenaudojamas, visuomet uždėkite objektyvo dangtelį.
- Uždėdami objektyvą ant fotoaparato, įsitikinkite, kad jis būtų tinkamai pritvirtintas prie fotoaparato ir tvirtai užfiksuotas. Jei objektyvas nėra tinkamai pritvirtintas, jį gali būti sunku nuimti arba jis gali nukristi ir sukelti pažeidimą arba sužalojimą.
- Nenaudokite šio objektyvo niekam kitam, išskyrus fotografiją.
- Netransportuokite objektyvo, kol jis pritvirtintas ant trikojo.
- Dėl objektyvų su jungties prievadu
 - 1) Derindami objektyvą su tam skirta programėle („TAMRON Lens Utility™“), padėkite objektyvą į stabilią vietą. Įsitikinkite, kad objektyvas nenukris bei nebus pažeistas.
 - 2) Prijungdami objektyvą prie kompiuterio naudokite „Tamron“ jungiamąjį kabelį (parduodamas atskirai).
 - 3) Nelieskite jungties prievado pirštais ar metaliniu objektu. Be to, stenkitės apsaugoti jungties prievadą nuo dulkių ir vandens. Nešvarus jungties prievadas gali sukelti ryšio sutrikimų.
- „Tamron“ nėra atsakingas už gedimo sukeltus sutrikimus, gaisrą ar kitus nelaimingus atsitikimus, kilusius naudojant ne „Tamron“ įrangą. Atkreipkite dėmesį, kad tokiu atveju „Tamron“ objektyvo taisymas nebus padengiamas garantijos.