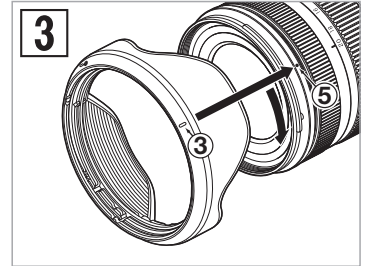
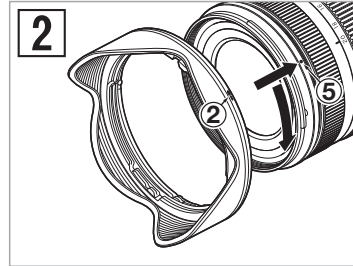
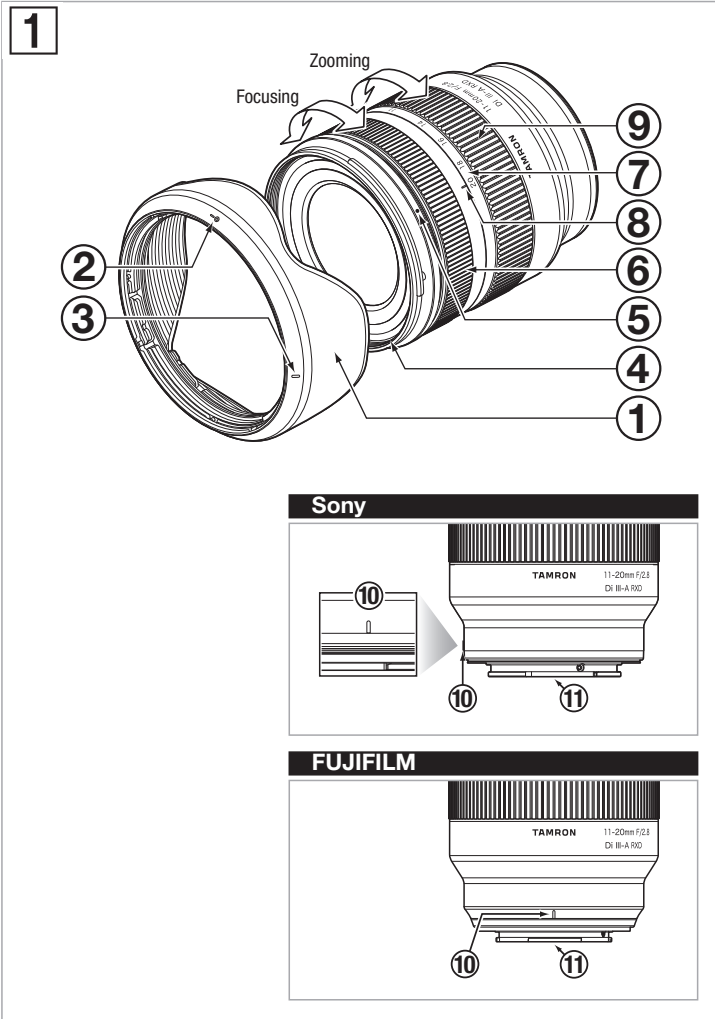


11-20mm F/2.8 Di III-A RXD

For Sony E (APS-C)
For FUJIFILM X (APS-C)



For FUJIFILM X Mount Lens

FreeRTOS Kernel V10.3.1

Copyright (C) 2020 Amazon.com, Inc. or its affiliates. All Rights Reserved.

Permission is hereby granted, free of charge, to any person obtaining a copy of this software and associated documentation files (the "Software"), to deal in the Software without restriction, including without limitation the rights to use, copy, modify, merge, publish, distribute, sublicense, and/or sell copies of the Software, and to permit persons to whom the Software is furnished to do so, subject to the following conditions:

The above copyright notice and this permission notice shall be included in all copies or substantial portions of the Software.

THE SOFTWARE IS PROVIDED "AS IS", WITHOUT WARRANTY OF ANY KIND, EXPRESS OR IMPLIED, INCLUDING BUT NOT LIMITED TO THE WARRANTIES OF MERCHANTABILITY, FITNESS FOR A PARTICULAR PURPOSE AND NONINFRINGEMENT. IN NO EVENT SHALL THE AUTHORS OR COPYRIGHT HOLDERS BE LIABLE FOR ANY CLAIM, DAMAGES OR OTHER LIABILITY, WHETHER IN AN ACTION OF CONTRACT, TORT OR OTHERWISE, ARISING FROM, OUT OF OR IN CONNECTION WITH THE SOFTWARE OR THE USE OR OTHER DEALINGS IN THE SOFTWARE.

<http://www.FreeRTOS.org>

<http://aws.amazon.com/freertos>

- CE**
- * The CE Marking is a directive conformity mark of the European Community (EC).
 - * Das CE-Zeichen entspricht der EC Norm.
 - * La marquage CE est un marquage de conformité à la directive CEE (CE).
 - * La marca CE es marca de conformidad según directiva de la Comunidad Europea (CE).
 - * Il marchio CE attesta la conformità alla direttiva della Comunità Europea (CEE).
 - * CE 标志表示符合欧洲共同体(CE)指标

CE The EEC Conformity Report applies to the Council Directive 2014/30/EU, 2011/65/EU and is used by Tamron Co., Ltd., manufacturer of this product.

LATVIEŠU

Paldies, ka iegādājāties šo "Tamron" objektīvu. Pirms lietojat savu jauno objektīvu, lūdzu, izlasiet šo Lietotāja rokasgrāmatu, lai objektīvu lietotu pareizi. Svarīgi izlasīt arī tā fotoaparāta lietotāja rokasgrāmatu, kuram pievienosiet šo objektīvu.

Pēc izlasīšanas glabājiet šo Lietotāja rokasgrāmatu drošā vietā.

Lūdzu, izlasiet arī objektīva komplektam pievienoto dokumentu "Piesardzības pasākumi drošai Tamron objektīvu lietošanai", lai iepazītos ar detalizētiem brīdinājumiem par drošību, kas jāievēro, lietojot "Tamron" objektīvus.



- Izskaidro piesardzības pasākumus, kas palīdzēs novērst problēmas.



- Izskaidro jautājumus, kurus jums vajadzētu zināt papildus pamata darbībām.

DETAĻU NOSAUKUMI (Skat. [1]. att.)

- | | |
|--|---|
| ① Objektīva blende | ② Blendes ievietošanas atbilstības atzīme |
| ③ Blendes bloķēšanas atzīme | ④ Filtra gredzens |
| ⑤ Blendes atvienošanas atzīme | ⑥ Fokusa gredzens |
| ⑦ Fokālā garuma skala | ⑧ Fokālā garuma atzīme |
| ⑨ Tālummaiņas gredzens | ⑩ Objektīva ievietošanas atzīme |
| ⑪ Objektīva-fotoaparāta saskarnes kontakti | |

GALVENI TEHNISKIE DATI

Modelis	B060
Fokusa garums	11-20 mm
Maksimālā apertūra	F/2,8
Skata leņķis (diagonāls)	105°20' - 71°35'
Optiskā konstrukcija	10/12
Minimālais fokusa attālums	0,15 m (5,9") (platenka objektīvi) / 0,24 m (9,4") (teleskopiskie objektīvi)
Maksimālais palielinājuma koeficients	1:4 (Minimālais fokusa attālums, lietojot platenka objektīvu) 1:7,6 (Minimālais fokusa attālums, lietojot teleskopisko objektīvu)
Filtra izmērs	ø 67 mm
Garums (minim.)	86,2 mm (3,4") / Sony E, 86,5 mm (3,4") / FUJIFILM X
Maksimālais diametrs	ø 73 mm
Svars	335 g (11,8 unces) / Sony E, 335 g (11,8 unces) / FUJIFILM X
Objektīva blende	HA046



- Garums: no objektīva priekšpusē līdz stiprinājuma virsmai.
- Specifikācijas, izskats, funkcijas utt. var mainīties bez iepriekšēja paziņojuma.

OBJEKTĪVA UZLIKŠANA UN NOŅEMŠANA

Noņemiet objektīva aizmugurējo vāciņu. Saskaņojiet objektīva ievietošanas atzīmi ⑩ ar uzstādīšanas atzīmi uz fotoaparāta un ievietojiet objektīvu.

Pagrieziet objektīvu pulksteņa rādītāja kustības virzienā, līdz tas nofiksējas.

Lai izņemtu objektīvu, pagrieziet objektīvu pretējā virzienā, vienlaikus uz fotoaparāta piespiežot objektīva atvienošanas pogu.



- Pirms objektīva uzlikšanas vai noņemšanas izslēdziet fotoaparāta barošanu.



- Sīkāku informāciju lasiet fotoaparāta lietošanas pamācībā.

FOKUSA PĀRSLĒGŠANAS REŽĪMS

Uz fotoaparāta atlasiet vēlamo fokusa režīmu.

Lai iegūtu vēlamu fokusu manuālas fokusēšanas gadījumā, pagrieziet fokusa gredzenu ⑥.

Sīkāku informāciju lasiet fotoaparāta lietošanas pamācībā.



- AF režīmā atkarībā no objekta var būt grūti veikt automātisko fokusēšanu.

TĀLUMMAIŅA (Skat. [1]. att.)

Lai noregulētu fokusa garumu (tālummaiņas pozīcija) vēlamā stāvoklī, pagrieziet tālummaiņas gredzenu ⑨.

OBJEKTĪVA BLENDE (Skat. [2]., [3]. att.)

Bajonetes tipa objektīva blende ① tiek piedāvāta kā standarta priekojums.

Mēs iesakām fotografēt ar atbilstoši piestiprinātu blendi, jo objektīva blende novērs izkliedēto gaismu, kas var ietekmēt fotogrāfiju kvalitāti.

■ Objektīva blendes lietošana (Skat. [2]. att.)

Saskaņojiet blendes ievietošanas atbilstības atzīmi ② ar objektīva blendes atvienošanas atzīmi ⑤.

Pagrieziet blendi ① bultiņas virzienā, līdz blendes bloķēšanas atzīme ③ ir iepretī blendes atvienošanas atzīmei ⑤.

■ Objektīva blendes nostiprināšana (Skat. [3]. att.)

Objektīva blendi ① var nostiprināt, pievienojot to pretējā virzienā.

Saskaņojiet blendes bloķēšanas atzīmi ③ ar objektīva blendes atvienošanas atzīmi ⑤.

Pagrieziet blendi ① bultiņas virzienā, līdz blendes ievietošanas atbilstības atzīme ② ir iepretī blendes atvienošanas atzīmei ⑤.



- Ievērojiet, ka, ja blende ① nav pareizi ievietota, fotografētā attēla perifērija var būt aptumšota.

BRĪDINĀJUMI LIETOŠANAI

- Iekšējās fokusēšanas (IF) sistēmu lieto, lai samazinātu minimālo fokusa attālumu. Tādēļ fotografējot attālumā, kas ir mazāks par bezgalību, skata leņķis var būt platāks nekā objektīviem, kuros izmantotas citas fokusēšanas sistēmas.
- Objektīva blende vai objektīva cilindrs var bloķēt zibspuldzes gaismu. Sākumā ieteicams veikt izmēģinājuma fotografēšanu.
- Atšķirīgo fotoaparātu datu attēlošanas sistēmu dēļ var tikt attēlotas tādas vērtības, kas atšķiras no specifikācijas minētajām maksimālajām un minimālajām apertūras vērtībām. Tas nenorāda uz kļūdu.
- Nepieskarieties ar pirkstiem objektīva-fotoaparāta kontaktvirsmām. Pretējā gadījumā var izraisīt darbības traucējumus.
- Pēkšņas temperatūras maiņas dēļ var veidoties kondensāts un izraisīt darbības traucējumus.
- Priekšējam elementam ir pārklājums aizsardzībai pret netūrumiem. Kad no objektīva virsmas putekļi ir notīrīti ar pūtēju vai citu paņēmienu, noslaukiet virsmu ar sausu drānu.
- Nekādā gadījumā objektīva tīrīšanai nelietojiet benzēnu, atšķaidītāju vai citus organiskus šķīdinātājus.
- Glabājiet objektīvu tīrā, labi vēdinātā vietā.
- Plašāka informācija par objektīva tīrīšanu un glabāšanu, saderību ar fotoaparātiem un cita atbalsta informācija pieejama mūsu tīmekļa vietnē. <https://www.tamron.jp/en/support/>



Elektrisko un elektronisko iekārtu likvidācija mājāsaimniecībās. Lietotu elektrisko un elektronisko iekārtu likvidācija (piemērojama Eiropas Savienībā un citās Eiropas valstīs ar atsevišķām vākšanas sistēmām)

Šis simbols norāda, ka šo izstrādājumu nedrīkst apstrādāt kā mājāsaimniecības atkritumus.

Tas jāvāc atsevišķi elektrisko un elektronisko iekārtu pārstrādei.

Ja tiek iegādāti jauni izstrādājumi, šo izstrādājumu vēlāk var nodot izplatītājam vai elektrisko un elektronisko iekārtu atkritumu savākšanas sistēmām.

Nodrošinot šī izstrādājuma pareizu likvidāciju, jūs palīdzēsiet novērst iespējamo negatīvo ietekmi uz vidi un cilvēku veselību, ko pretējā gadījumā var radīt šī izstrādājuma vai šī produkta sastāvdaļu atkritumu neatbilstoša apsaimniekošana.

Šī izstrādājuma nelikumīga likvidācija var radīt iespēju noteikt soda sankcijas. Lai saņemtu sīkaku informāciju par šī izstrādājuma pārstrādi, lūdzu, sazinieties ar vietējo pašvaldību, mājāsaimniecības atkritumu likvidācijas dienestu vai veikalu, kurā izstrādājums iegādāts.

TAMRON

LATVIEŠU

Piesardzības pasākumi drošai Tamron objektīvu lietošanai

Lai nodrošinātu izstrādājuma drošu darbību, pirms lietošanas noteikti rūpīgi izlasiet informāciju "Piesardzības pasākumi drošai Tamron objektīvu lietošanai" un lietošanas pamācību.

Pēc šo dokumentu izlasīšanas glabājiet to vietā, kur vajadzības gadījumā tos iespējams viegli pārskatīt. Atbilstoši bīstamības pakāpei piesardzības norādījumi ir iedalīti divās kategorijās.



BRĪDINĀJUMS

Šādi apzīmētu norādījumu neievērošana vai nepareiza izpilde var izraisīt nāvi vai smagas traumas.

- Nevērojiet un nefotografējiet sauli vai citu spēcīgu gaismas avotu, izmantojot šo objektīvu vai fotoaparātu, kurā objektīvs iestiprināts.
Šāda rīcība var izraisīt redzes zudumu, objektīva vai fotoaparāta bojājumus vai ugunsgrēku.
- Neizjauciet objektīvus, nelaboiet un nepārveidojiet tos.
Šāda rīcība var sabojāt objektīvus vai fotoaparātu.
- Glabājiet objektīvus maziem bērniem nepieejamā vietā.
Objektīvu noņemot vai tam nokrītot, iespējams gūt traumas.



UZMANĪBU

Šādi apzīmētu norādījumu neievērošana vai nepareiza izpilde var izraisīt nāvi vai fiziskas traumas, vai bojājumus.

- Nenovietojiet objektīvu tiešā saules gaismā un neatstājiet to ļoti karstā vietā, piemēram, automašīnā. Šāda rīcība var sabojāt objektīva iekšējās daļas vai izraisīt aizdegšanos.
- Ja objektīvs netiek lietots, vienmēr uzlieciet tam vāciņu.
- Pievienojot fotoaparātam objektīvu, pārliecinieties, ka objektīvs ir pienācīgi pievienots fotoaparātam un ir cieši nostiprināts.
Ja objektīvs nav pienācīgi pievienots, to var būt grūti noņemt vai tas var nokrist, izraisot bojājumus vai traumas.
- Neizmantojiet šo objektīvu citam mērķim kā vienīgi fotografēšanai.
- Nepārvietojiet objektīvu, ja tas joprojām ir pievienots statīva stiprinājumam.
- Attiecībā uz objektīvu, kas aprīkots ar savienotāja portu
 - 1) Pielāgojot objektīvu ar tam speciāli paredzēto lietojumprogrammu (TAMRON Lens Utility™), novietojiet objektīvu stabilā vietā. Nepieļaujiet, ka objektīvs nokrīt vai saņem triecienus.
 - 2) Pievienojot objektīvu datoram, izmantojiet Tamron savienošanas kabeli (jāiegādājas atsevišķi).
 - 3) Nepieskarieties savienotāja portam ar pirkstiem vai metāla priekšmetu. Nepieļaujiet, ka pie savienotāja porta krājas putekļi vai ūdens. Ja savienotāja ports ir netīrs, tas var radīt savienojuma problēmas.
- Uzņēmums Tamron neuzņemas atbildību par bojājumiem, kas radušies kļūmes, ugunsgrēka vai citu negadījumu dēļ, kas izraisīti, lietojot citu ražotāju, nevis Tamron, pieredumus. Ņemiet vērā, ka šādu bojājumu gadījumā par Tamron objektīva remontu būs jāmaksā, jo uz šādiem bojājumiem garantija neattiecas.