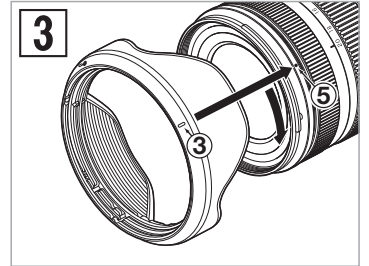
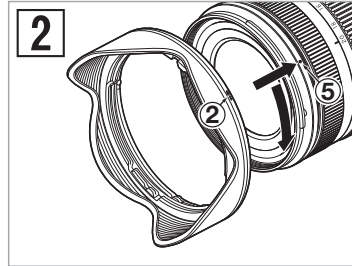
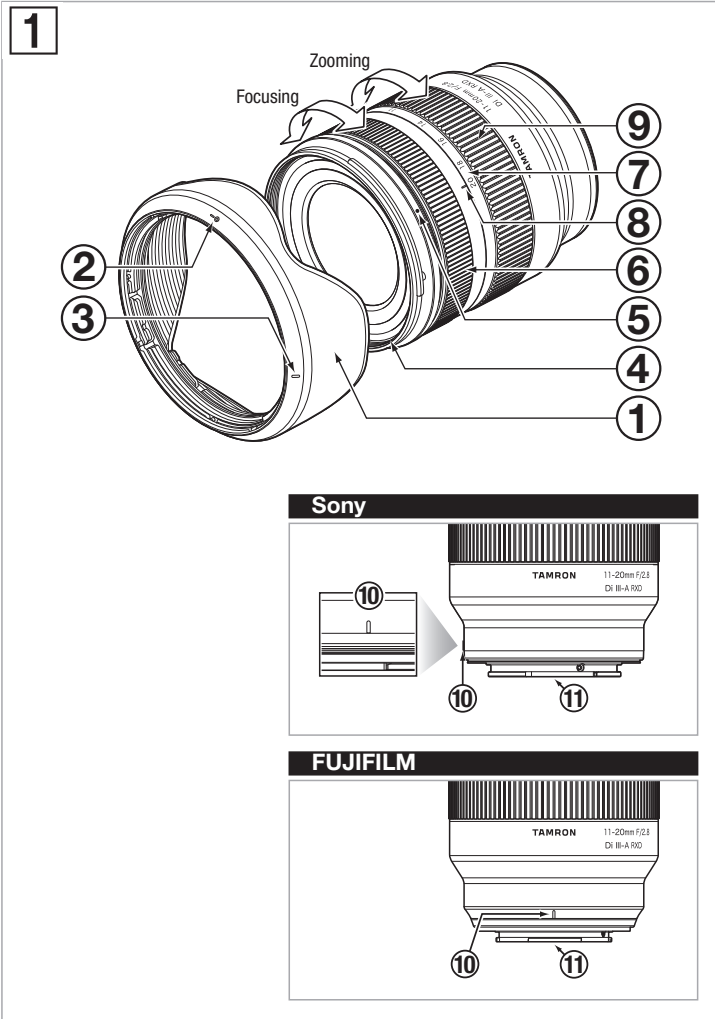


# 11-20mm F/2.8 Di III-A RXD

For Sony E (APS-C)  
For FUJIFILM X (APS-C)



**For FUJIFILM X Mount Lens**

FreeRTOS Kernel V10.3.1

Copyright (C) 2020 Amazon.com, Inc. or its affiliates. All Rights Reserved.

Permission is hereby granted, free of charge, to any person obtaining a copy of this software and associated documentation files (the "Software"), to deal in the Software without restriction, including without limitation the rights to use, copy, modify, merge, publish, distribute, sublicense, and/or sell copies of the Software, and to permit persons to whom the Software is furnished to do so, subject to the following conditions:

The above copyright notice and this permission notice shall be included in all copies or substantial portions of the Software.

THE SOFTWARE IS PROVIDED "AS IS", WITHOUT WARRANTY OF ANY KIND, EXPRESS OR IMPLIED, INCLUDING BUT NOT LIMITED TO THE WARRANTIES OF MERCHANTABILITY, FITNESS FOR A PARTICULAR PURPOSE AND NONINFRINGEMENT. IN NO EVENT SHALL THE AUTHORS OR COPYRIGHT HOLDERS BE LIABLE FOR ANY CLAIM, DAMAGES OR OTHER LIABILITY, WHETHER IN AN ACTION OF CONTRACT, TORT OR OTHERWISE, ARISING FROM, OUT OF OR IN CONNECTION WITH THE SOFTWARE OR THE USE OR OTHER DEALINGS IN THE SOFTWARE.

<http://www.FreeRTOS.org>

<http://aws.amazon.com/freertos>

- CE**
- \* The CE Marking is a directive conformity mark of the European Community (EC).
  - \* Das CE-Zeichen entspricht der EC Norm.
  - \* La marquage CE est un marquage de conformité à la directive CEE (CE).
  - \* La marca CE es marca de conformidad según directiva de la Comunidad Europea (CE).
  - \* Il marchio CE attesta la conformità alla direttiva della Comunità Europea (CEE).
  - \* CE 标志表示符合欧洲共同体(CE)指标

**CE** The EEC Conformity Report applies to the Council Directive 2014/30/EU, 2011/65/EU and is used by Tamron Co., Ltd., manufacturer of this product.

# NORSK

Takk for at du kjøpte denne linsen fra Tamron. Før du bruker den nye linsen, må du lese innholdet i denne brukerhåndboken nøye for å gjøre deg kjent med hvordan du bruker den. Det er også viktig at du leser håndboken til kameraet du skal bruke linsen med.

Ta vare på denne brukerhåndboken til senere bruk.

Du bør også lese dokumentet "Forholdsregler for sikker bruk av Tamron-objektiver". Der finner du detaljerte sikkerhetsforholdsregler som må følges ved bruk av Tamron-linser.



- Forklarer forholdsreglene som bidrar til å hindre problemer.



- Forklarer ting du bør vite i tillegg til grunnleggende operasjoner.

## DELENAVN (Se figur 1)

- |   |                                     |
|---|-------------------------------------|
| ① Linsedeksel                                 | ② Tilpasningsmerke for deksselfeste |
| ③ Merke for deksellåsing                      | ④ Filtrering                        |
| ⑤ Utløsermerke for deksel                     | ⑥ Fokusering                        |
| ⑦ Fokallengdeskala                            | ⑧ Fokuslengdemerke                  |
| ⑨ Zoomring                                    | ⑩ Merke for linsefesting            |
| ⑪ Grensesnittkontakter mellom linse og kamera |                                     |

## HOVEDSPESIFIKASJONER

Modell	B060
Fokallengde	11-20 mm
Maksimum åpning	F/2,8
Visningsvinkel (diagonal)	105°20' - 71°35'
Optisk konstruksjon	10/12
Minimum fokusdistanse	0,15 m (5,9 tommer) (Vidvinkellinse) / 0,24 m (9,4 tommer) (Teleskoplinse)
Maksimum forstørrelsesforhold	1:4 (minimum fokusdistanse ved bruk av vidvinkellinse) 1:7,6 (minimum fokusdistanse ved bruk av teleskoplinse)
Filterstørrelse	ø 67 mm
Lengde (minimum)	86,2 mm (3,4 tommer) / Sony E, 86,5 mm (3,4 tommer) / FUJIFILM X
Maksimal diameter	ø 73 mm
Vekt	335 g (11,8 oz) / Sony E, 335 g (11,8 oz) / FUJIFILM X
Linsedeksel	HA046



- Lengde: fra fremre ende av linsen til monteringsoverflaten.
- Spesifikasjoner, utseende, funksjonalitet, osv. kan bli endret uten varsel.

## FESTE OG FJERNE LINSEN

Fjern linsens bakre deksel. Tilpass merket for linsefesting ⑩ og monteringsmerket på kameraet, og sett deretter linsen inn.

Drei objektivet med klokken til det låses.

For å fjerne linsen må du snu linsen i motsatt retning mens du trykker på linsens utløserknapp på kameraet.



- Slå av strømmen til kameraet før du fester eller fjerner linsen.



- For detaljer må du lese instruksjonshåndboken til kameraet ditt.

## SLÅ PÅ FOKUSMODUS

Velg ønsket fokusmodus på kameraet.

For manuell fokusering, drei fokuseringen ⑥ for ønsket fokusering.

For detaljer må du lese instruksjonshåndboken til kameraet ditt.



- I AF-modus kan det være vanskelig for autofokus å fungere avhengig av motivet.

## ZOOMING (Se figur 1)

Drei zoomringen ⑨ for å justere brennvidden (zoomposisjon) til ønsket posisjon.

## LINSEDEKSEL (Se figurer 2, 3)

Et linsedeksel ① av bajonettypen leveres som standard utstyr.

Vi anbefaler opptak med dekselet godt festet fordi linsedekselet eliminerer tilfeldig lys som kan påvirke bildet.

### ■ Bruke linsedekselet (Se figur 2)

Tilpass tilpasningsmerket for dekselet ② med utløsermerket for dekselet ⑤ på linsen.

Roter dekselet ① i pilretningen til merket for deksellåsing ③ møter utløsermerket for dekselet ⑤.

### ■ Lagring av linsedekselet (Se figur 3)

Du kan lagre linsedekselet ① ved å feste det i revers.

Tilpass merket for deksellåsing ③ på dekselet med utløsermerket for dekselet ⑤ på linsen.

Roter dekselet ① i pilens retning til tilpasningsmerket for dekselet ② møter utløsermerket for dekselet ⑤.



- Vær oppmerksom på at periferien av det fotograferte bildet kan mørkne hvis ikke dekselet ① er riktig festet.

## FORHOLDSREGLER FØR BRUK

- Et internt fokuseringssystem (IF) brukes for å redusere minimum fokusavstand. Visningsvinkelen kan være bredere enn for linser som bruker andre fokuseringssystemer, når du tar bilder fra avstander som er mindre enn uendelig.
- Linsedekselet eller -sylinderen kan blokkere lyset fra blitsen. Vi anbefaler å ta noen prøvebilder på forhånd.
- Forskjeller i visningssystemene på ulike kameraer kan føre til at viste verdier avviker fra maksimum og minimum blenderverdier i spesifikasjonene. Dette betyr ikke at noe er feil.
- Ikke berør grensesnittkontaktene mellom kameraet og linsen med fingrene. Dette kan føre til feil.
- Ved raske temperaturendringer kan det dannes kondens som kan føre til funksjonsfeil.
- Frontelementet er dekket med et fleksikkert belegg. Når du har fjernet støv på overflaten av linsen med et blåseapparat eller lignende, tørker du av overflaten med en tørr klut.
- Bruk aldri benzen, tynner eller andre organiske løsemidler til å rengjøre linsen.
- Oppbevar linsen på et rent sted med god ventilasjon.
- Du finner mer informasjon om rengjøring og lagring av linser, kompatibilitet med kameraer og annen nyttig informasjon på nettstedet vårt. <https://www.tamron.jp/en/support/>



## Kasting av elektrisk og elektronisk utstyr i private husholdninger. Kasting av elektrisk og elektronisk utstyr (gjelder i EU og andre land med innsamlingsssystemer)

Dette symbolet betyr at produktet ikke skal behandles som husholdningsavfall.

Det skal leveres til returpunkter for elektrisk og elektronisk utstyr.

Hvis du kjøper et nytt produkt, kan dette produktet leveres til leverandøren eller

returpunkter for elektrisk og elektronisk avfall.

Ved å sørge for korrekt kasting av dette produktet vil du bidra til å forebygge eventuelle negative konsekvenser for miljøet og folkehelsen, som kan forårsakes av feilaktig avfallshåndtering av dette produktet eller komponenter fra dette produktet.

Hvis produktet kastes på ulovlig måte kan det føre til sanksjoner. For mer informasjon om resirkulering av dette produktet kan du kontakte lokale myndigheter, renovasjonstjenesten der du bor eller butikken du kjøpte produktet i.

# TAMRON

# NORSK

## Forholdsregler for sikker bruk av Tamron-objektiver

For sikker bruk må du lese "Forholdsregler for sikker bruk av Tamron-objektiver" og brukerhåndboken før du bruker produktet.

Etter at de er lest, skal de oppbevares på et sted der de er lett tilgjengelige ved behov.

Forsiktighetsregler er delt inn i to kategorier i henhold til graden av fare som er involvert.



### ADVARSEL

Dette indikerer at dersom instruksjonene ikke følges eller hvis de utføres feil, kan det føre til død eller alvorlig personskade.

- Ikke se mot eller ta bilde av solen eller andre sterke lyskilder med dette objektivet eller et kamera som objektivet er festet til.  
Det kan føre til synstap eller andre skader på objektivet, eller brann.
- Ikke demonter, reparer eller endre objektivet.  
Dette kan skade objektivet eller kameraet.
- Hold objektivet utenfor rekkevidden til små barn.  
Det er fare for skade hvis objektivet mistes eller faller ned.



### FORSIKTIG

Dette indikerer at dersom instruksjonene ikke følges eller hvis de utføres feil, kan det føre til personskade eller fysisk skade.

- Ikke plasser objektivet i direkte sollys eller la det ligge på et ekstremt varmt sted, som i en bil. Det kan skade innvendige deler i objektivet eller føre til brann.
- Fest alltid objektivdekslet når objektivet ikke er i bruk.
- Når objektivet festes til kameraet må du sikre at objektivet er festet riktig på kameraet og at det er låst fast.  
Hvis objektivet ikke er festet på riktig måte kan det være vanskelig å få av, eller det kan falle av og forårsake skade eller personskade.
- Ikke bruk dette objektivet til noen andre formål enn fotografering.
- Ikke transporter objektivet mens det fortsatt er festet til et stativ.
- Angående objektivet som er utstyrt med en koblingsport
  - 1) Legg objektivet stabilt og trygt når du skal tilpasse det ved hjelp av applikasjonen (TAMRON Lens Utility™). Sørg for at det ikke faller ned eller påvirkes på noe vis.
  - 2) Objektivet skal kobles til datamaskinen med en Tamron-koblingskabel (selges separat).
  - 3) Ikke berør koblingsporten med fingrene eller metallgjenstander. Du må også sørge for at det ikke fester seg støv eller vann på koblingsporten. Hvis koblingsporten er skitten, kan dette medføre problemer med sammenkoblingen.
- Tamron tar ikke ansvar for skader som forårsakes av feil, brann eller andre ulykker som kan oppstå ved bruk av annet tilbehør enn Tamron-tilbehør. Vær oppmerksom at du vil måtte betale for eventuelle reparasjoner av Tamron-objektivet som følge av slike skader, ettersom disse ikke dekkes av garantien.