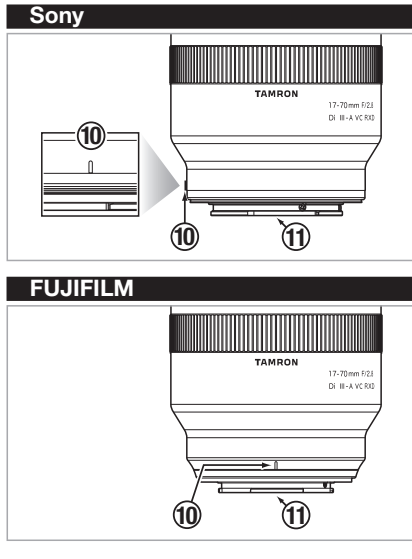
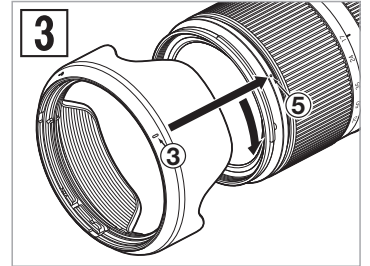
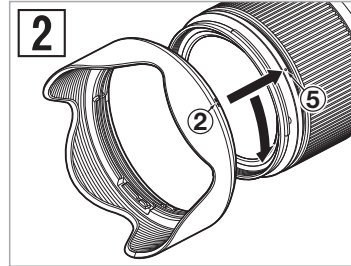
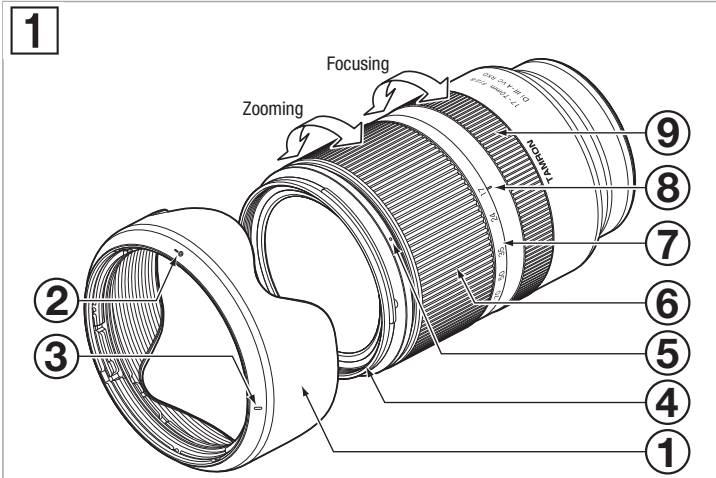


17-70mm F/2.8 Di III-A VC RXD

For Sony E (APS-C)
For FUJIFILM X (APS-C)



For Fujifilm X Mount Lens

FreeRTOS Kernel V10.3.1

Copyright (C) 2020 Amazon.com, Inc. or its affiliates. All Rights Reserved.

Permission is hereby granted, free of charge, to any person obtaining a copy of this software and associated documentation files (the "Software"), to deal in the Software without restriction, including without limitation the rights to use, copy, modify, merge, publish, distribute, sublicense, and/or sell copies of the Software, and to permit persons to whom the Software is furnished to do so, subject to the following conditions:

The above copyright notice and this permission notice shall be included in all copies or substantial portions of the Software.

THE SOFTWARE IS PROVIDED "AS IS", WITHOUT WARRANTY OF ANY KIND, EXPRESS OR IMPLIED, INCLUDING BUT NOT LIMITED TO THE WARRANTIES OF MERCHANTABILITY, FITNESS FOR A PARTICULAR PURPOSE AND NONINFRINGEMENT. IN NO EVENT SHALL THE AUTHORS OR COPYRIGHT HOLDERS BE LIABLE FOR ANY CLAIM, DAMAGES OR OTHER LIABILITY, WHETHER IN AN ACTION OF CONTRACT, TORT OR OTHERWISE, ARISING FROM, OUT OF OR IN CONNECTION WITH THE SOFTWARE OR THE USE OR OTHER DEALINGS IN THE SOFTWARE.

<http://www.FreeRTOS.org>

<http://aws.amazon.com/freertos>

- CE * The CE Marking is a directive conformity mark of the European Community (EC).
- * Das CE-Zeichen entspricht der EG Norm.
- * La marquage CE est un marquage de conformité à la directive CEE (CE).
- * La marca CE es marca de conformidad según directiva de la Comunidad Europea (CE).
- * Il marchio CE attesta la conformità alla direttiva della Comunità Europea (CEE).
- * CE 标志表示符合欧洲共同体(CE)指标

CE The EEC Conformity Report applies to the Council Directive 2014/30/EU, 2011/65/EU and is used by Tamron Co., Ltd., manufacturer of this product.

中文

感谢您购买我公司的最新照相机配件—Tamron（腾龙）镜头。在使用该新镜头之前，请阅读本手册的内容，熟悉该镜头的性能，并且对照相机说明书进行阅读。阅读后请注意妥善保管本手册。
有关本镜头其他安全注意事项请参阅盒内附属品“安全使用腾龙镜头的注意事项”的内容。

- 可能引起不方便的注意事项说明。
- 除了基本操作之外，对还需了解的有关事项作了说明。

部件名称（参照图 1）

- ① 遮光罩
- ② 遮光罩安装定位标记
- ③ 遮光罩锁定标记
- ④ 滤镜环
- ⑤ 遮光罩释放标记
- ⑥ 变焦环
- ⑦ 焦距刻度
- ⑧ 焦距标记
- ⑨ 对焦环
- ⑩ 镜头安装标记
- ⑪ 镜头 / 相机界面接口

主要规格

型号	B070
焦距	17-70 mm
最大光圈	F/2.8
视角（对角）	79°55' - 23°00'
光学结构	12 组 16 片
最小对焦距	0.19 m (7.5") (广角镜头) / 0.39 m (15.4") (远摄镜头)
最大放大比率	1:4.8 (使用广角端时的最小对焦距) 1:5.2 (使用远摄端时的最小对焦距)
滤镜规格	Ø 67 mm
长度	119.3 mm (4.7") / Sony E, 119.6 mm (4.7") / FUJIFILM X
最大直径	Ø 74.6 mm
重量	525 g (18.5 oz) / Sony E, 530 g (18.7 oz) / FUJIFILM X
遮光罩	HA036

- 长度：从前组镜片尖端至卡口表面的距离。
- 规格、外观、功能等如有更改，恕不提前通知。

安装和拆卸镜头

取下镜头后盖，将镜头安装标记 ⑩ 对准相机上的安装标记，然后插入镜头（顺时针转动镜头直至其锁定为止）。

要拆卸镜头，按住相机上镜头释放按钮，同时逆时针方向旋转镜头。

- 请在安装或拆卸镜头前关闭相机电源。
- 详情请参阅相机使用说明书。

切换对焦模式

在相机上选择想要的对焦模式。
手动对焦时，转动对焦环 ⑨ 获得想要的对焦。
详情请参阅相机使用说明书。

- 在 AF 模式中，可能会因拍摄物不同而使自动对焦难以工作。

VC 功能

VC（防抖补偿）功能可减少手持拍摄时因抖动而造成的影像模糊。

■ 如何使用 VC

要激活 VC，请将相机的机身防抖功能拨至“ON”位置。如果不需要 VC，可将防抖功能拨至“OFF”位置。
半按快门并在拍摄相片前确认取景器影像稳定。

- VC 在下列情况下有效
 - 灯光昏暗的场所
 - 禁止用闪光灯进行拍摄的场所
 - 无法使用三脚架的场地

- 在下列情况，VC 可能无法充分发挥作用。
 - 当从剧烈摇晃的乘坐物上进行拍摄时
 - 在相机过度移动时拍摄
 - 在使用三角架进行拍摄时
 - 通过 B 门（长时间曝光）拍摄照片时，请将相机的防抖设定关闭。否则，VC 可能造成误动。

- 半按快门刚开始时，取景器影像可能变得模糊。这是由于 VC 的原理造成的而非故障。
- 使用 VC 功能时，由于相机电力消耗可拍摄的总照片张数会减少。
- 用其他物品（如三脚架）而非用手固定相机的情况下进行拍摄时，请将相机的防抖设定关闭。
- 将相机关闭或从相机拆下镜头时，您可能会感受到镜头发出嘎嘎声。这并非是故障。
- 详情请参阅相机使用说明书。

变焦（参照图 1）

转动变焦环 ⑥ 将焦距长度（变焦位置）调节到想要的位置。

遮光罩（参照图 2, 3）

提供卡环型遮光罩 ① 并作为标准配备。
我们建议您在摄影时正确安装遮光罩，因为遮光罩可以防止余光对画面的影响。

■ 使用遮光罩（参照图 2）

将遮光罩上的安装定位标记 ② 对准镜头上的遮光罩释放标记 ⑤。
沿箭头方向旋转遮光罩 ① 直至遮光罩锁定标记 ③ 与遮光罩释放标记 ⑤ 相吻合。

■ 收藏遮光罩（参照图 3）

您可以把遮光罩 ① 倒过来安装，以将其收藏。
将遮光罩上的锁定标记 ③ 对准镜头上的遮光罩释放标记 ⑤。
沿箭头方向旋转遮光罩 ① 直至遮光罩安装定位标记 ② 与遮光罩释放标记 ⑤ 相吻合。

- 请注意，如果遮光罩 ① 安装不当，则所拍摄照片的周边可能会出现暗角。

使用注意事项

- 采用内部对焦 (IF) 系统以缩短最小对焦距离。在小于无限远的距离拍摄时，视角可能比使用其他对焦系统的镜头更宽。
- 遮光罩或镜筒可能阻挡闪光灯的光线。建议事先进行试拍。
- 相机显示系统的不同可能会使显示数值与规格中的最大和最小光圈值不同。这并不表示错误。
- 请勿用手指触碰镜头 / 相机界面接口。否则，可能造成故障。
- 如果温度突然改变，则可能形成冷凝并造成故障。
- 前组镜片覆有防污涂层。用吹气球或其他方式去除镜头表面的灰尘后，请使用干布擦拭。
- 切勿使用苯、稀释剂或其他有机溶剂清洁镜头。
- 请将镜头储存在干净且通风良好的场所。
- 有关镜头清洁和储存、相机兼容性以及其他支持信息的更多详情，请访问我们的网站。<https://www.tamron.jp/en/support/>

TAMRON

中文

安全使用腾龙镜头的注意事项

为了安全操作起见，使用产品前务必仔细阅读“安全使用腾龙镜头的注意事项”和说明书。

读后将其存放在适当位置，以便需要时易于取阅。

警示说明按所涉及的危险程度分为以下两类。



警告

表示若不遵守这些说明或未能正确执行，可能会造成人员死亡或严重伤害。

- 请勿使用本镜头或装有此镜头的相机观看或拍摄太阳或其他强光源。否则可能造成失明、其他对镜头或相机的损坏、甚至火灾。
- 请勿拆解、修理或改装镜头。这可能损坏镜头或相机。
- 请将镜头存放在小孩无法触及的地方。如果镜头被扔下或坠落，则有伤人风险。



注意

表示若不留意这些说明或未能正确执行，可能会造成人体受伤或财物损坏。

- 请勿将镜头放在阳光直射的地方或将其遗留在车内等极热的场所。否则可能损坏镜头内部的零件或造成火灾。
- 请务必在镜头不使用时装上镜头盖。
- 将镜头安装到相机上时，请确保镜头已正确安装至相机并牢牢锁定。如果接头安装不正确，则可能难以拆卸或可能掉落造成损坏或伤害。
- 请勿将本镜头用于摄影以外的任何用途。
- 请勿将镜头安装在三脚架上时进行运输。
- 对于配有连接器端口的镜头
 - 1) 当使用专用应用程序 (TAMRON Lens Utility™) 定制镜头时，请将镜头放置在稳妥的位置。确保其不会掉落或碰到镜头。
 - 2) 将镜头连接至计算机时，请使用 Tamron 连接线缆 (另售)。
 - 3) 请勿用手指或金属物品触碰连接器端口。另外，防止灰尘或水粘附在连接器端口上。如果连接器端口变脏，可能会导致连接问题。
- 对于因使用非 Tamron 附件可能发生的故障、火灾或其他事故所导致的损坏，Tamron 不会承担任何责任。注意，如果发生此类损坏，修理 Tamron 镜头将需要收费，因为这不在于保修范围内。