

TAMRON

取扱説明書

- SP85mm F/1.8 Di VC USD (モデル名 F016 / ニコン用、キヤノン用)
- SP85mm F/1.8 Di USD (モデル名 F016 / ソニー用 ※VC非搭載機種)

●本文中のマークについて



不都合が生じる恐れのある注意事項が書かれています。



基本操作に加えて知っておきたい事項が書かれています。

この度は、タムロンレンズをお買い上げいただき、誠にありがとうございます。

本取扱説明書をよくお読みの上、正しくお使いください。

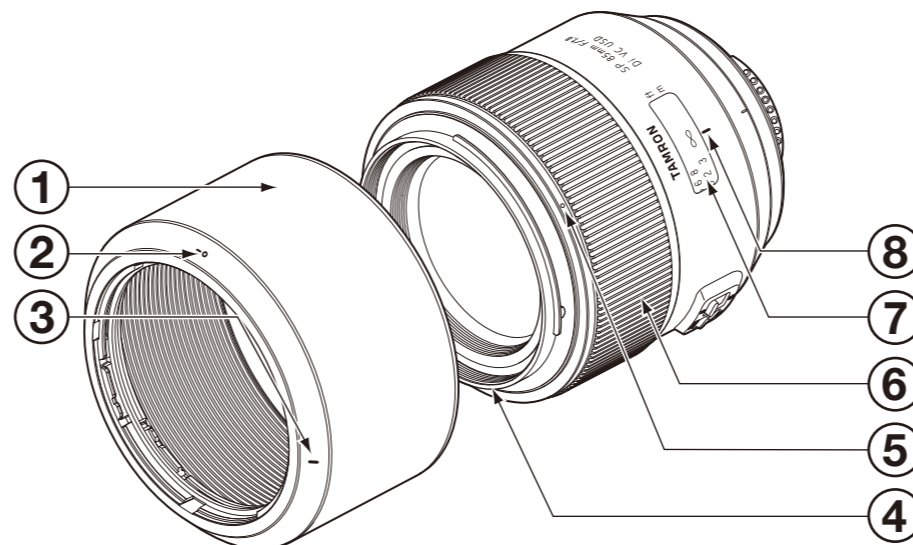
本取扱説明書は**モデル名F016ニコン、キヤノン、ソニー**共通となっております。

ご使用になるレンズのモデル名とマウント名をご確認になり、該当する項目を特に注意してお読みください。

また、このレンズを取りつけてご使用になるカメラの取扱説明書も、併せてお読みください。お読みになった後は本取扱説明書を大切に保管してください。

本レンズをお使い頂く上での安全上のご注意は、同梱されております用紙「タムロンレンズ安全上のご注意」に詳しく記載されておりますので、そちらも必ずお読みください。

モデル F016



●各部の名称

①	レンズフード
②	フード取付指標
③	フード固定指標
④	フィルター取付リング
⑤	フード着脱指標
⑥	フォーカスリング
⑦	距離目盛
⑧	距離指標
⑨	VCスイッチ
⑩	AF/MF切替スイッチ
⑪	レンズ取付指標
⑫	信号接点

仕様

モデル名	F016
焦点距離	85mm
明るさ	F/1.8
画角(対角)	28°33'
レンズ構成	9群13枚
最短撮影距離	0.8m
最大撮影倍率	1:7.2
フィルター径	φ67mm
長さ / 全長	88.8mm / 97.1mm*
最大径	φ84.8mm
質量	660g*
レンズフード	HF016

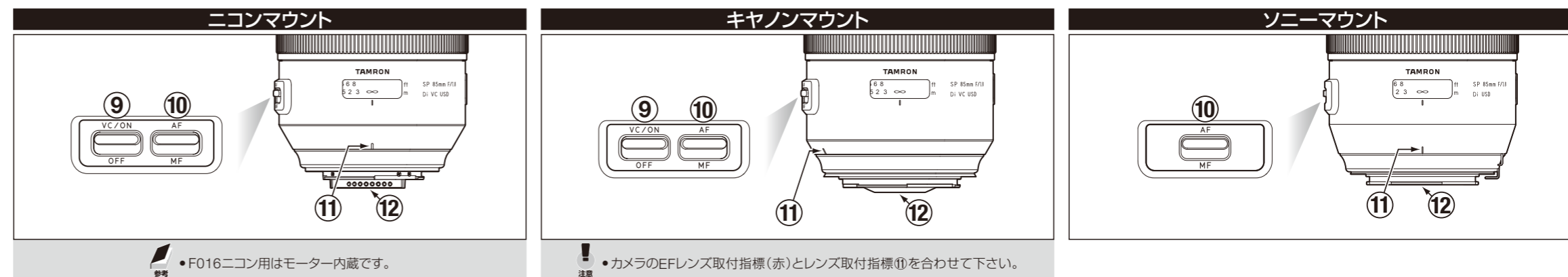
*の数値はニコン用のものです。

長さ:レンズ先端からマウント面までの距離。

全長:レンズ先端から突出部分を含むレンズ後端部までの距離。

仕様:外観は、お断りなく変更する場合があります。

●マウント部



●F016ニコン用はモーター内蔵です。



●カメラのEFLレンズ取付指標(赤)とレンズ取付指標⑪を合わせて下さい。

カメラへの取り付け・取り外し

1. レンズの後キャップを外します。
2. レンズ取付指標⑪とカメラ側のマウント指標を合わせてはめ込みます。
キヤノンのカメラにはEFLレンズ用指標(赤丸)とEF-SLレンズ用指標(白四角)が付いている場合があります。レンズを着脱する際には、レンズ取付指標⑪とカメラのEFLレンズ用指標(赤丸)に合わせて下さい。
3. レンズを時計回りに(ニコンの場合は反時計回り)カチリとロックがかかるまで回します。
4. 取り外すときは、カメラ側のレンズ取り外しボタンを押しながら、レンズを反時計回り(ニコンの場合は時計回り)に回して取り外します。



●カメラの電源OFFの状態で行って取り外しを行ってください。



●詳しくはご使用カメラの取扱説明書を併せてご覧ください。

レンズフードについて

バヨネット式レンズフード(以下フード)が標準装備されています。描写に悪影響を及ぼす画角外の余分な光線をカットするため、正しく装着して撮影されることをお勧めいたします。

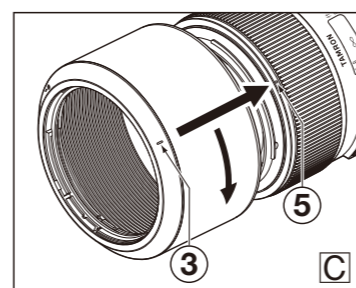
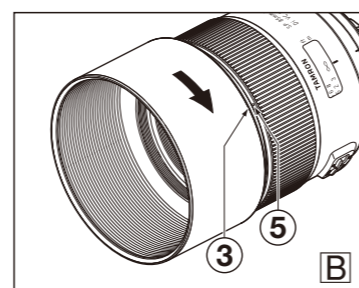
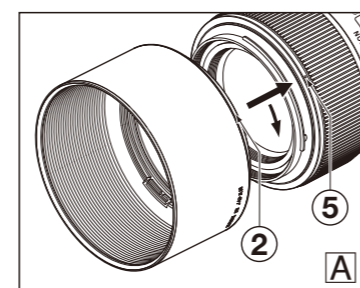
ただし、ご使用のカメラがストロボ内蔵の場合は「撮影時のご注意」をよくお読みください。

●取り付け

1. フード側のフード取付指標②とレンズ側のフード着脱指標⑤が合致する位置でフードをまっすくにかぶせます。(図A)
2. フード固定指標③がレンズ側のフード着脱指標⑤に合致するまでフードを時計回りに回転させると(約90度)カチリと音がしてフードが固定されます。(図B)

●取り外し

フードを反時計回りに回転させます。フードがレンズから外れます。



●収納時の取り付け

フードを逆向きに取り付け、収納することができます。

1. フードの開いている側をレンズに向け、フード固定指標③をレンズ側のフード着脱指標⑤に合わせてはめ込みます。(図C)
2. フード側のフード取付指標②が真上に来るまでフードを時計回りに回して、固定します。(図C)

●収納時の取り外し

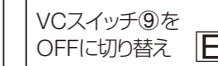
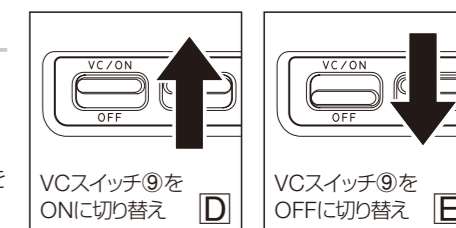
フードを反時計回りに回転させます。フードがレンズから外れます。

VC機構について (ニコン用とキヤノン用に搭載)

VC(Vibration Compensation)は、手持ちで撮影した際に起こる手ブレを補正する機構です。

●VCの使い方

1. VCスイッチ⑨をONにしてください。(図D)
- VCを使わないときは、VCスイッチ⑨をOFF(図E)にしてください。
2. シャッターボタンを半押しし、VCの効果を確認してください。
シャッターボタンを半押しした後、ファインダー像が安定するのを確認してから撮影してください。(約1秒)



●VCは以下のような状況下で有効です

- ・薄暗い場所
- ・ストロボ撮影が禁止されている場所
- ・足場が不安定な場所
- ・移動被写体の流し撮りをする場合

●次のような状況では、VCが十分に作動しない場合があります

- ・大きく揺れ動く乗り物から撮影するとき
- ・カメラを大きく動かしながらの撮影
- ・三脚を使用して撮影するとき
- ・バルブ(長時間露出)撮影の際には、VCスイッチをOFFにしてください。VCが誤作動を起こす場合があります。



- VCの原理上、シャッターボタンを半押しした直後、ファインダー像がゆれる事がありますが故障ではありません。
- VCスイッチをONで使用する場合、カメラの電源を消費するため撮影可能枚数は少なくなります。
- VCスイッチをONで使用する場合、シャッターボタンを半押しした直後、及びシャッターボタンから指を離して約2秒後に「カチャ」という音がします。これは、VCのロック機構の作動音ですので故障ではありません。
- 三脚を使用して撮影するときは、VCスイッチをOFFにしてください。



- VCが作動中にレンズをカメラから外した場合、レンズを振るとカタカタと音がしますが、故障ではありません。レンズをカメラに装着し、カメラの電源をONにすると音は消えます。
- VCはシャッターボタンを半押ししている間は作動しています。(シャッターボタンから指を離した後、約2秒間作動しています)
- VCはAFでもMFでも作動します。

ピント合わせAF(オートフォーカス) 及びフルタイムマニュアル機構の使い方

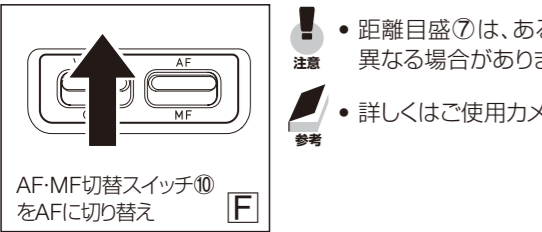
●ニコン、キャノンのカメラをお使いの場合

- レンズ側のAF・MF切替スイッチ⑩をAFモードに切り替えます。(図F)
- フォーカスモードセレクトダイヤルが付いているニコンのカメラをお使いの場合は、フォーカスモードをS,CまたはAにセットしてからレンズ側のAF・MF切替スイッチ⑩をAFモードに切り替えてください。
- ファインダーをのぞきながらシャッターボタンを半押しします。レンズが自動的に作動し、ピントを合わせます。
- ファインダー内にピントの合ったことを知らせるマークが点灯します。
- シャッターボタンを押して撮影します。

【フルタイムマニュアル機構の使い方】

F016はフルタイムマニュアル機構を搭載しています。フルタイムマニュアル機構とは、オートフォーカス撮影時でもAF・MF切替スイッチを切り替えることなく、マニュアルフォーカスでピントの微調整ができる機構です。

●使い方
まず、オートフォーカスでピントを合わせます。そこでシャッターボタンを半押し状態のまま、フォーカスリング⑥を回すことで、マニュアルフォーカスによるピントの微調整ができます。



注意

- 距離目盛⑦は、ある程度の目安として表記していますので、実際のピント位置と異なる場合があります。

参考

- 詳しくはご使用カメラの取扱説明書を併せてご覧ください。

ピント合わせMF(マニュアルフォーカス)

●ニコン、キャノンのカメラをお使いの場合

- レンズ側のAF・MF切替スイッチ⑩をMFモードに切り替えます。(図G)
- ファインダーをのぞきながらフォーカスリング⑥を回してピントを合わせます。(図H)
像がハッキリ見える状態が、ピントの合った位置です。

●ソニーのカメラをお使いの場合

- カメラのフォーカスエイド機能により、MFモードに設定されていてもシャッターボタンを半押ししながらフォーカスリング⑥を回すと、ピントが合ったとき、ファインダー内の合焦ランプが点灯する場合があります。
- さまざまな条件下で良好なピントを確保できるよう、フォーカスリング⑥は無限遠(∞)位置よりも余分に回転します。したがって、マニュアルフォーカス撮影では、無限遠にピントを合わせる場合も、必ずファインダーでピントを確認してから撮影してください。
- 詳しくはご使用カメラの取扱説明書を併せてご覧ください。

●ソニーのカメラをお使いの場合

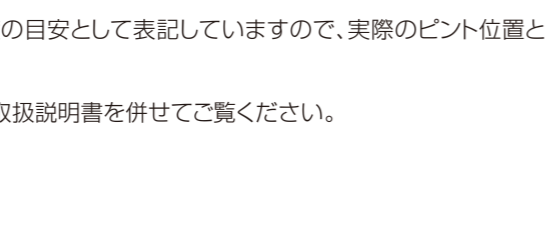
- レンズ側のAF・MF切替スイッチ⑩をAFモードに切り替えます。(図E)
- カメラをAFモードに切り替えます。
- ファインダーをのぞきながらシャッターボタンを半押しします。レンズが自動的に作動し、ピントを合わせます。
- ファインダー内にピントの合ったことを知らせるマークが点灯します。
- シャッターボタンを押して撮影します。

●ソニーのカメラをお使いの場合

【フルタイムマニュアル機構の使い方】

F016はフルタイムマニュアル機構を搭載しています。フルタイムマニュアル機構とは、オートフォーカス撮影時でもAF・MF切替スイッチを切り替えることなく、マニュアルフォーカスでピントの微調整ができる機構です。

●使い方
まず、オートフォーカスでピントを合わせます。そこでシャッターボタンを半押し状態のまま、フォーカスリング⑥を回すことで、マニュアルフォーカスによるピントの微調整ができます。



注意

- 距離目盛⑦は、ある程度の目安として表記していますので、実際のピント位置と異なる場合があります。

参考

- 詳しくはご使用カメラの取扱説明書を併せてご覧ください。

絞りについて

撮影モードにしたがって、絞りはカメラ側で設定します。

デジタル一眼レフカメラのレンズについて

Diレンズはデジタル一眼レフカメラの諸特性に配慮した光学設計を行っています

Diレンズはデジタル一眼レフカメラの諸特性に配慮した光学設計を行っておりますが、デジタル一眼レフカメラとの組合せにおいて、AF撮影時、撮影条件によりまして、レンズ側のAF合焦精度が仕様内でも、ピント位置がわずかに前あるいは後になる場合がございます。

Diレンズはデジタル一眼レフカメラの諸特性に配慮した光学設計を行っています

撮影時のご注意

- カメラの内蔵ストロボを使ってフラッシュ撮影される場合は、フードやレンズ本体によるケラレが出るので、フードは必ず外してください。近距離での撮影では、レンズ本体がストロボ光を遮って、レンズフードを使わなくても画面下部に半円形のケラレが出る場合があります。フラッシュ撮影では、外部着脱式の専用ストロボのご使用をおすすめします。ご使用のカメラの取扱説明書“内蔵ストロボ”に関する項を併せてご覧ください。

- レンズの光学性能上、テレコンバーターのご使用はお勧めしません。

- カメラの表示システムの違いにより、開放F値、及び最小F値が仕様と異なった値で表示される場合がありますが、異常ではありません。

- ミラーレス一眼カメラでの使用は保証外となります。

【フルタイムマニュアル機構の使い方】

F016はフルタイムマニュアル機構を搭載しています。フルタイムマニュアル機構とは、オートフォーカス撮影時でもAF・MF切替スイッチを切り替えることなく、マニュアルフォーカスでピントの微調整ができる機構です。

●使い方
まず、オートフォーカスでピントを合わせます。そこでシャッターボタンを半押し状態のまま、フォーカスリング⑥を回すことで、マニュアルフォーカスによるピントの微調整ができます。

【フルタイムマニュアル機構の使い方】

長くご使用いただくために

- レンズ面についたゴミや汚れは、ブローアーで吹き飛ばすか柔らかいハケで取り除いてください。レンズ面は指で触れないようにしてください。

- レンズ面に指紋や油がついたときは、市販のレンズクリーニングペーパー、よく洗った木綿の布やマイクロファイバークロス(眼鏡などの専用清掃布)に、レンズクリーナーをしみこませて、レンズ面の中心部から軽く拭き取ってください。シリコンクロスは使わないでください。

- 鏡胴部はシリコンクロスで清掃してください。ベンジンやシンナーなどの有機溶剤は絶対に使わないでください。

- カビはレンズの大敵です。レンズ面に指紋をつけたときや、高温多湿の海や山での撮影後には必ずレンズを清掃してください。また、ボディーから取り外したレンズは、ホコリやキズがつくのを防ぐため、専用キャップを前後に付けてケース等に入れてください。風通しがよく、ゴミやホコリの少ない場所に保管してください。ケースに入れて保管する場合は、市販の乾燥剤を入れ、時々交換してください。

- レンズの信号接点には、指を触れないようにしてください。ホコリや汚れなどによって接触不良になると、レンズとカメラ間の信号の伝達が正しく行われなくなり、誤作動の原因になります。

- 温度が急激に変化すると、カメラ及びレンズ内部に水滴が生じ、故障の原因となります。ビニール袋などで密封し、周囲の温度になじませてから取り出してご使用ください。

【フルタイムマニュアル機構の使い方】

製品保証およびアフターサービス

- ご購入日より1年間の保証期間経過後の修理は有料となります。なお、運賃諸掛はお客様にてご負担願います。
- 本製品の修理用性能部品は生産終了後7年を目安に保有しています。したがって期間中は原則として修理をお受けいたします。また、期間後であっても修理可能な場合がありますので、お買い求めのカメラ店、又は弊社お客様相談窓口までご相談ください。
- 日本国外で故障した場合は、お客様相談窓口までご相談ください。緊急の場合は下記の弊社海外現地法人までご相談ください。但し、日本国内で発行された保証書は海外では無効ですのでご注意ください。
- 修理品をご送付の場合は、書面にて修理依頼箇所を明確にご指示のうえ、十分に梱包してお送りください。

【フルタイムマニュアル機構の使い方】

タムロンレンズ お客様相談窓口 ナビダイヤル

0570-03-7070 ※一般電話から市内電話料金にてご利用いただけます。

受付時間：平日9:00～17:00（土日・祝日・弊社指定休業日は除く）

ナビダイヤルをご利用できない場合は**048-684-9889**におかけください。FAXでのお問い合わせは**048-689-0538**に送信ください。

東京修理受付窓口：〒110-0005 東京都台東区上野6丁目16番22号 上野TGビル3階 TEL 03-5817-7210 FAX 03-3837-1790

タムロン海外現地法人		
TAMRON USA, INC.	： 10 Austin Boulevard, Commack, NY 11725, USA	Tel. +1-631-858-8400
TAMRON France EURL	： 5, avenue Georges Bataille, F-60330 Le Plessis-Belleville Boite postale 31, FRANCE	Tel. +33-3-44-60-73-00
TAMRON Europe GmbH	： Robert Bosch-Str. 9, 50769 Cologne, GERMANY	Tel. +49-221-970325-0
TAMRON INDUSTRIES (HONG KONG) LTD.	： Unit 908, 9/F, Elite Centre, 22 Hung To Road, Kwun Tong, Kowloon, Hong Kong	Tel. +852-2721-7797
TAMRON OPTICAL (SHANGHAI) CO.,LTD.：	Room 1707, Ruijin Building, No.205, Maoming South Road, Shanghai, 200020, CHINA	Tel. +86-21-5102-8880
TAMRON (Russia) LLC.	： Unikon Business Center 5F No.9, Plekhanova Street 4a, Moscow, 111123, Russian Federation	Tel. +7-495-970-0112
TAMRON INDIA PRIVATE LIMITED：	801, 8th Floor, Time Tower, M.G Road, Sector-28, Gurgaon-122002, Haryana, India	Tel. +91-124-41-168-12
海外営業部	： 〒337-8556 埼玉県さいたま市見沼区蓮沼1385番地	Tel. (048)684-9339